



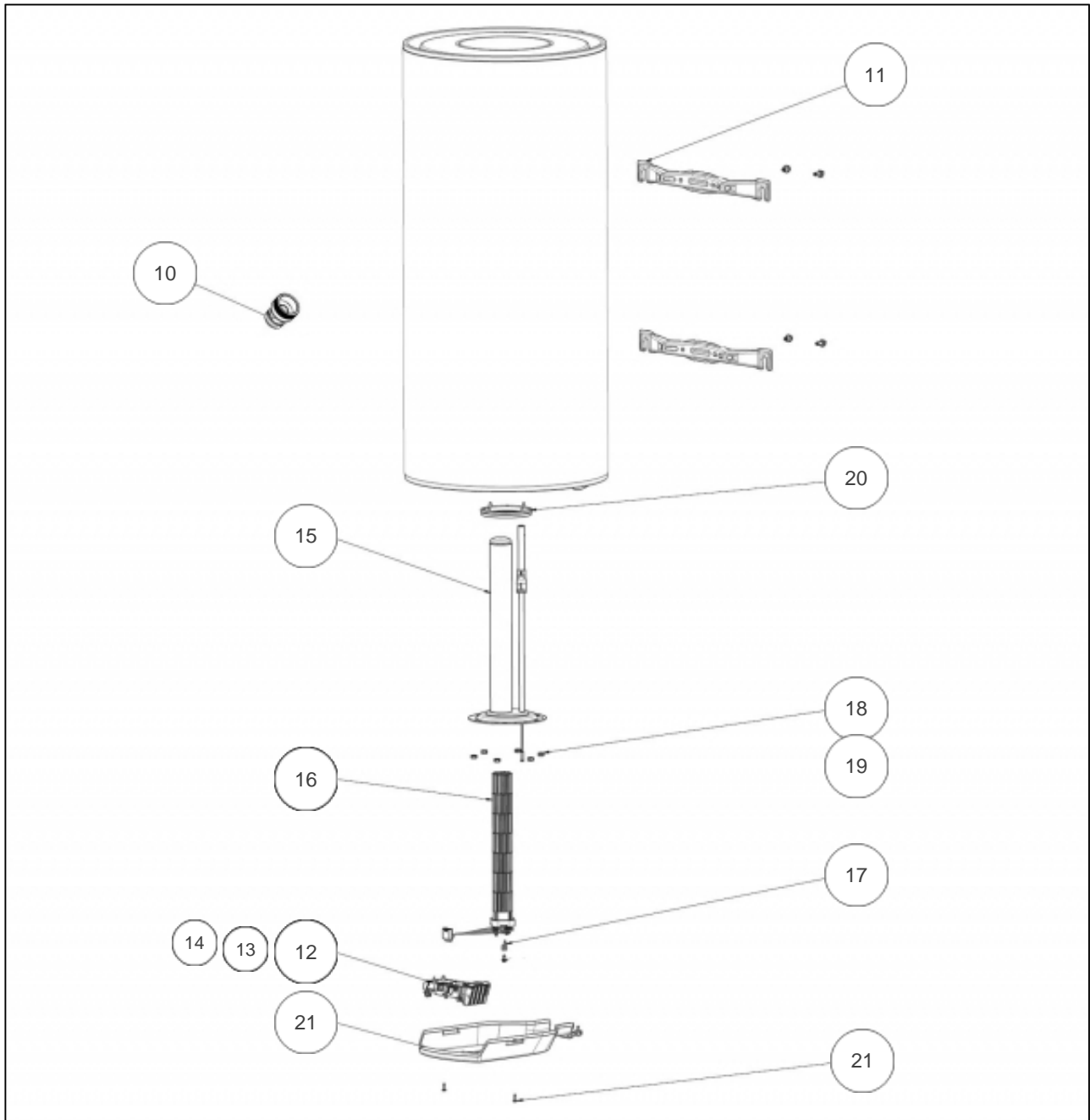
Thermor

Produits

Référence	Nom	Lettre
271112	DURALIS VM 150L 1800M	C

Paramètres

Référence	Capacité/Largeur	Puissance(W)	Tension (V)	Lettre
271112	150	1800	230	C





Références

Repère	Libellé	C
10	RACCORD DIELECTRIQUE TOURNANT 20X27	026060
11	ETRIER D'ACCROCHAGE	022308
12	THERMOSTAT ELECTRO KITABLE 230V	029992
13	CARTE DE PUISSANCE MONOPHASEE (VERTE)	099110
14	CARTE DE PUISSANCE TRI 400V (ROUGE)	070210
15	CORPS DE CHAUFFE ACI HYBR. D.195 + JOINT	030141
16	RESISTANCE STEATITE 1800W + CONNECTEUR	060477
17	PATTE FIL UNIVERSELLE 2021	026513
18	ECROU HM8 X1	026064
19	VIS ANTI-ROTATION HM8 X1	026063
20	JOINT A LEVRE D.112MM	040158
21	CAPOT VM + VOYANT GOUTTE 2021	022969