



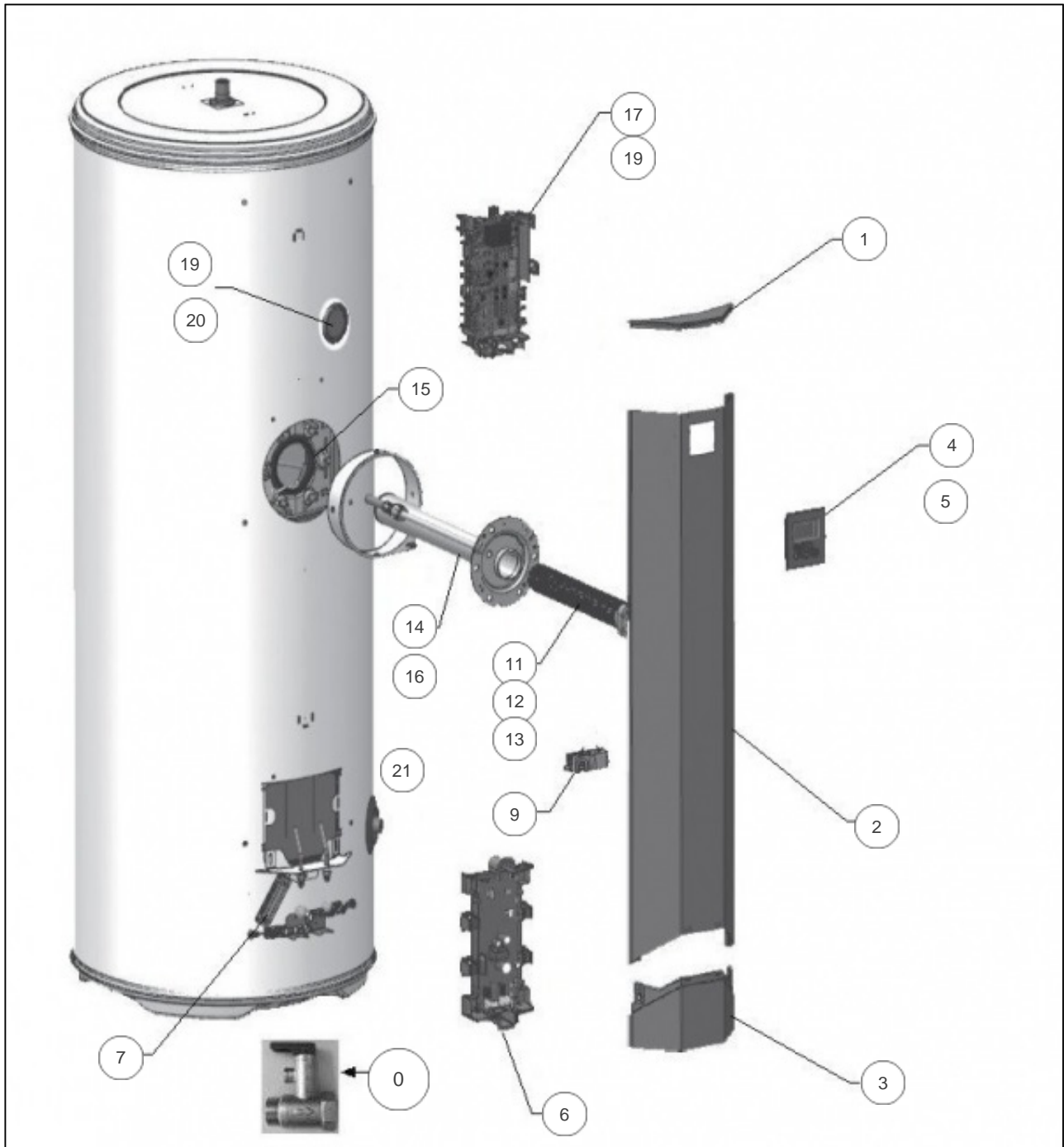
## Thermor

### Produits

Référence	Nom	Lettre
296514	AEROMAX SPLIT 2 VS 270L	A

### Paramètres

Référence	Capacité/Largeur	Lettre
296514	270	A





## Références

Repère	Libellé	A
0	VALVULA 3/4 8 BARS (BLANCHE)	029518
1	BOUCHON SUPERIEUR COLONNE SPLIT V2 TH	022778
2	COLONNE DE FACADE SPLIT V2 270L TH	022779
3	BOUCHON INFERIEUR COLONNE DE FACADE	022777
4	BOITIER DE COMMANDE DIGITAL SPLIT V2	029655
5	FAISCEAU COMMANDE DIGITALE IHM	026526
6	CARTE ELECTRONIQUE / INTERFACE	026318
7	FAISCEAU ELECTRIQUE + BORNIER	026302
9	SECURITE MECA 90DEG SBLC0049 + BARRETTES	030264
11	RESISTANCE STEATITE 1800W 230V	060178
12	PATTE FIXATION STEATITE BRIDE PLATE	026206
13	FILERIE APPOINT ELECTRIQUE	026349
14	CORPS DE CHAUFFE + JOINT ACI HYB. <i>Si remplacement du corps de chauffe, prévoir la sécurité méca 030264 / If you replace the heating body, also change the safety thermostat 030264</i>	030147
15	JOINT A LEVRE D.82MM	099060
16	FILERIE ACI	026251
17	CARTE DE REGULATION PROG270L TH SPLIT V2	029652
19	FAISCEAU COMMUNICATION REGUL/INTERFACE	026305
19	SONDE DOUBLE DDG-HB SPLIT 200 - 300L V2	026301
20	CAPUCHON DE SONDE	026127
21	SONDE DE CONDENSATION	026319