



Thermor ECS Collectif

Produits

| Référence | Nom | Lettre |
|-----------|--------------------------------|--------|
| 148137 | CE 0500L BL 10KW ACC SM0 G5ANS | A |

Nota: concernant les puissances supérieures à 5 KW, le thermostat devra commander un relais de puissance.

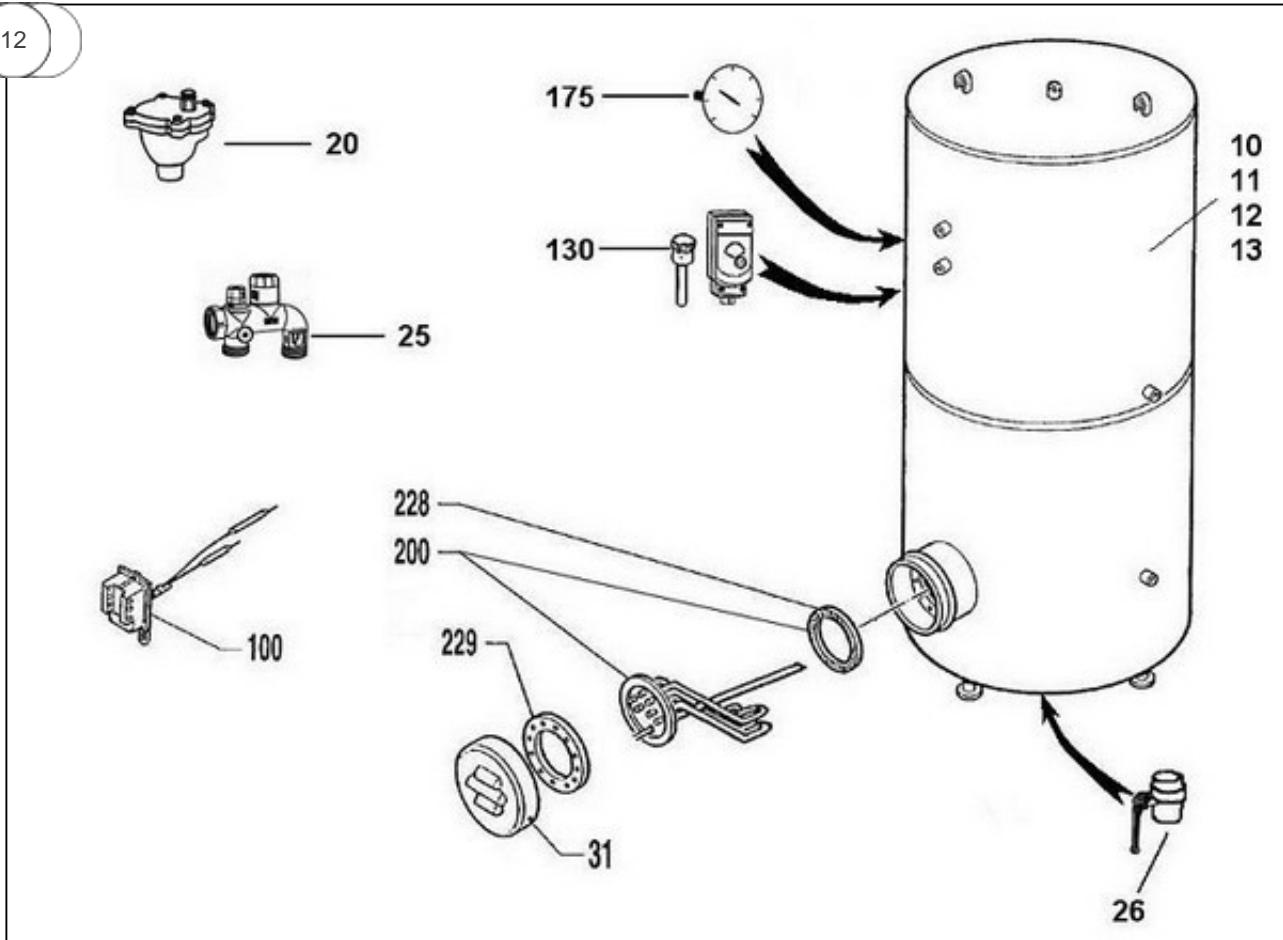
Paramètres

| Référence | Puissance(W) | Tension (V) | Capacité/Largeur | Couleur | Lettre |
|-----------|--------------|-------------|------------------|---------|--------|
| 148137 | 10 K | 230/400 | 500 | | A |



12005

12





Références

| Repère | Libellé | A |
|--------|---|--------|
| 0 | JOINT TROU D'HOMME BALLON DIA.440 | 070914 |
| 1 | BORNIER ELECTRIQUE / 500 A 3000L | 021092 |
| 2 | ENSEMBLE FILERIE / RESISTANCE BLINDEE | 021091 |
| 10 | JAQUETTE SOUPLE M1 500L (NON PERCEE) <i>->05.01</i> | 024007 |
| 11 | JAQUETTE SOUPLE M1 CE 500L (PERCEE) <i>05.01-></i> | 024037 |
| 12 | JAQUETTE SOUPLE MO 500L (NON PERCEE) <i>->05.01</i> | 024014 |
| 13 | JAQUETTE SOUPLE MO CE 500L (PERCEE) <i>05.01-></i> | 024023 |
| 20 | PURGEUR 26X34 | 029042 |
| 25 | GROUPE DE SECURITE 26 X 34 | 029029 |
| 26 | VANNE 50/60 | 029043 |
| 31 | CAPOT+COLLERETTE D.230 | 022293 |
| 100 | THERMOSTAT BTS BIP 270MM | 070208 |
| 130 | LIMITEUR ELECTRIQUE DE SECURITE | 070177 |
| 175 | THERMOMETRE CE INDUSTRIEL | 070179 |
| 200 | ELEMENT BLINDE 10KW + JOINT (BRIDE D.170) <i>-> H121708</i> | 060365 |
| 200 | ELEMENT BLINDE 10000W 3X230V D186 COUDE <i>H121708 -></i> | 073552 |
| 228 | JOINT BRIDE D170 <i>-> H121708</i> | 040291 |
| 228 | JOINT EPDM 220X146X4 AVEC TROUS <i>H121707 -></i> | 030040 |
| 229 | COURONNE DIAM. EXT. 228MM <i>H121707 -></i> | 040315 |
| 229 | COURONNE DIAM. EXT. 170MM <i>-> H121708</i> | 040317 |