



Thermor

Produits

Référence	Nom	Lettre
251036	CE STEATITE ACI+ VM MONO 75L	B

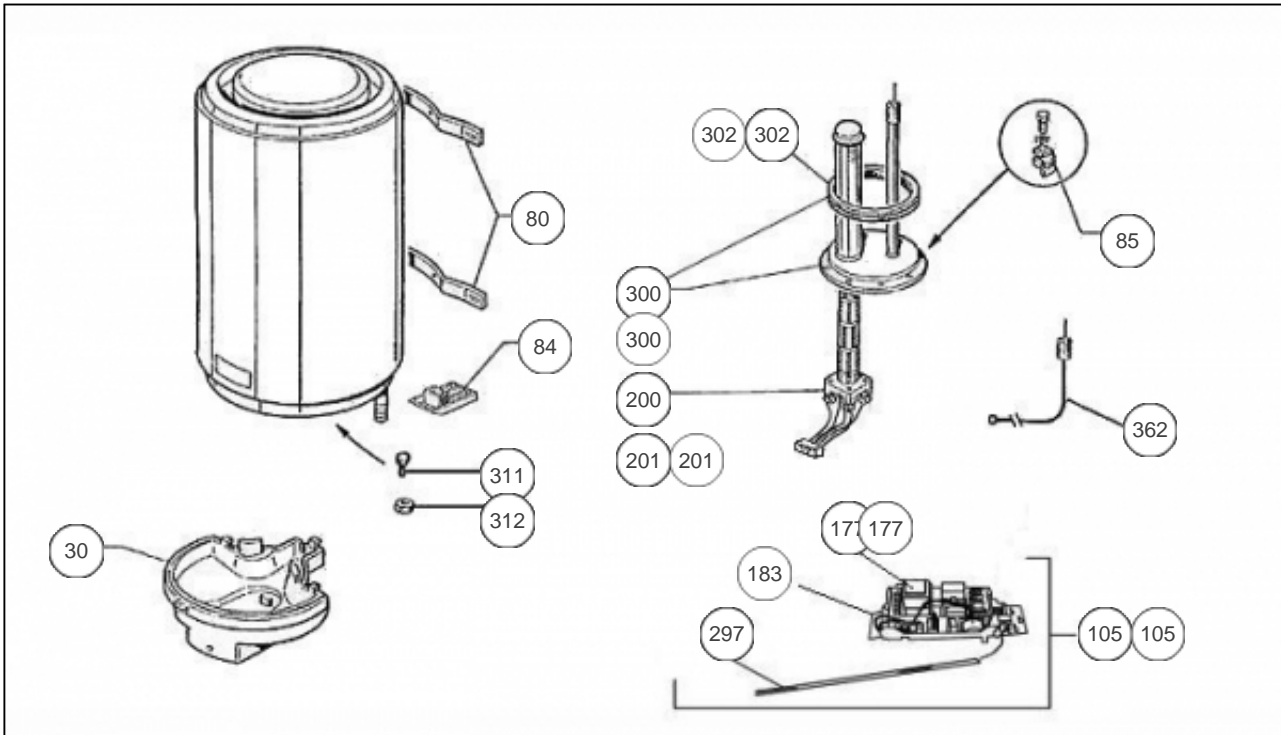
Constructeur N°416

Paramètres

Référence	Puissance(W)	Tension (V)	Capacité/Largeur	Couleur	Lettre
251036	1200	230	75		B



1389





Références

Repère	Libellé	B
30	CAPOT PLASTIQUE BLANC	022360
80	ETRIER D'ACCROCHAGE	022308
84	PATIN	022280
85	ENSEMBLE BORNE DE TERRE	026044
105	THERMOSTAT ELECTRO NON KITABLE ACI+ 230	070224
177	CARTE DE PUISS. THERMOSTAT NON KITABLE	070219
183	CARTE DE REGULATION MONO + BATTERIE	099111
200	RESISTANCE STEATITE 1200W + CONNECTEUR	060485
201	PATTE FIXATION STEATITE BRIDE PLATE <i>NON REPRESENTE</i>	026075
297	SONDE DE TEMPERATURE TEC1	029345
300	CORPS DE CHAUFFE ACI D.195 + JOINT	040227
302	JOINT A LEVRE D.112MM	040158
311	VIS ANTI-ROTATION HM8 X1	026063
312	ECROU HM8 X1	026064
362	ANODE ACI + BOUCHON	040374