



Thermor

Produits

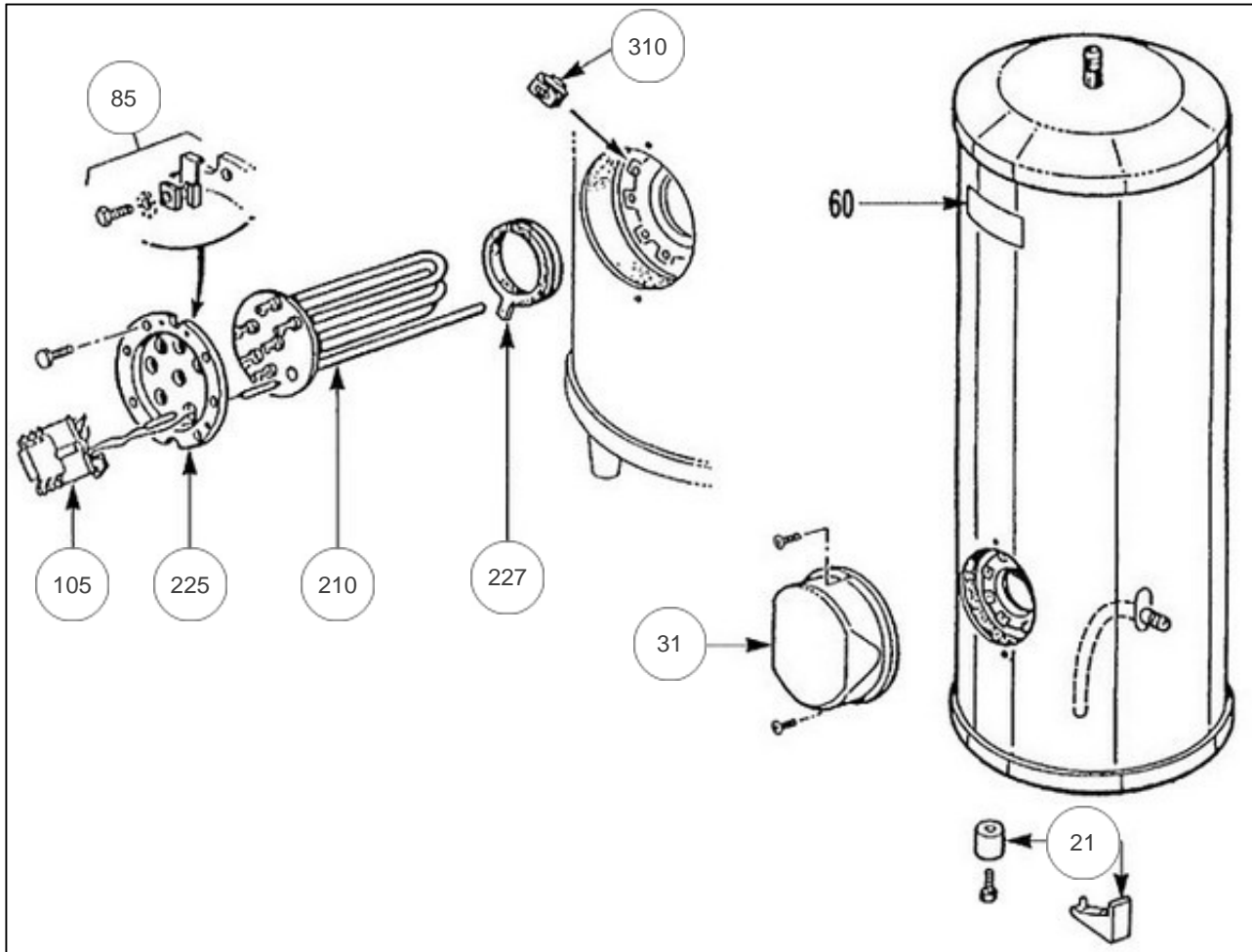
Référence	Nom	Lettre
982053	STABLE 250 CUM TC BL	A

Paramètres

Référence	Puissance(W)	Tension (V)	Capacité/Largeur	Couleur	Lettre
982053	3300	230/400	250		A



1414





Références

Repère	Libellé	A
21	PIED PLASTIQUE (NOIR)	026066
31	CAPOT ROND	022222
85	ENSEMBLE BORNE DE TERRE	026044
105	THERMOSTAT 2 BULBES 230/400V + PATTE	029477
210	ELEMENT BLINDE 3300W TC + JOINT	060463
225	BRIDE EL.BL 6T CE SS	060183
227	JOINT A LEVRE D.82MM	040155
310	ECROU CAGE	026020