



Thermor

Produits

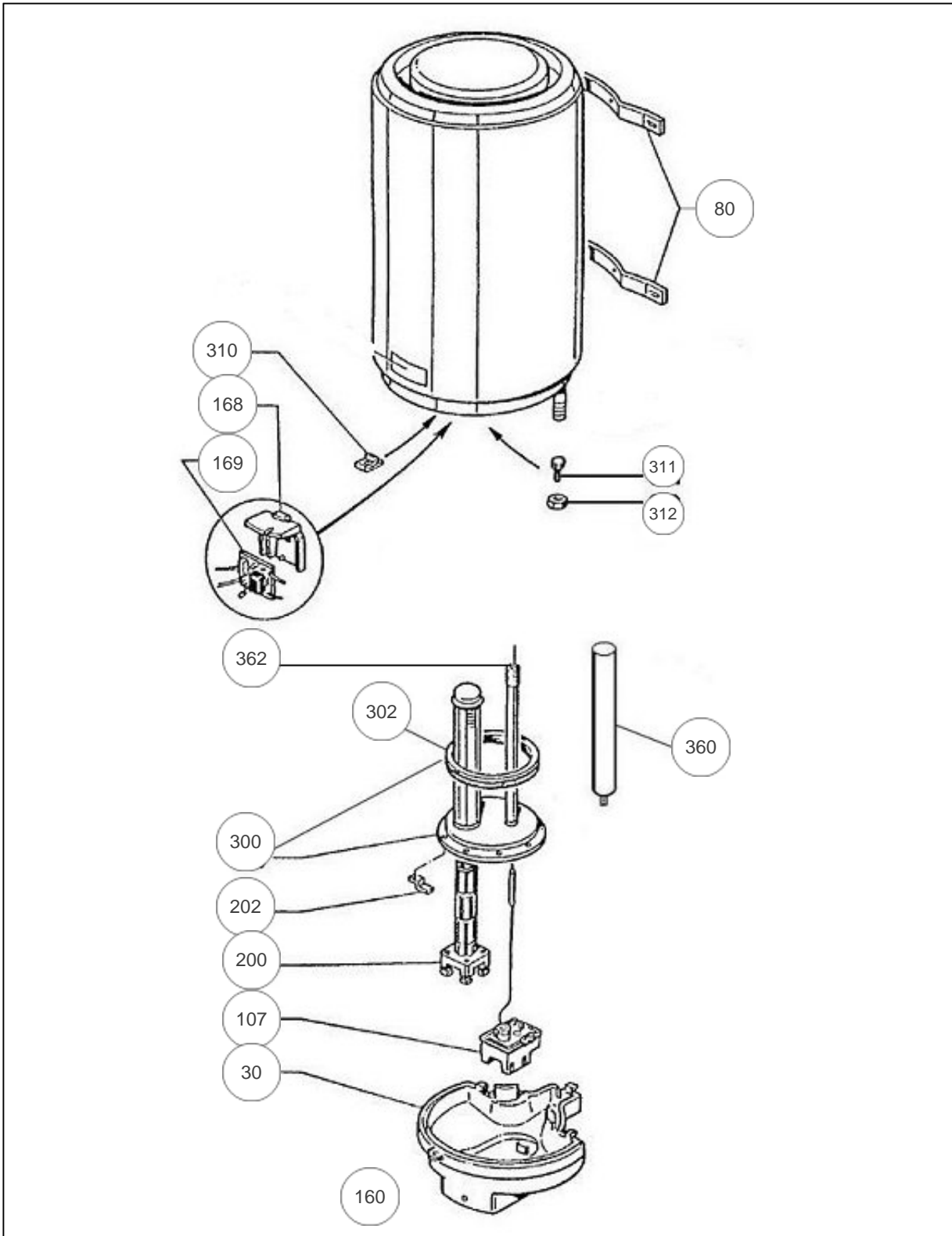
Référence	Nom	Lettre
284010	BALLON ECHANGEUR MIXTE VM 200L	A

Paramètres

Référence	Puissance(W)	Tension (V)	Capacité/Largeur	Couleur	Lettre
284010	2400	230	200		A



1618





Références

Repère	Libellé	A
30	CAPOT ACI NE BLANC	022350
80	ETRIER	022166
107	THERMOSTAT TRI 1 BULBE	070131
160	INTERRUPTEUR CARRE	020094
168	SUPPORT PLATINE ACI MURAL NOIR	040242
169	ENSEMBLE PLATINE ACI PECS VM	040324
200	RESISTANCE STEATITE 2400W 230V	060179
202	SUPPORT ELEMENT	026041
300	CORPS DE CHAUFFE ACI + JOINT	040375
302	JOINT A LEVRE D.112MM	040158
310	ECROU CAGE ->02.06	026020
311	VIS ANTI-ROTATION HM8 X1 02.05->	026063
312	ECROU HM8 X1 02.05->	026064
360	ANODE MAGNESIUM D33 L315/286	040168
362	ANODE ACI + BOUCHON	040374