



Thermor

Produits

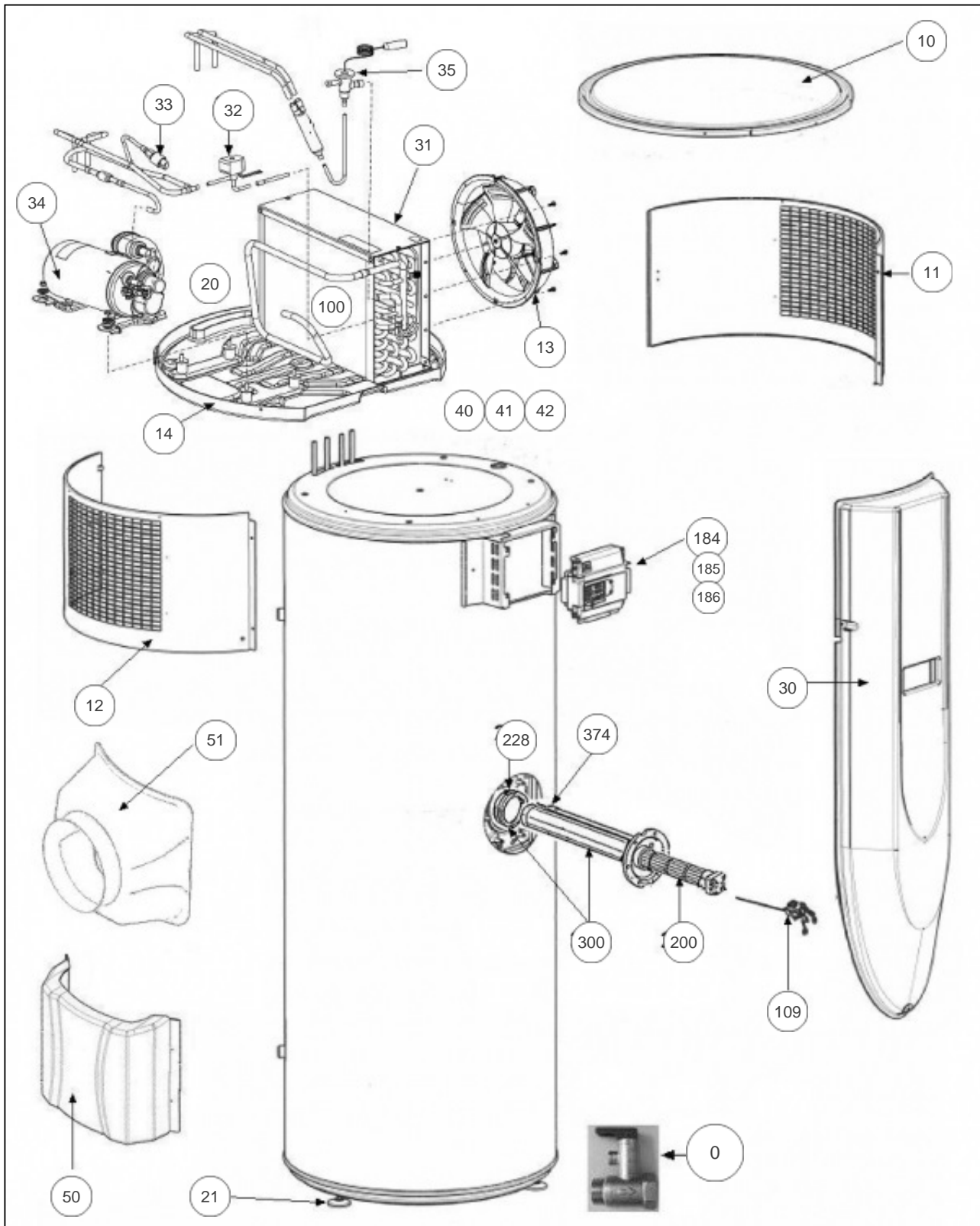
Référence	Nom	Lettre
296045	AEROMAX 2	A

Paramètres

Référence	Puissance(W)	Tension (V)	Capacité/Largeur	Lettre
296045	1800	230	270	A



1967





Références

Repère	Libellé	A
0	VALVULA 3/4 8 BARS (BLANCHE)	029518
10	COUVERCLE POMPE A CHALEUR	022457
11	VIROLE D'HABILLAGE DROITE (PAC)	022458
12	VIROLE D'HABILLAGE GAUCHE (PAC)	022459
13	VENTILATEUR POMPE A CHALEUR	029183
14	SOCLE POMPE A CHALEUR	022460
20	COUDE D'EVACUATION DES CONDENSATS	029269
21	PIEDS REGLABLES (X4)	026106
30	CAPOT DE FACADE AEROMAX 2	022463
31	EVAPORATEUR POMPE A CHALEUR (V1)	029182
32	ELECTROVANNE POMPE A CHALEUR	026104
33	PRESSOSTAT PAC (V1)	029306
34	COMPRESSEUR POMPE A CHALEUR	029187
35	DETENDEUR POMPE A CHALEUR	029184
40	RELAIS DE DEMARRAGE (COMPRESSEUR)	026132
41	CONDENSATEUR DE DEMARRAGE 50/330V	026133
42	BORNIER 5 POLES	026134
50	CAPOT ACOUSTIQUE (X1)	022473
51	RACCORD POUR GAINÉ (X1)	022516
100	ENS. POMPE A CHALEUR COMPLETE (V1)	029283
109	SECURITE MECA 90DEG SBLC0049 + BARRETTES	030264
184	BOITIER ELECTRONIQUE DE REGULATION (V1)	070283
185	FAISCEAU ELECT. CPT BALLON ALIM / ACI	026105
186	ENS. SONDÉS DE TEMPERATURE (X3)	070284
200	RESISTANCE STEATITE 1800W MONO	099024
228	JOINT A LEVRE D.82MM	099060
300	CORPS DE CHAUFFE ACI + JOINT	099101
374	ANODE ACI + BOUCHON	040374