



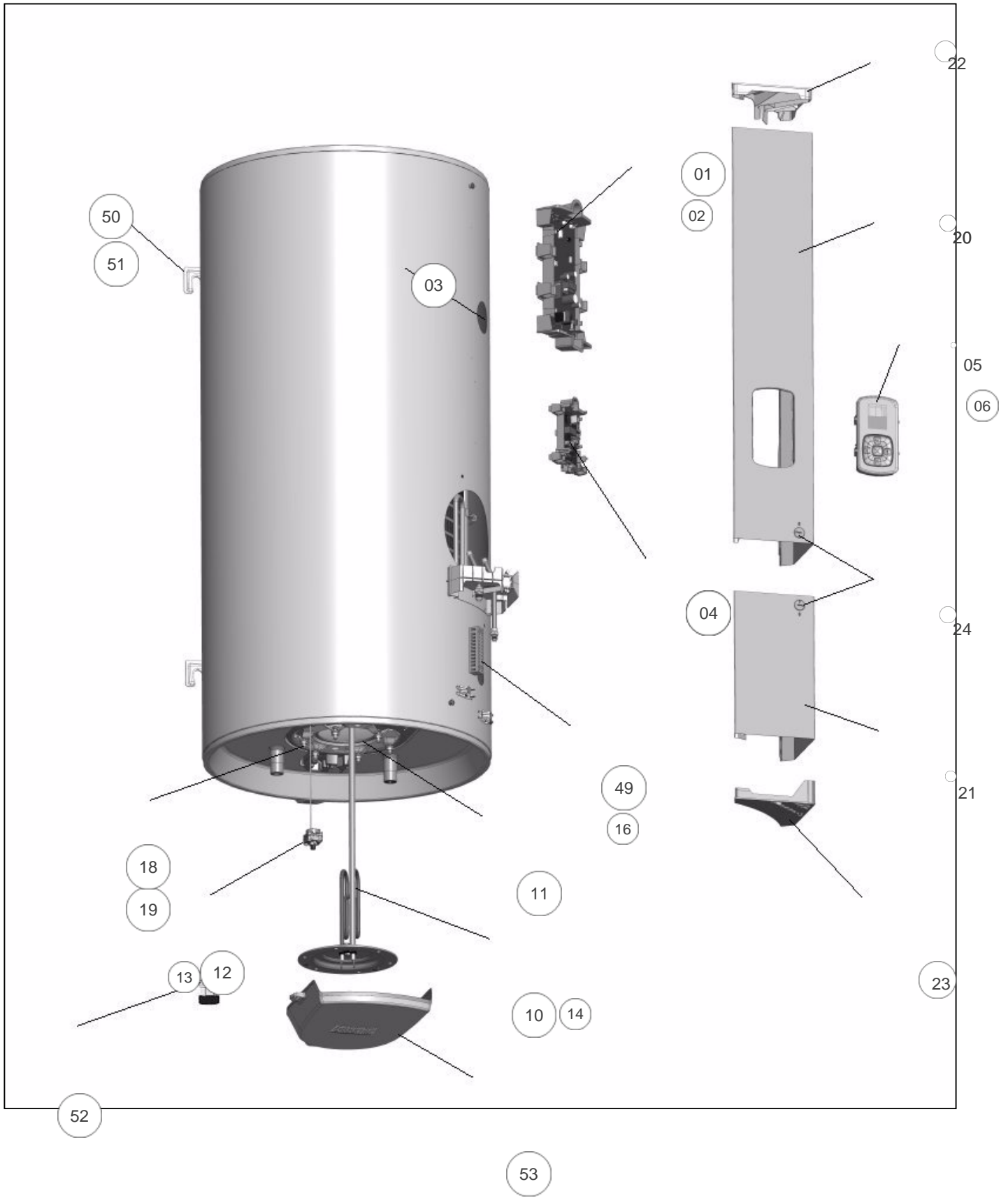
---

Thermor

## Produits

Référence	Nom	Lettre
296517	AEROMAX SPLIT 3 VM 200L	B

SPLIT V3 VM ATL





## Références

Repère	Libellé	B
01	CARTE INTERFACE UE	030446
02	FAISCEAU COMMUNICATION	023508
03	FAISCEAU 2 SONDAS (ECS ET HAUT BALLON)	023504
04	CARTE REGULATION MCB SPLIT3 200L PROG 1	030444
05	COMMANDE DIGITALE SPLIT 3	030442
06	FAISCEAU COMMANDE DIGITALE	023505
10	RESISTANCE D195 G550 HYB BLINDE 1800M+JT	030447
11	JOINT A LEVRE D.112MM	040158
12	SECURITE THERMIQUE SPLIT 3	023497
13	FAISCEAU SECURITE THERMIQUE	023498
14	FAISCEAU APPOINT ELEC + ACI SPLIT 3 VM	023499
16	FIL TERRE COLONNE CET.MUR.	026342
18	VIS ANTI-ROTATION HM8 X1	026063
19	ECROU HM8 X1	026064
20	COLONNE FACADE SUPERIEURE VM 200L TH	023482
21	COLONNE FACADE INFERIEURE VM TH	023480
22	BOUCHON SUPERIEUR COLONNE VM	023486
23	BOUCHON INFERIEUR COLONNE VM	023485
24	BOUTON QUART DE TOUR TH	023495
49	CABLAGE BORNIER	023509
50	ETRIER PEINT N4	022869
51	SUPPORT FIXATION RAPIDE MURALE	023506
52	RACCORD DIELECTRIQUE TOURNANT 20X27	026060
53	CAPOT INFERIEUR VM	023476