



Thermor

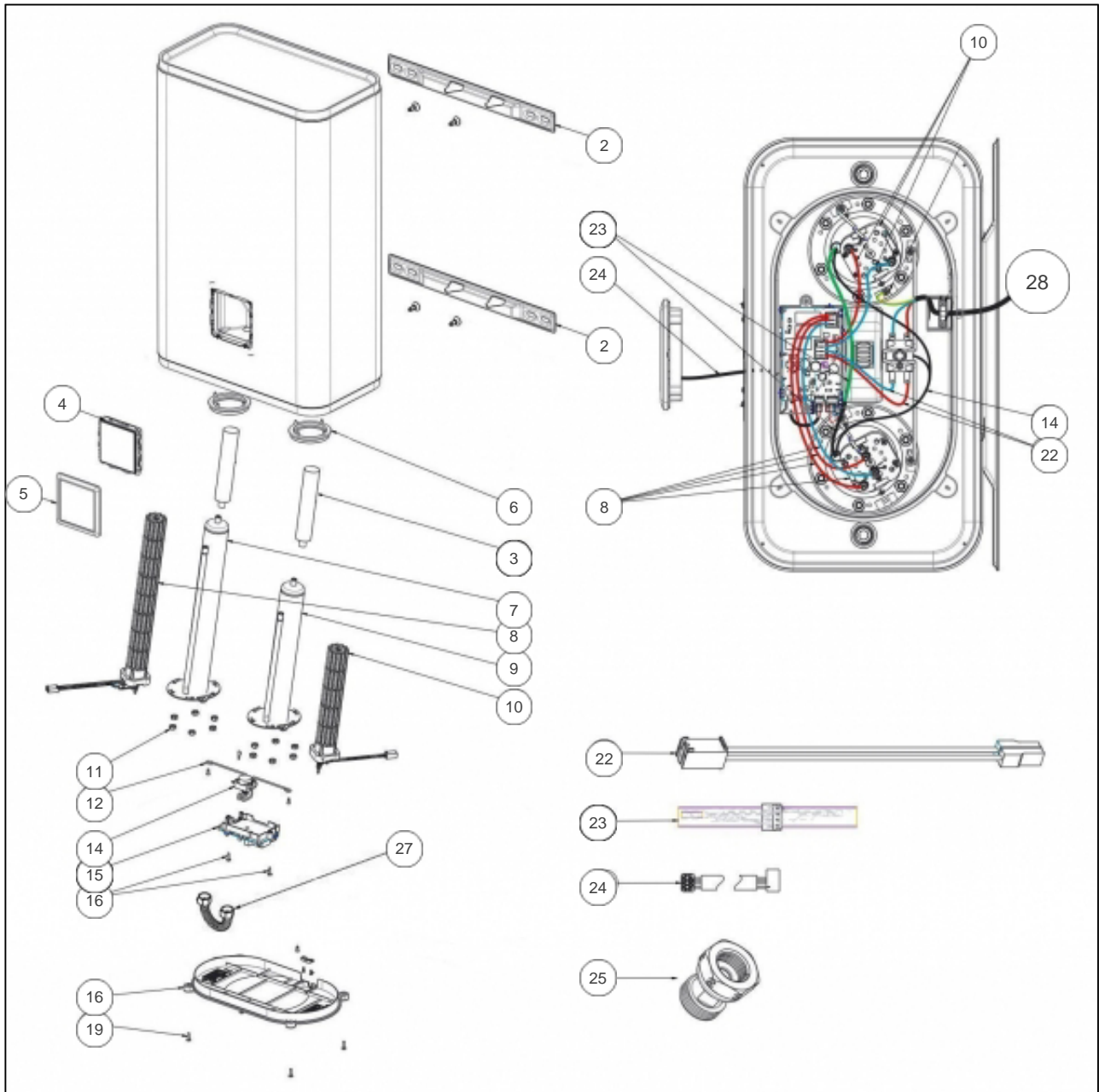
Produits

Référence	Nom	Lettre
251115	MALICIO 2 MP 080L BLANC 2250M	C

Conseil : En cas d'appareil éteint, penser à contrôler la sécurité thermique du thermostat avant de remplacer la carte électronique

Paramètres

Référence	Capacité/Largeur	Puissance(W)	Tension (V)	Lettre
251115	80	2250	230	C





Références

Repère	Libellé	C
2	ETRIER CE PLAT (X1)	022714
3	ANODE MAGNESIUM D26 L186	040208
4	BOITIER DE COMMANDE NOIR CONNECT IO	029735
5	ENJOLIVEUR NOIR POUR BOITIER DE CDE	022713
6	JOINT A LEVRE D.75MM (COEF.2)	040323
7	CORPS DE CHAUFFE INCLINE 2100W + JOINT <i>Prévoir le remplacement de l'anode - Anode to replace</i>	040439
8	RESIST. STEATITE 1500/2250W + CONNECTEUR	029592
9	CORPS DE CHAUFFE D78 L340 + JOINT <i>Prévoir le remplacement de l'anode - Anode to replace</i>	029593
10	RESISTANCE STEATITE 1000W + CONNECTEUR	029591
11	ECROU HM8 X1 (COEF.6)	026064
12	SUPPORT POUR THERMOSTAT SECU	022787
14	THERMOSTAT DE SECURITE SBLC 2001 S95	029659
15	CARTE ELECTRONIQUE FLAT 2 PROG TH 80L	029778
16	VIS	026282
19	CAPOT CE PLAT + VIS	022747
22	FAISCEAU L200 POUR THERMOSTAT SECURITE	026344
23	SONDE DE TEMPERATURE POUR 80L-100L MP	026287
24	CABLE DE LIAISON CDE DIGITALE	026284
25	RACCORD BIMETAL TOURNANT 15X21 - 20X27	026400
27	TUBE DE LIAISON CANNELE + JOINTS	022748
28	CABLE ALIMENTATION 3X1,5 L1800 BB F	026386