



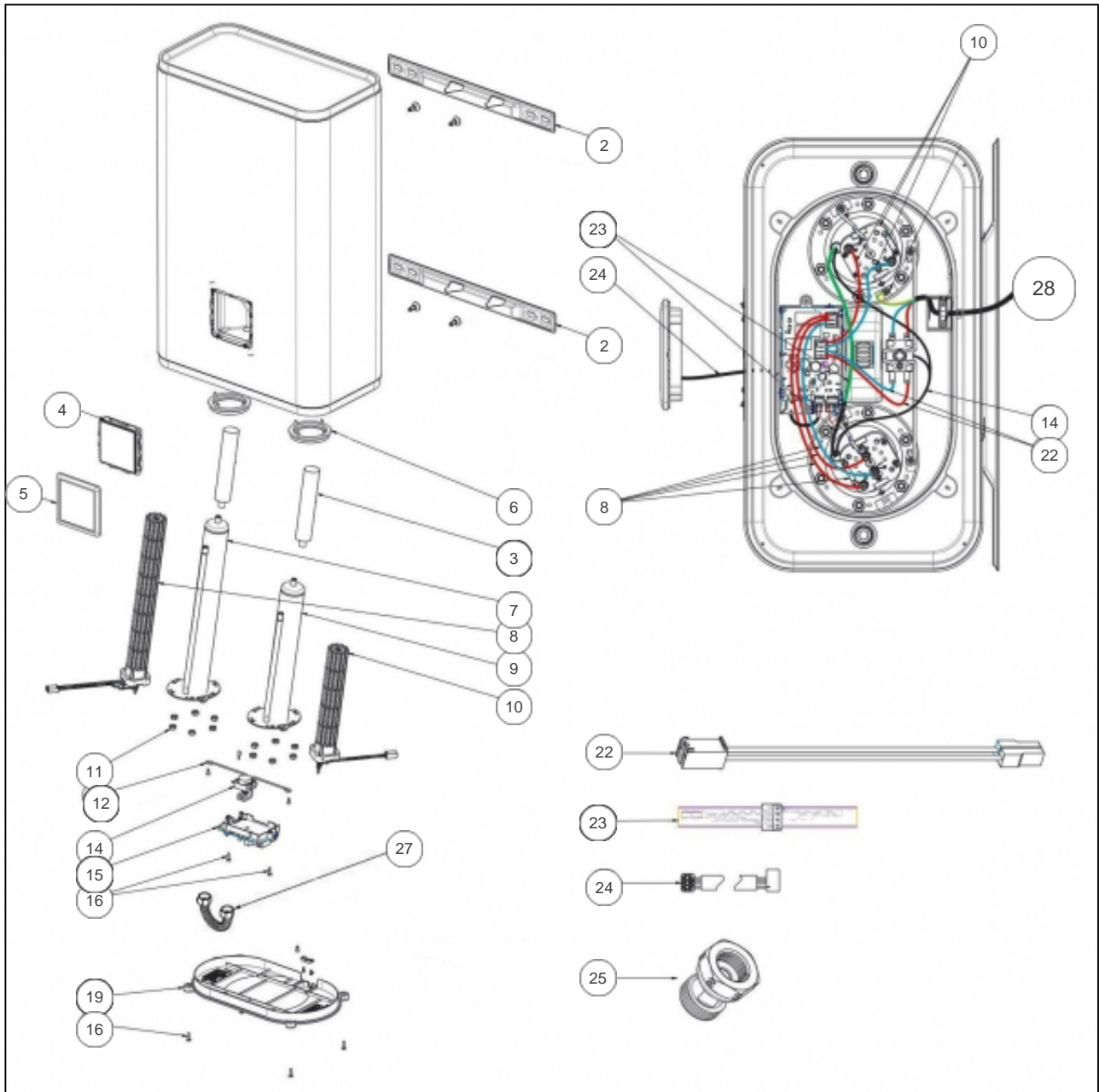
Thermor

Produits

Référence	Nom	Lettre
231064	MALICIO 3 MP 065L BLC 2250M	B

Paramètres

Référence	Capacité/Largeur	Puissance(W)	Lettre
231064	65	2250	B





Références

Repère	Libellé	B
2	ETRIER CE PLAT (X1)	022714
3	ANODE MAGNESIUM D33 L100	029284
4	COMMANDE DIGITALE FLAT/S4 WIFI FR	029967
5	ENJOLIVEUR NOIR POUR BOITIER DE CDE	022953
6	JOINT A LEVRE D.75MM (COEF.2)	040323
7	CORPS DE CHAUFFE INCLINE 2100W + JOINT <i>Prévoir le remplacement de l'anode - Anode to replace</i>	040439
8	RESISTANCE STEATITE 2250W 230V	030249
9	CORPS DE CHAUFFE D78 L340 + JOINT <i>Prévoir le remplacement de l'anode - Anode to replace</i>	029593
10	RESISTANCE STEATITE 1000W + CONNECTEUR	029591
11	ECROU HM8 X1 (COEF.6)	026064
12	SUPPORT POUR THERMOSTAT SECU	022787
14	THERMOSTAT DE SECURITE SBLC 2001 S95	029659
15	CARTE ELECTRONIQUE WIFI C2 PROG 065L TH	029975
16	VIS	026282
19	CAPOT CE PLAT + VIS	022747
22	FAISCEAU L200 POUR THERMOSTAT SECURITE	026344
23	SONDE DE TEMPERATURE POUR 65L-80L	026286
24	FAISCEAU ELECTRIQUE L360 CDE DIGIT	023337
25	RACCORD BIMETAL TOURNANT 15X21 - 20X27	026400
27	TUBE DE LIAISON CANNELE + JOINTS	022748
28	CABLE ALIMENTATION 3X1,5 L1800 BB F	026386