



Thermor ECS Collectif

Produits

Référence	Nom	Lettre
108919	CE 1000L BL 24KW ACC TM0 G5ANS	C

Nota: concernant les puissances supérieures à 5 KW, le thermostat devra commander un relais de puissance.

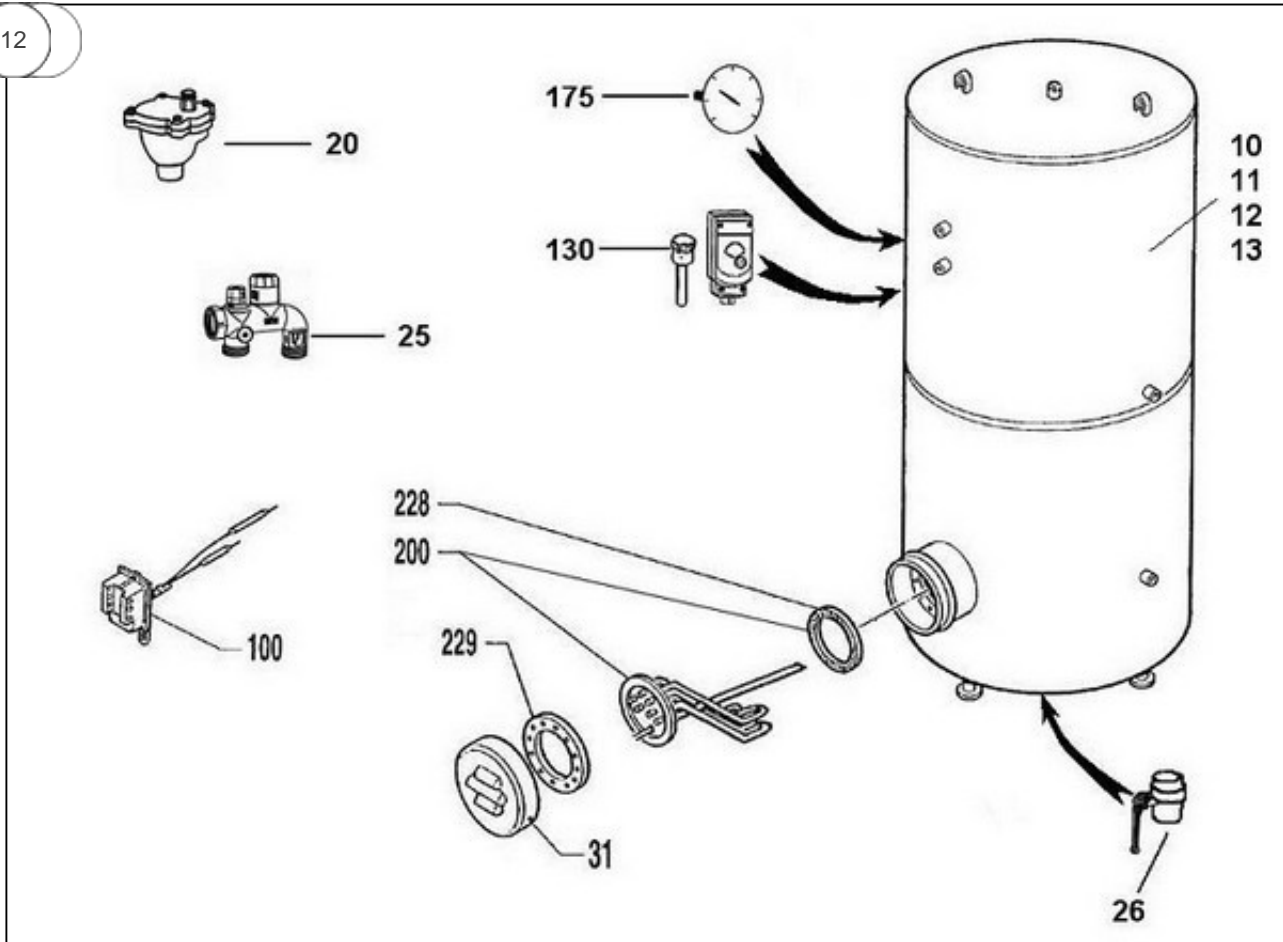
Paramètres

Référence	Puissance(W)	Tension (V)	Capacité/Largeur	Couleur	Lettre
108919	24 K	230/400	1000		C



12005

12





Références

Repère	Libellé	C
0	JOINT TROU D'HOMME BALLON DIA.440	070914
1	BORNIER ELECTRIQUE / 500 A 3000L	021092
2	ENSEMBLE FILERIE / RESISTANCE BLINDEE	021091
10	JAQUETTE SOUPLE M1 1000L (NON PERCEE)	024009
	<i>->05.01</i>	
11	JAQUETTE SOUPLE M1 CE 1000L (PERCEE)	024039
	<i>05.01-></i>	
12	JAQUETTE SOUPLE MO 1000L (NON PERCEE)	024018
	<i>->05.01</i>	
13	JAQUETTE SOUPLE MO CE 1000L (PERCEE)	024025
	<i>05.01-></i>	
20	PURGEUR 26X34	029042
25	KIT COMPLET DOUBLE GROUPES 33X42	029028
26	VANNE 50/60	029043
31	CAPOT+COLLERETTE D.230	022293
100	THERMOSTAT BTS BIP 270MM	070208
130	LIMITEUR ELECTRIQUE DE SECURITE	070177
175	THERMOMETRE CE INDUSTRIEL	070179
200	ELEMENT BLINDE 24KW + JOINT (BRIDE D.170	060367
	<i>-> H121708</i>	
200	ELEMENT BLINDE 24000W 3X230V D186 COUDE	073002
	<i>H121708 -></i>	
228	JOINT BRIDE D170	040291
	<i>-> H121708</i>	
228	JOINT EPDM 220X146X4 AVEC TROUS	030040
	<i>H121707 -></i>	
229	COURONNE DIAM. EXT. 228MM	040315
	<i>H121707 -></i>	
229	COURONNE DIAM. EXT. 170MM	040317
	<i>-> H121708</i>	