



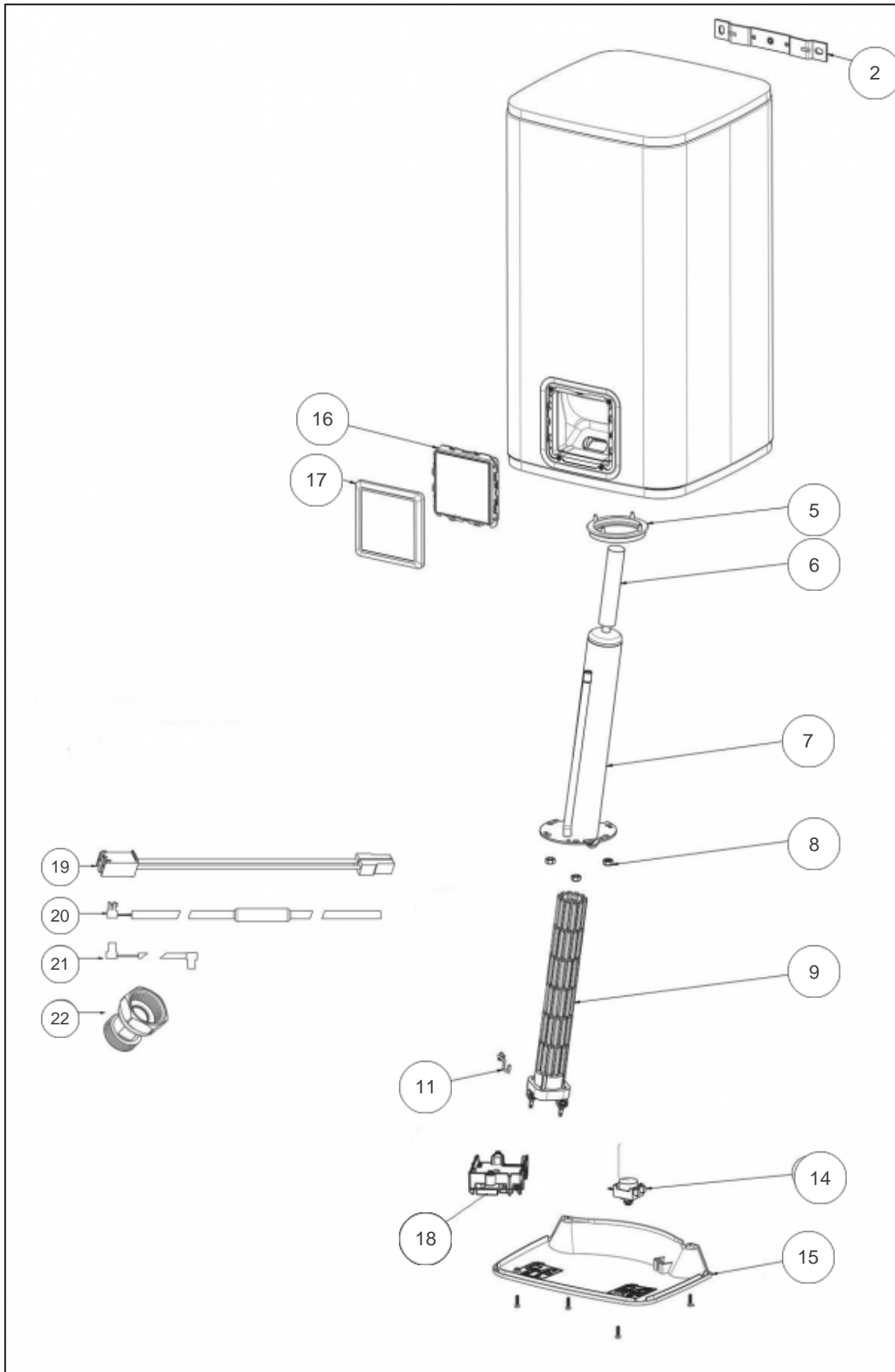
Thermor

Produits

Référence	Nom	Lettre
271108	MALICIO 3 VM 150L BLC 2400M	C

Paramètres

Référence	Capacité/Largeur	Puissance(W)	Lettre
271108	150	2400	C





Références

Repère	Libellé	C
2	ETRIER CE PLAT (X1)	022714
5	JOINT A LEVRE D.75MM	040323
6	ANODE MAGNESIUM D26 L186	040208
7	CORPS DE CHAUFFE INCLINE 2100W + JOINT <i>Prévoir le remplacement de l'anode - Anode to replace</i>	040439
8	ECROU HM8 X1 <i>(COEF.6)</i>	026064
9	ELEMENT STEATITE 2400W MONO + CONNECTEUR	029760
11	PATTE FIXATION ELEMENT STEATITE	026143
14	THERMOSTAT SECURITE SBLC 0059	029732
15	CAPOT BLANC S4	022823
16	COMMANDE DIGITALE FLAT/S4 WIFI FR	029967
17	ENJOLIVEUR NOIR RAL 9005 BOITIER DE CDE	022954
18	CARTE ELECTRONIQUE WIFI C2 PROG 150L TH	029982
19	FAISCEAU L200 POUR THERMOSTAT SECURITE	026344
20	SONDE TEMPERATURE S4	026345
21	FAISCEAU ELECTRIQUE L360 CDE DIGIT	023337
22	RACCORD DIELECTRIQUE TOURNANT 20X27	026060