



Thermor

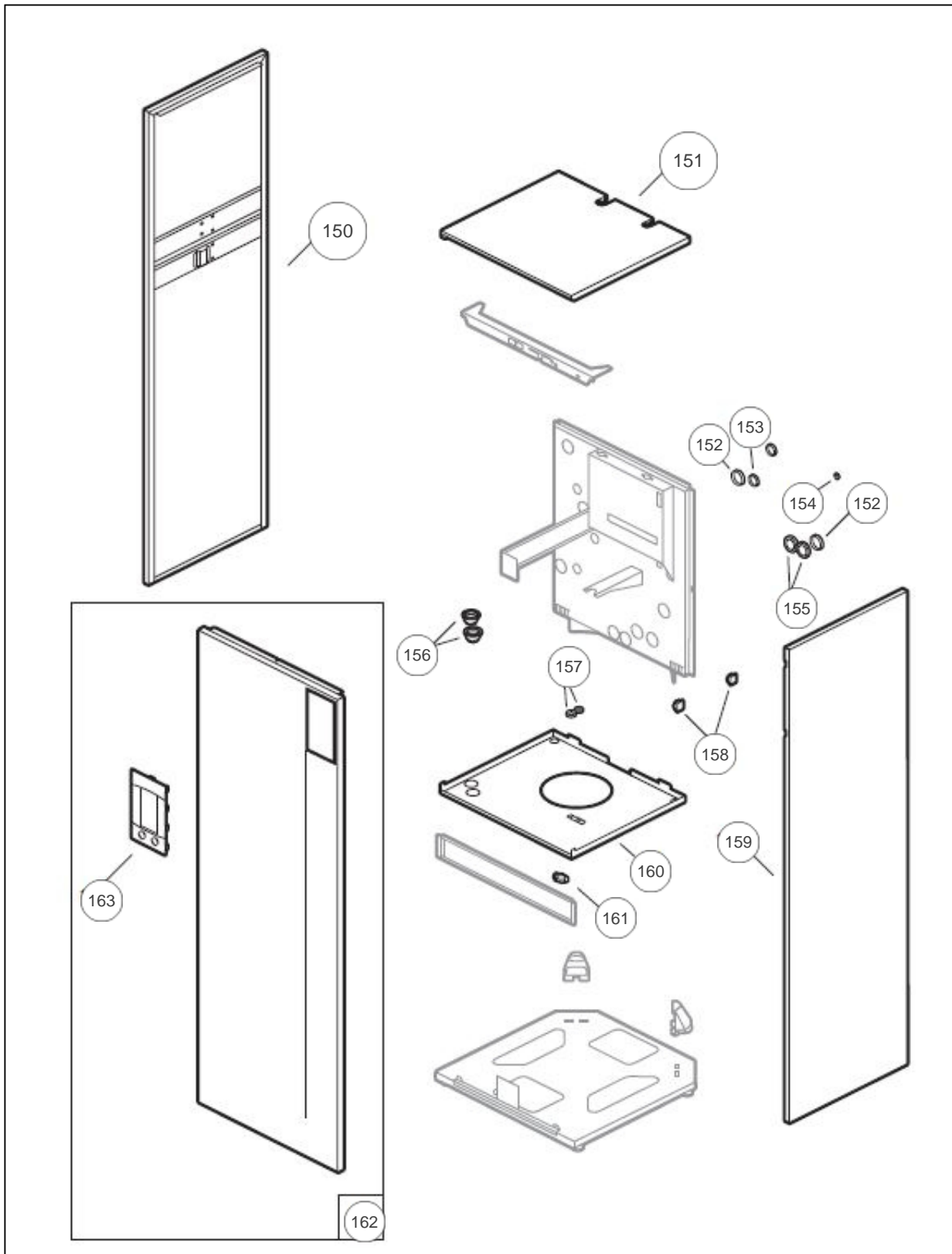
Produits

Référence	Nom	Lettre
526790	AEROLIA DUO 10	B

Codes UE associés : 200228 (8KW), 200229 (10KW)



HABILLAGE



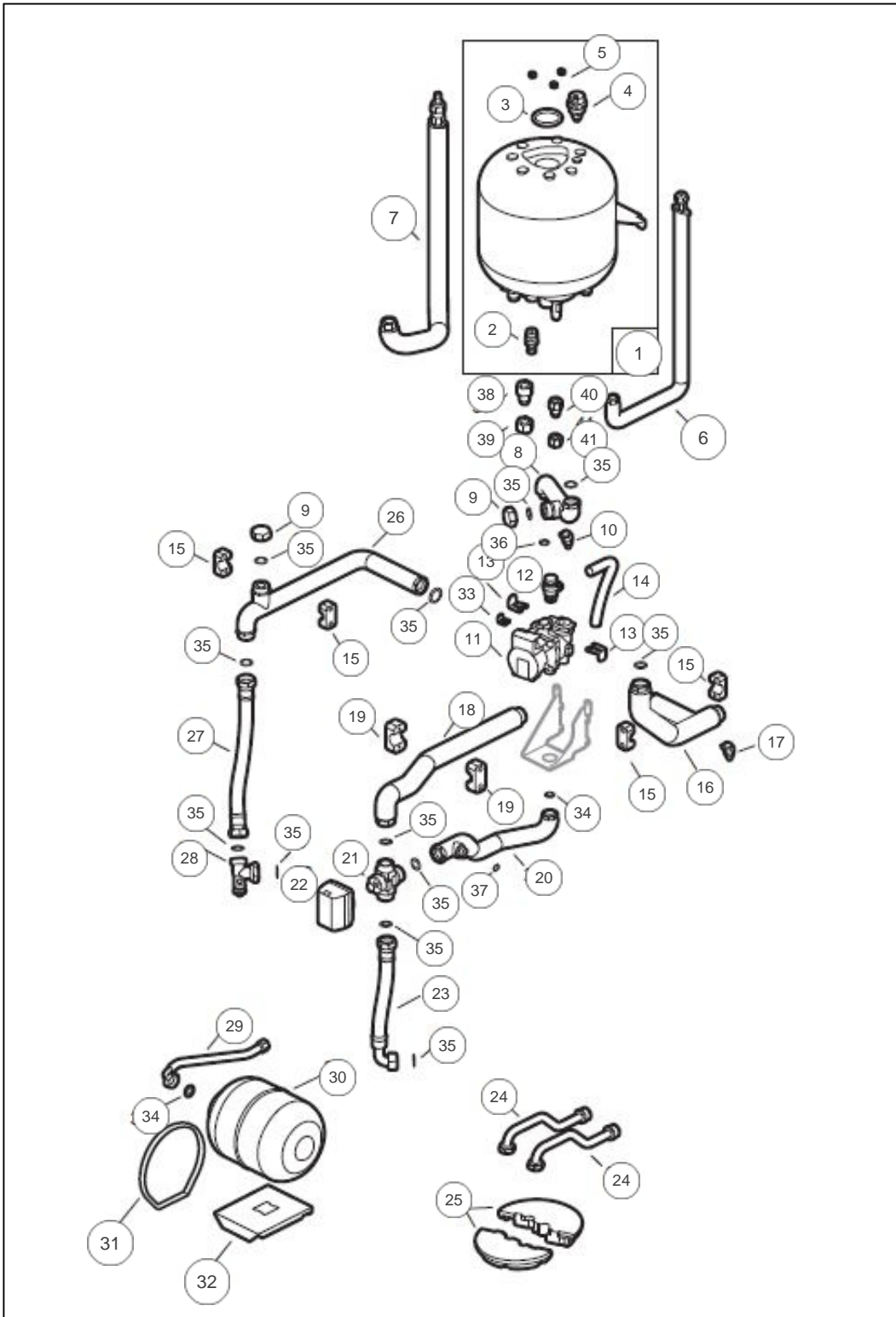


Références

Repère	Libellé	B
150	COTE GAUCHE	937409
151	COUVERCLE	252606
152	PASSE FILS	157326
153	PASSE-FIL 9722510	157312
154	PASSE FIL	157311
155	PASSE FIL A MEMBRANE DGC TPE 36 NOIR	157011
156	PASSE FILS	157328
157	PASSE FIL MEMBRANE PERFOREE DIAM5 DG16/5	157337
158	AGRAFE DE GAINÉ BLANCHE	100107
159	COTE DROIT	937410
160	PLATEAU TECHNIQUE	956107
161	AGRAFE	100109
162	FACADE	937443
163	ENJOLIVEUR	123390



MODULE HYDRAULIQUE





Références

Repère	Libellé	B
1	CORPS DE CHAUFFE R32	914033
2	VANNE DE DECHARGE + BOUCHON	167711
3	JOINT	142739
4	PURGEUR + VI R88/13	159410
5	ECROU H M6	122435
6	TUYAU FRIGO 3/8"	184081
7	TUYAU FRIGO 5/8"	184082
8	TUYAU DE RETOUR	184196
9	BOUCHON FEMELLE LAITON	104863
10	SONDE TEMPERATURE NTC10D18MM	198798
11	CIRCULATEUR	195353
12	SOUPAPE DE SURETE	174448
13	CLIPS FIXATION TUBE DIAM18	100187
14	FLEXIBLE SOUPAPE	132283
15	COLLIER 9522101	110611
16	TUYAU DEPART	184086
17	SONDE ET FAISCEAU D28	909206
18	TUYAUTERIE RETOUR	184126
19	COLLIER	110618
20	TUYAUTERIE VANNE ECS/CIRCULATEUR	183370
21	VANNE	988116
22	MOTEUR DE VANNE	150349
23	FLEXIBLE	132281
24	TUYAUTERIE SANITAIRE	184197
25	ISOLANT TRAPPE BALLON	111531
26	TUYAUTERIE ENTREE BALLON	184125
27	FLEXIBLE	132282
28	TE LAITON F1POUCE M1POUCE AVEC VIDANGE	177561
29	TUYAUTERIE FLEXIBLE DE VASE	183288
30	VASE EXPANSION	188292
31	COLLIER	110634
32	SUPPORT DE VASE	217328
33	AGRAFE	132280
34	JOINT20X27CNA EAU/P	142442

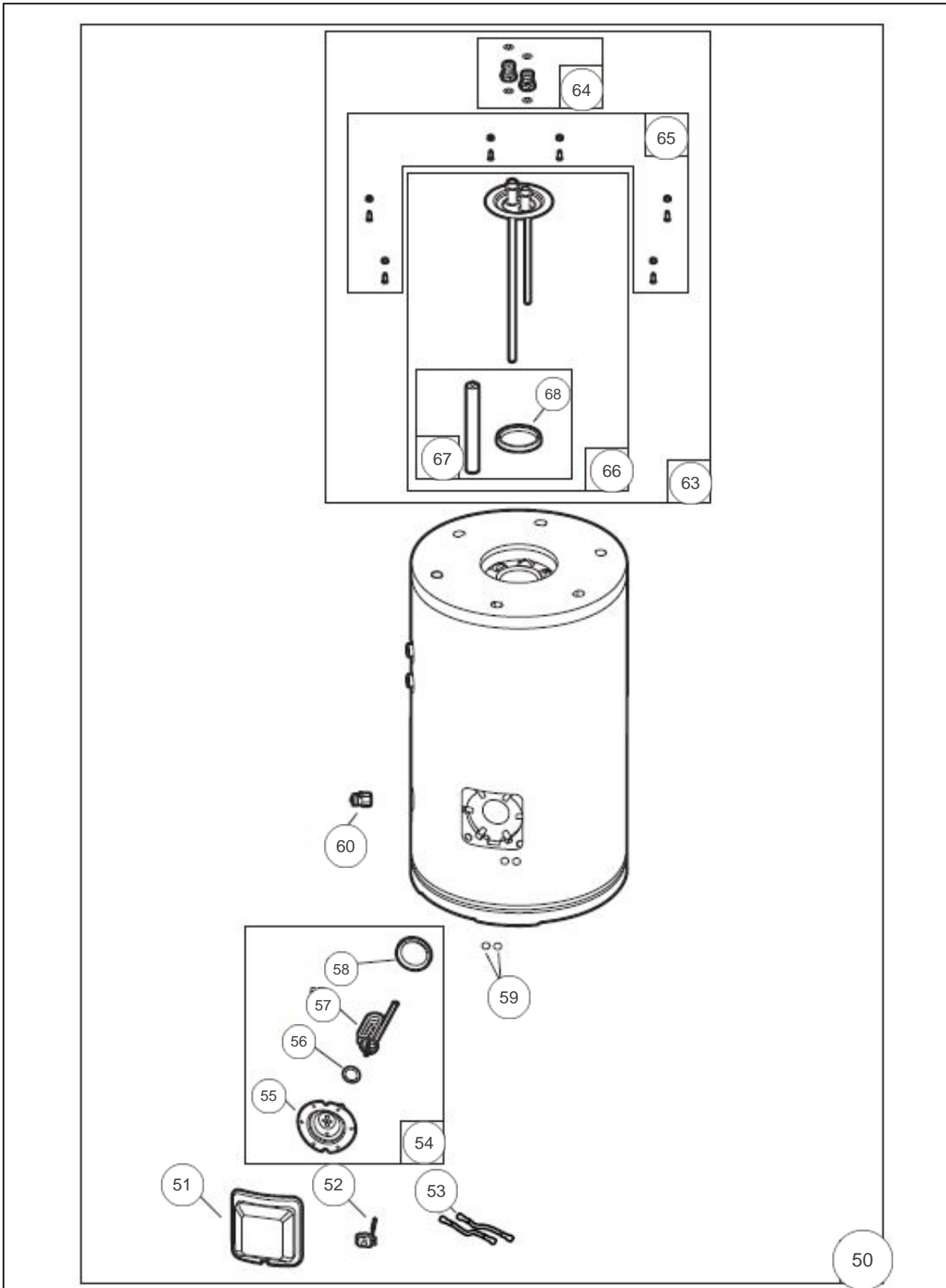


Références

Repère	Libellé	B
35	JOINT	142735
36	JOINT TORIQUE 18X2.8	142716
37	JOINT15X21CNA EAU/P	142723
38	REDUCTION FLARE 5/8-1/2	164643
39	ECROU FLARE 1/2	122672
40	REDUCTION FLARE 3/8-1/4	164644
41	ECROU FLARE 1/4	122670



BALLON



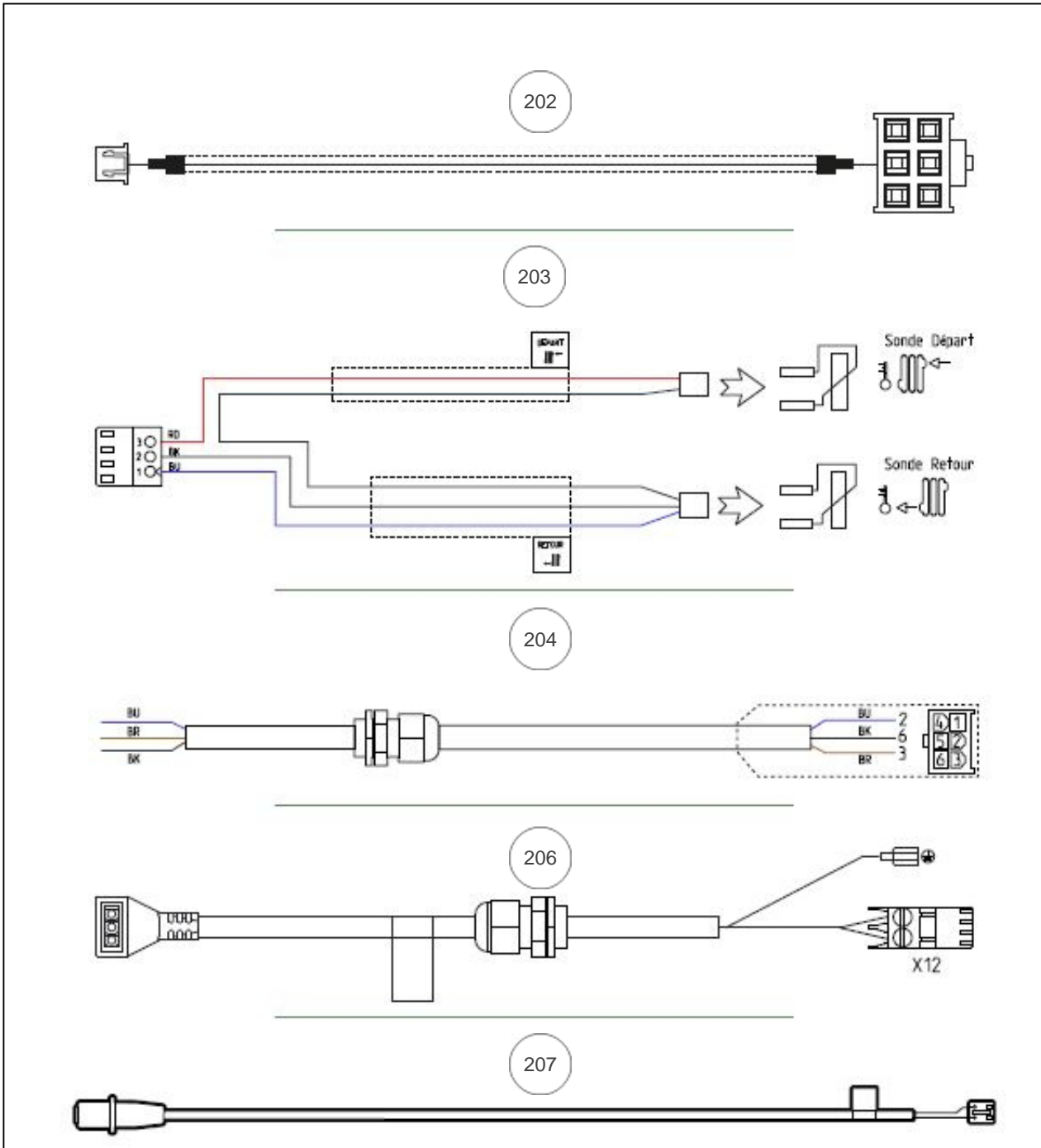


Références

Repère	Libellé	B
50	BALLON ECS	904554
51	CAPOT DE PROTECTION APPOINT ECS	937412
52	THERMOSTAT SECURITE 90 +/- 5 DEGRES C	179072
53	FAISCEAU APPOINT THERMOSTAT	133169
54	TRAPPE DE VISITE LATERALE PR BALLON 190L	132756
55	BRIDE LATERALE PR ENSEMBLE FOURREAU	105188
56	JOINT DE RESISTANCE	142494
57	RESISTANCE BLINDEE	168013
58	JOINT DE TRAPPE BALLON	142477
59	PASSE FIL MEMBRANE PERFOREE DIAM5 DG16/5	157337
60	ROBINET VIDANGE 3/4 POUCE MALE	166711
63	KIT SAV TRAPPE 190L	943161
64	KIT DE 2 RACCORDS DIELECTRIQUES	943151
65	VIS ANTIROTATION (X 6) + ECROU	190043
66	TRAPPE SUPERIEURE AVEC ANODE	132760
67	ANODE +JOINT	100403
68	JOINT DE BRIDE	142487



FAISCEAUX 2



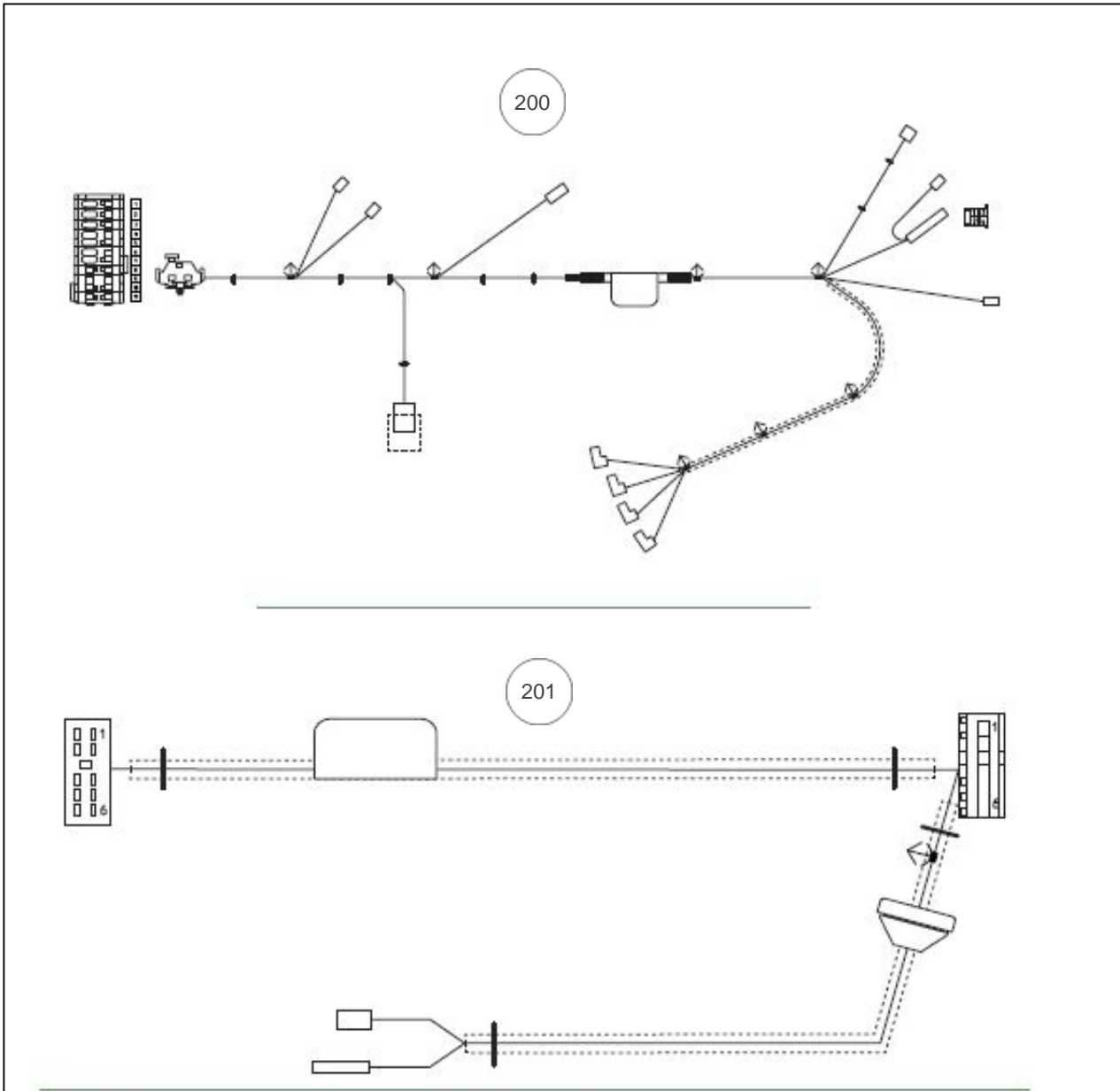


Références

Repère	Libellé	B
202	FAISCEAU INTERFACE	109672
203	FAISCEAU SONDÉ DÉPART ET RETOUR	109650
204	FAISCEAU ALIM V3V COUDE	133247
206	FAISCEAU CIRCULATEUR	133245
207	CABLE PWM CIRCULATEUR	109668



FAISCEAUX 1



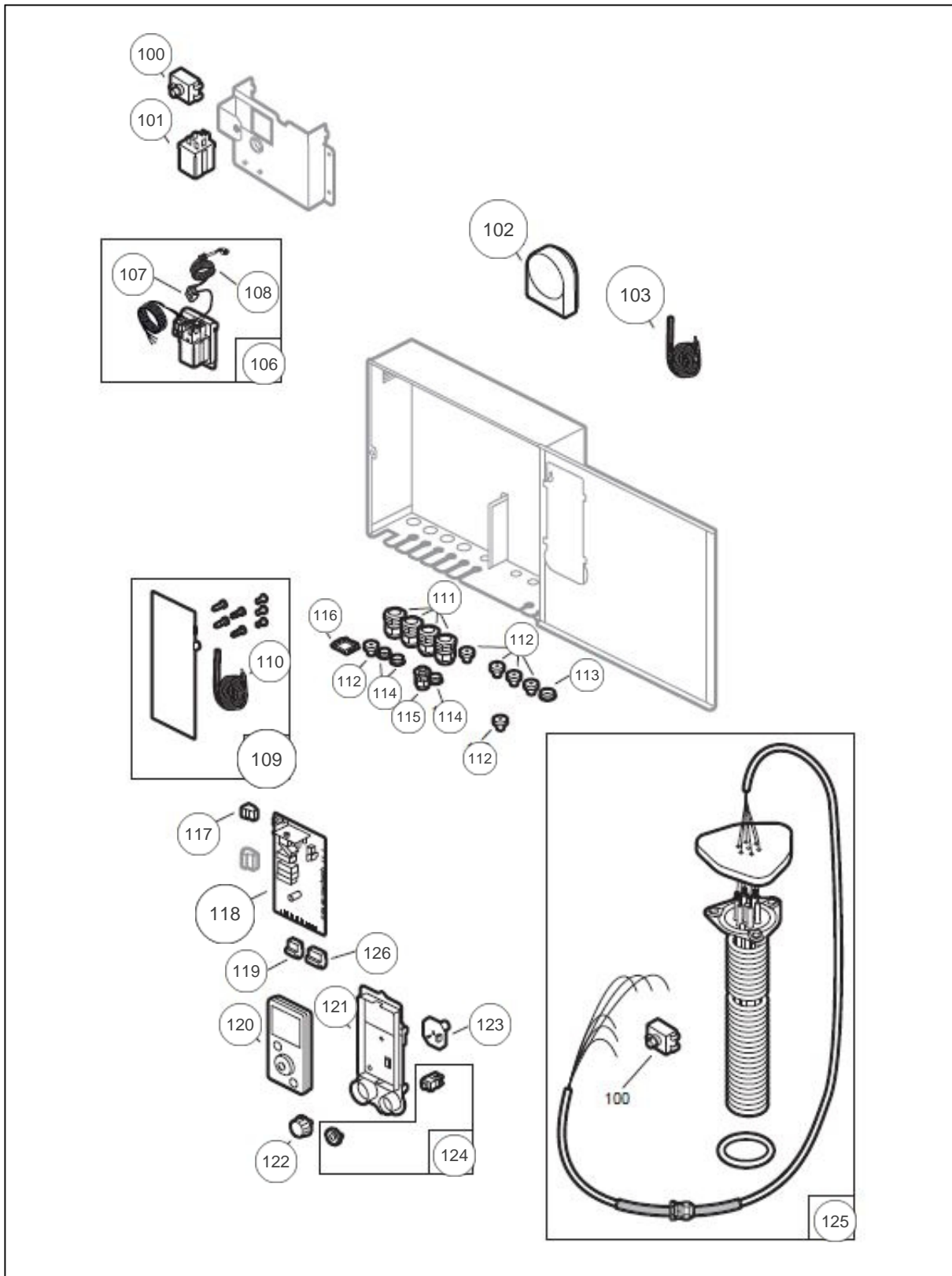


Références

Repère	Libellé	B
200	FAISCEAU ALIM PAC DUO	133246
201	FAISCEAU ALIMENTATION IHM ET ACI	109651



TABLEAU ELECTRIQUE





Références

Repère	Libellé	B
100	THERMOSTAT SECURITE	178996
101	RELAIS FINDER	165643
102	SONDE EXT.QAC 34/101	198747
103	SONDE SANITAIRE	198792
106	KIT ALIMENTATION APPOINT ECS	909243
107	CONNECTEUR	110866
108	FAISCEAU ALIM V3V COUDE	133247
109	CARTE INTERFACE	965438
110	SONDE ECHANGEUR PAC	198762
111	PRESSE ETOUPE PERFECT PG16	161020
112	PASSE FILS GRIS	157320
113	PASSE FIL	157311
114	BOUCHON D15.95	104725
115	PRESSE ETOUPE PA9	161016
116	PASSE FIL CARRE	157318
117	CONNECTEUR 3 PLOTS	110862
118	CARTE REGULATION PROGRAMMEE AEROLIA 8	965486
119	CONNECTEUR 6PLOTS X150	110867
120	INTERFACE UTILISATEUR	139121
121	SUPPORT AFFICHEUR IHM N4	175002
122	MANOMETRE	149941
123	CARTE ELECTRONIQUE	197123
124	BOUTON MARCHE ARRET	943187
125	RESISTANCE THERMOPLONGEUR	965908
126	CONNECTEUR 4 PLOTS	110868