



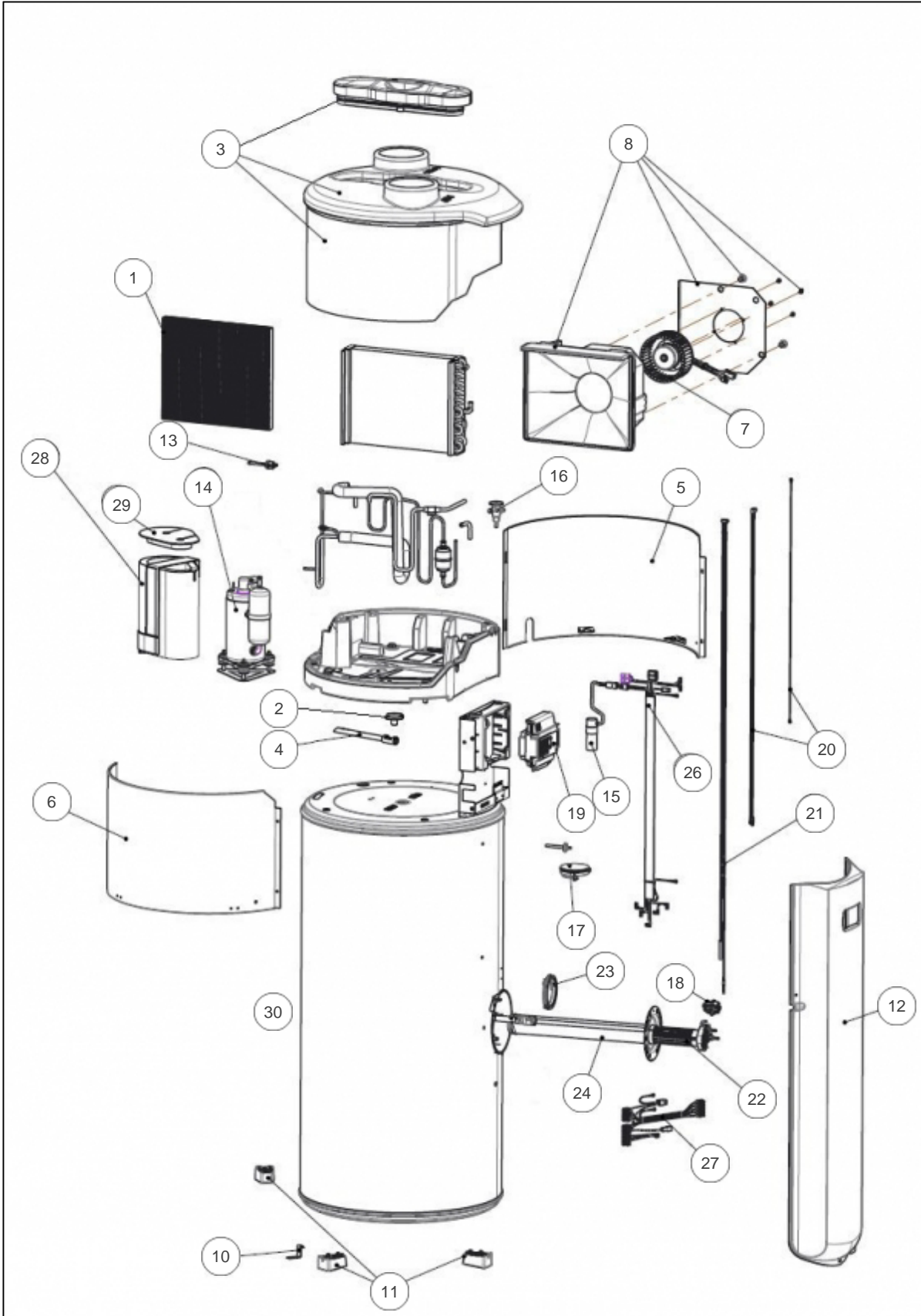
Thermor

Produits

Référence	Nom	Lettre
296062	AEROMAX VMC 3 VS 200L	A

Paramètres

Référence	Capacité/Largeur	Lettre
296062	200	A





Références

Repère	Libellé	A
1	FILTRE A AIR POMPE A CHALEUR	029370
2	CONNEXION PIPETTE (ENTONNOIR)	029273
3	COIFFE SUPERIEURE + TRAPPE A FILTRE	022684
4	PIPETTE EVACUATION CONDENSATS	029307
5	VIROLE DROITE HABILLAGE PAC	022596
6	VIROLE GAUCHE HABILLAGE PAC	022597
7	VENTILATEUR POMPE A CHALEUR	029271
8	CARTER SEUL VENTILATEUR POMPE A CHALEUR	029272
10	PATTE DE FIXATION CUVE	022507
11	PIED FIXE	022599
12	CAPOT DE FACADE AEROMAX VMC 2 ET 3	022598
13	PRESSOSTAT BRASE	029359
14	COMPRESSEUR VERTICAL HIGHLY WHP00930BSV	029528
15	CONDENSATEUR 10MF COMPRESSEUR	026261
16	DETENDEUR	029524
17	SONDE DE PRESSION AVEC RACCORDEMENT AIR	029278
18	THERMOSTAT DE SECURITE	070326
19	BOITIER ELECTRONIQUE DE REGULATION	070327
20	ENS. FILERIES ELECTRIQUES CHOD	026136
21	ENS. SONDES DE TEMPERATURE (X3)	029279
22	RESISTANCE STEATITE 1800W MONO	099024
23	JOINT A LEVRE D.82MM	099060
24	CORPS DE CHAUFFE + JOINT ACI HYB.	030147
26	FAISCEAU ELECTRIQUE PAC	026260
27	FAISCEAU ELECTRIQUE BALLON	026265
28	JAQUETTE COMPRESSEUR (SANS COUVERCLE)	022685
29	COUVERCLE JAQUETTE COMPRESSEUR	022686
30	SIPHON EVACUATION CONDENSATS	029657