



Thermor

Produits

Référence	Nom	Lettre
282073	VISUALIS 200L ACI HYBRIDE VS MONO	A

A partir de 2014, basculement en bride plate

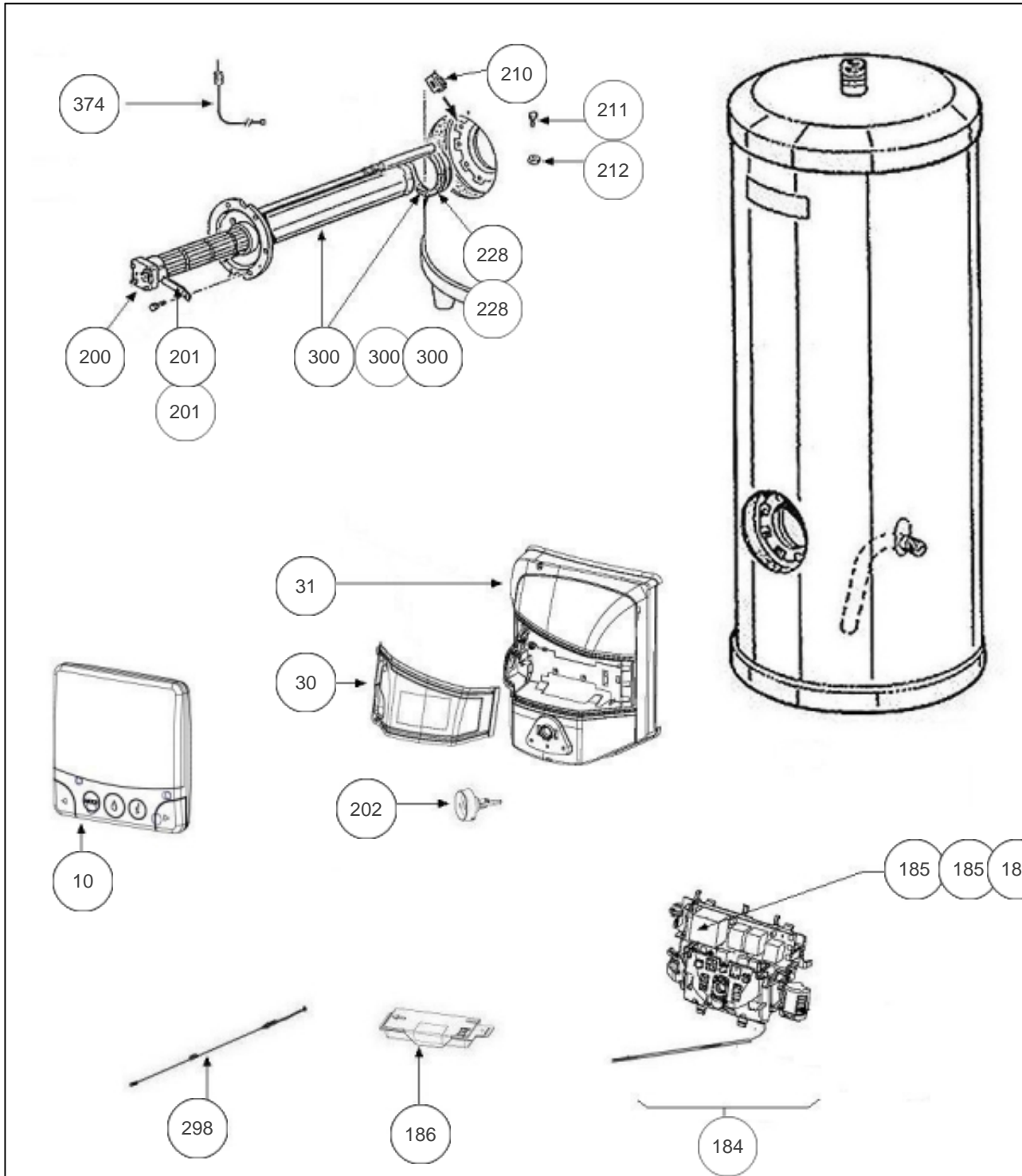
Constructeur N° 416

Paramètres

Référence	Puissance(W)	Tension (V)	Capacité/Largeur	Couleur	Lettre
282073	2400	230	200	Blanc	A



1457





Références

Repère	Libellé	A
10	INTERFACE DEPORTEE VISUALIS THERMOR	070286
30	CAPOT MOBILE VS TEC 2	022469
31	CAPOT FIXE VS TEC 2	022471
184	KIT THERMOSTAT 230V TEC2 HYBRIDE KITABLE	029319
185	CARTE DE PUISSANCE TRI 400V (ROUGE)	070210
185	CARTE DE PUISSANCE MONOPHASEE (VERTE)	099110
185	CARTE DE PUISSANCE TRI 230V	070220
186	CARTE RADIO (TEC 2)	070285
200	RESISTANCE STEATITE 2400W + CONNECTEUR	060479
201	PATTE FIXATION STEATITE BRIDE PLATE <i>avant/before 14.01</i>	026075
201	PATTE FIXATION STEATITE BRIDE PLATE <i>depuis/since 14.01</i>	026206
202	MOLETTE DE TEMPERATURE (TEC 2)	023287
210	ECROU CAGE <i>avant/before 14.01</i>	026020
211	VIS ANTI-ROTATION HM8 X1 <i>depuis/since 14.01</i>	026063
212	ECROU HM8 X1 <i>depuis/since 14.01</i>	026064
228	JOINT A LEVRE D.82MM <i>avant/before 14.01</i>	040155
228	JOINT A LEVRE D.82MM <i>depuis/since 14.01</i>	099060
298	SONDE DE NIVEAU VS 200L (TEC 2)	070308
300	CORPS DE CHAUFFE + JOINT ACI HYB. <i>depuis/since 14.01</i>	030147
300	CORPS DE CHAUFFE ACI D.172 + JOINT <i>avant/before 12.10</i>	040234
300	CORPS DE CHAUFFE ACI HYBR D.172 + JOINT <i>12.10->14.01</i>	030137
374	ANODE ACI + BOUCHON <i>avant/before 12.10</i>	040374