



---

## Thermor

### Produits

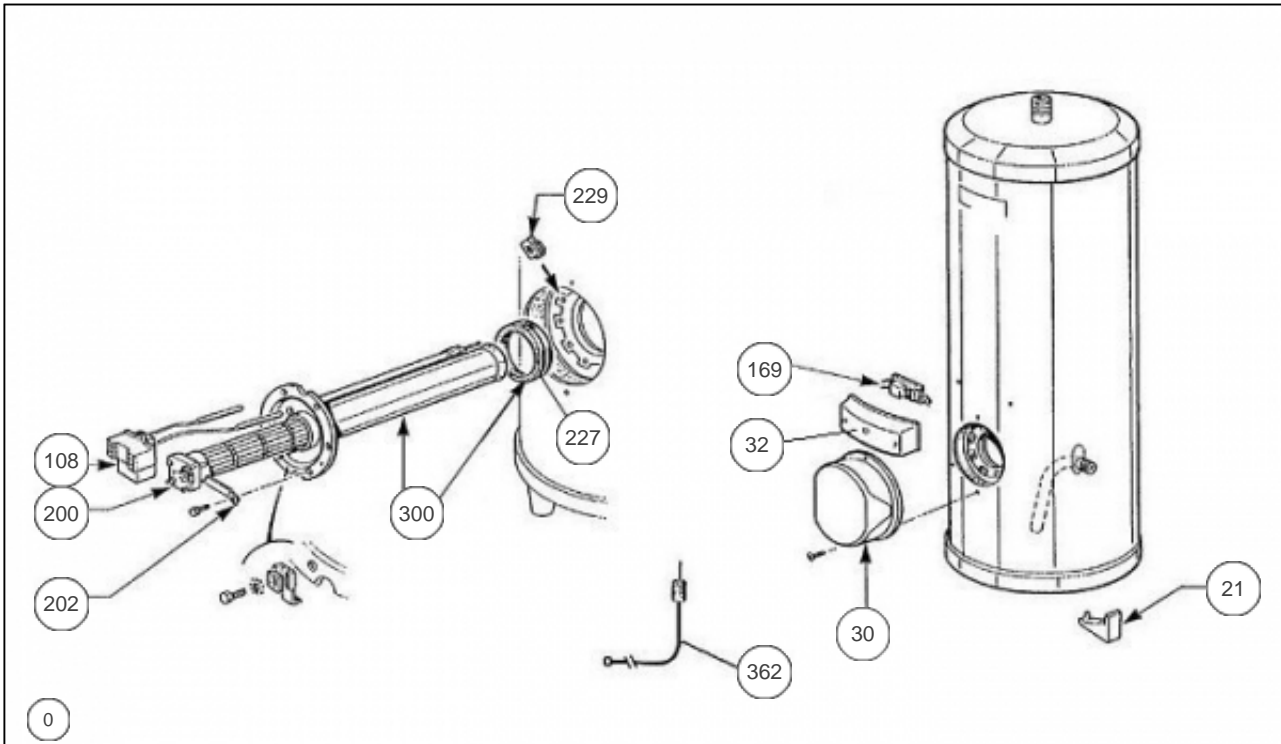
Référence	Nom	Lettre
282015	THERMOR VS STEATITE TCR 200 L	B

### Paramètres

Référence	Puissance(W)	Tension (V)	Capacité/Largeur	Couleur	Lettre
282015	2400	230/400	200		B



1419





---

## Références

Repère	Libellé	B
0	RACCORD DIELECTRIQUE 3/4 PLASTIQUE	026051
21	PIED PLASTIQUE (NOIR)	026065
30	CAPOT ROND	022270
32	CAPOT BLANC ACI (FORME BANANE)	022364
108	THERMOSTAT 2 BULBES 230/400V + PATTE	029477
169	PLATINE ELECTRONIQUE ACI TC	040239
200	RESISTANCE STEATITE 2200W TC	099022
202	PATTE FIXATION RESISTANCE	026049
227	JOINT A LEVRE D.82MM	040155
229	ECROU CAGE	026020
300	CORPS DE CHAUFFE ACI D.172 + JOINT	040234
362	ANODE ACI + BOUCHON	040374