



Thermor

Produits

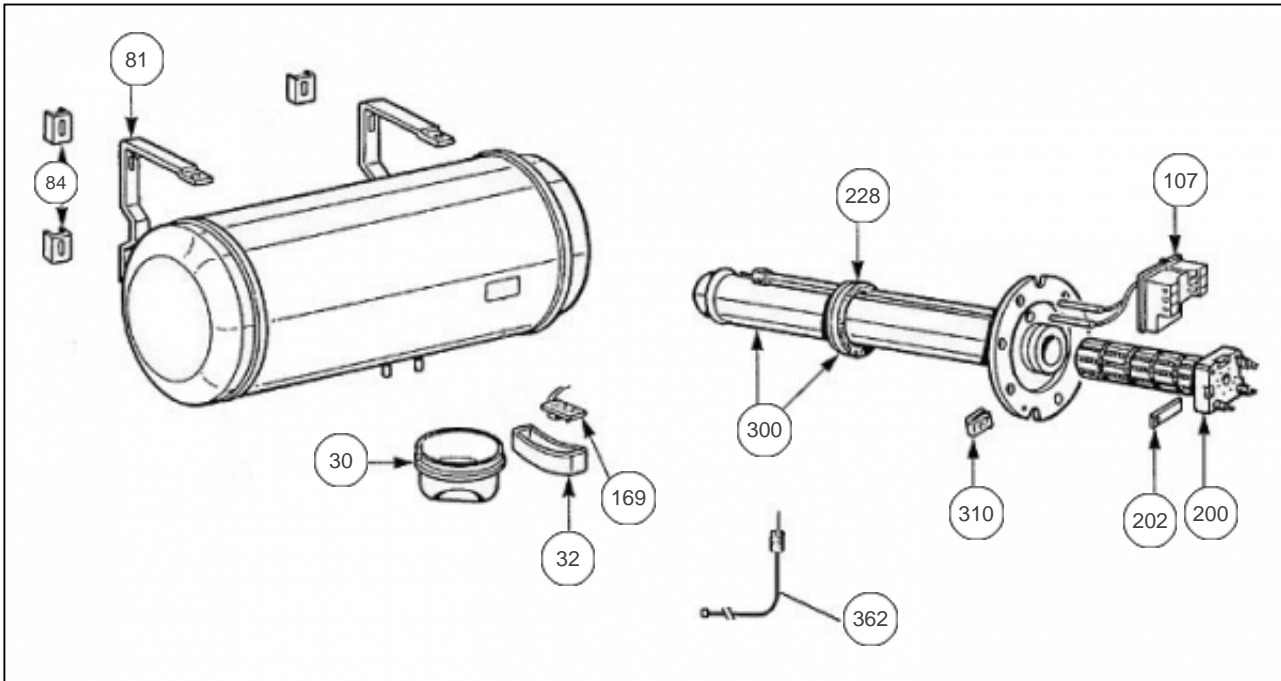
Référence	Nom	Lettre
283011	THERMOR HM MONO STEATITE ACI 200 L	C

Paramètres

Référence	Puissance(W)	Tension (V)	Capacité/Largeur	Couleur	Lettre
283011	2100	230	200		C



1513





Références

Repère	Libellé	C
32	CAPOT BLANC ACI (FORME BANANE)	022364
81	ETRIER HZ PEINT	022225
84	PATTE DE MAINTIEN ETRIER MURAL	022226
107	THERMOSTAT 2 BULBES 230/400V + PATTE	029477
169	PLATINE ELECTRONIQUE ACI TC	040239
200	RESISTANCE STEATITE 2200W TC	099022
202	PATTE FIXATION RESISTANCE	026049
228	JOINT A LEVRE D.82MM	040155
300	CORPS DE CHAUFFE ACI D.172 + JOINT	040234
310	ECROU CAGE	026020
362	ANODE ACI + BOUCHON	040374