



Thermor

Produits

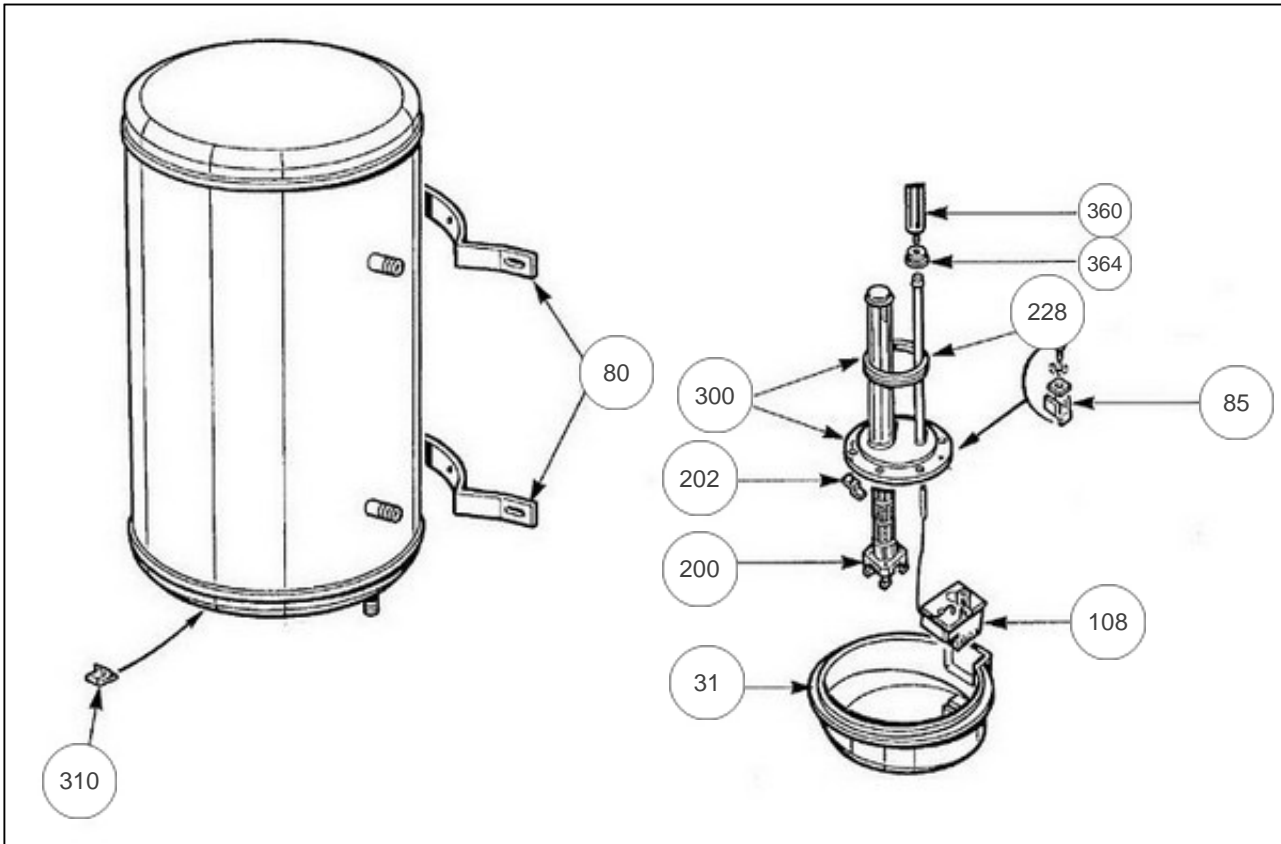
| Référence | Nom | Lettre |
|-----------|---|--------|
| 55813020 | CHAUFFE EAU MIXTES A ECHANGEUR SERPENTIN GAMME 95 | A |

Paramètres

| Référence | Puissance(W) | Tension (V) | Capacité/Largeur | Couleur | Lettre |
|-----------|--------------|-------------|------------------|---------|--------|
| 55813020 | 2400 | 230/400 | 200 | | A |



1613





Références

| Repère | Libellé | A |
|--------|------------------------------|--------|
| 31 | CAPOT ROND BLANC | 022224 |
| 80 | ETRIER | 022166 |
| 85 | BORNE DE TERRE | 020066 |
| 108 | THERMOSTAT TRI 1 BULBE | 070131 |
| 200 | RESISTANCE STEATITE 2200W TC | 099022 |
| 202 | SUPPORT ELEMENT | 026041 |
| 228 | JOINT A LEVRE D.112MM | 040158 |
| 300 | CORPS DE CHAUFFE + JOINT | 040159 |
| 310 | ECROU CAGE | 026020 |
| 360 | ANODE MAGNESIUM D33 L315/286 | 040168 |
| 364 | BAGUE ANODE | 040210 |