



Thermor

Produits

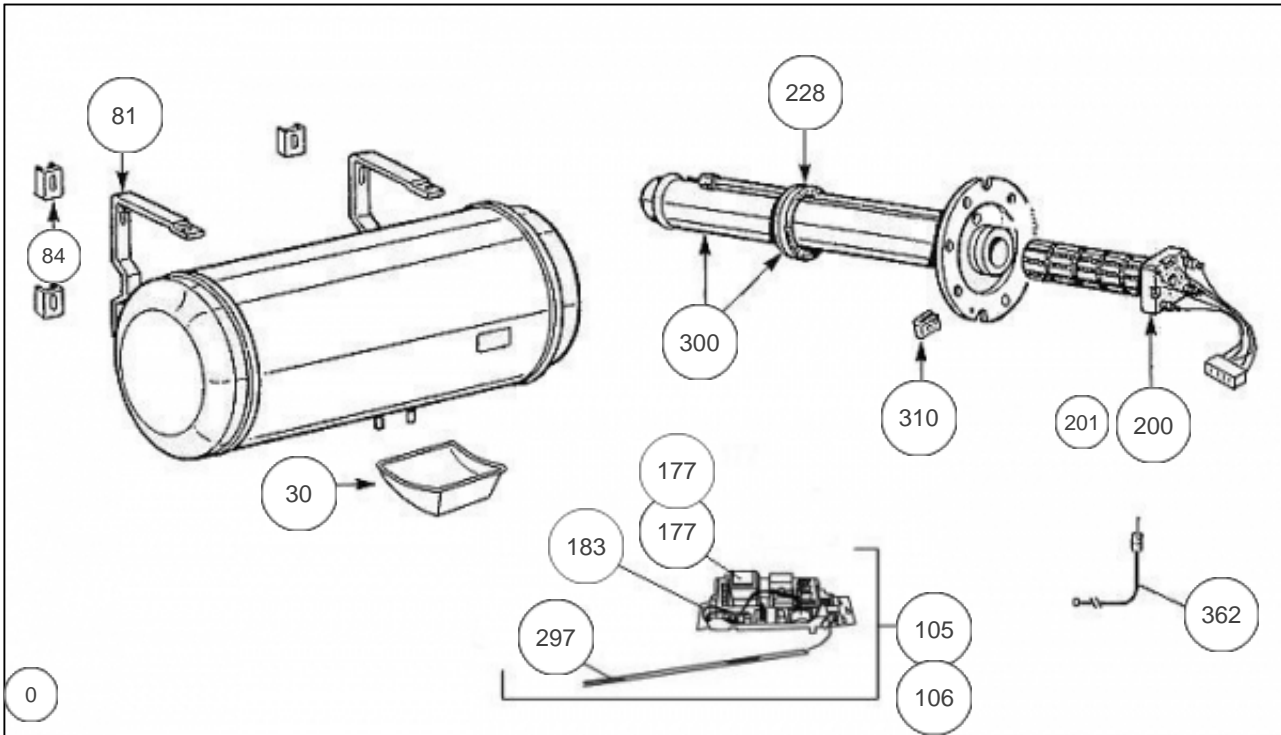
Référence	Nom	Lettre
273024	CE STEATITE ACI+ HM MONO 150L	B

Paramètres

Référence	Puissance(W)	Tension (V)	Capacité/Largeur	Couleur	Lettre
273024	1800	230	150		B



1531





Références

Repère	Libellé	B
0	RACCORD DIELECTRIQUE TOURNANT 20X27	026060
30	CAPOT BLANC VS / HM TEC	022354
81	ETRIER HZ PEINT	022225
84	PATTE DE MAINTIEN ETRIER MURAL	022226
105	THERMOSTAT ELECTRO KITABLE ACI+ 230V	070225
106	THERMOSTAT ELECTRONIQUE ACI+ 400V	070226
177	CARTE DE PUISSANCE TRI 400V (ROUGE)	070210
177	CARTE DE PUISSANCE MONOPHASEE (VERTE)	099110
183	CARTE DE REGULATION MONO + BATTERIE	099111
200	RESISTANCE STEATITE 1800W + CONNECTEUR	060477
201	PATTE FIXATION STEATITE BRIDE PLATE	026075
228	JOINT A LEVRE D.82MM	040155
297	SONDE DE TEMPERATURE TEC1	029345
300	CORPS DE CHAUFFE ACI D.172 + JOINT	040234
310	ECROU CAGE	026020
362	ANODE ACI + BOUCHON	040374