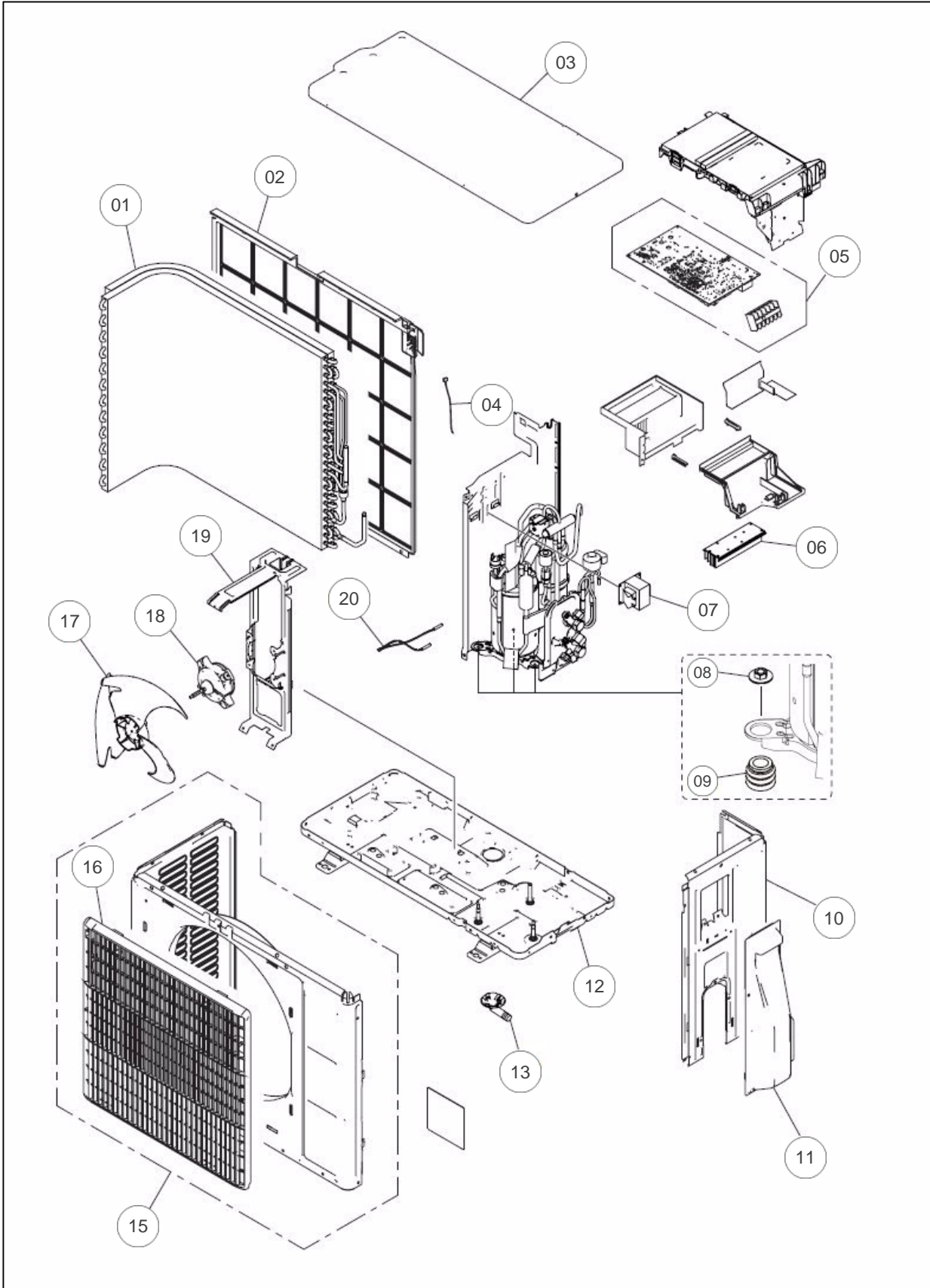




Thermor

Produits

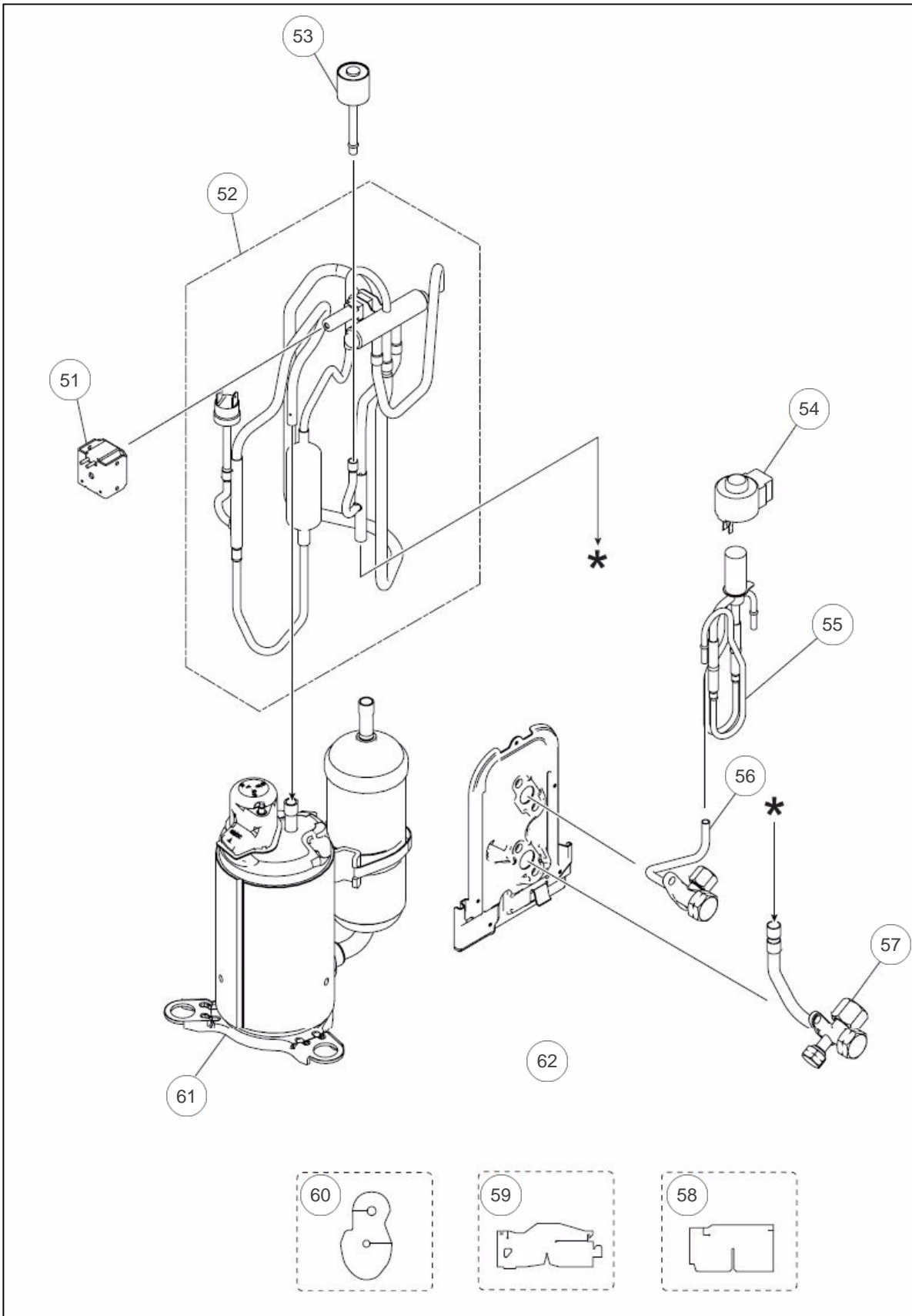
Référence	Nom	Lettre
296519	AEROMAX SPLIT 3 UNITE EXT INVERTER	A





Références

Repère	Libellé	A
01	CONDENSEUR	897657
02	GRILLE PROTECTION	897975
03	ENSEMBLE PANNEAU SUPERIEUR	906490
04	SONDE EXTERIEURE	897648
05	CARTE ELECTRONIQUE PCB UE	030455
06	DISSIPATEUR THERMIQUE	030456
07	BOBINE D ARRET	892204
08	ECROU SPECIAL	896440
09	SILENTBLOC MOTEUR	892413
10	FACADE DROITE	897651
11	CACHE RACCORDS	897559
12	BASE	892246
13	SORTIE CONDENSAT	892391
15	GRILLE HELICE	892389
16	ENSEMBLE FACADE AVANT	906487
17	HELICE	892390
18	MOTEUR VENTILATION	897563
19	SUPPORT MOTEUR	897974
20	JEU DE SONDAS REFOULEMENT ET CONDENSEUR	897571





Références

Repère	Libellé	A
51	BOBINE VANNE 4 VOIES	897660
52	VANNE 4 VOIES	030457
53	PRESSOSTAT	030458
54	BOBINE DETENDEUR	897663
55	DETENDEUR	030459
56	VANNE 2 VOIES	892202
57	VANNE 3 VOIES	030460
58	ISOLATEUR ACOUSTIQUE F	906566
59	ISOLATEUR ACOUSTIQUE B	030461
60	ISOLATEUR H	896488
61	COMPRESSEUR	030462
62	FAISCEAU (P20-PS)	896501
	<i>Non représenté / No image</i>	