



Thermor

Produits

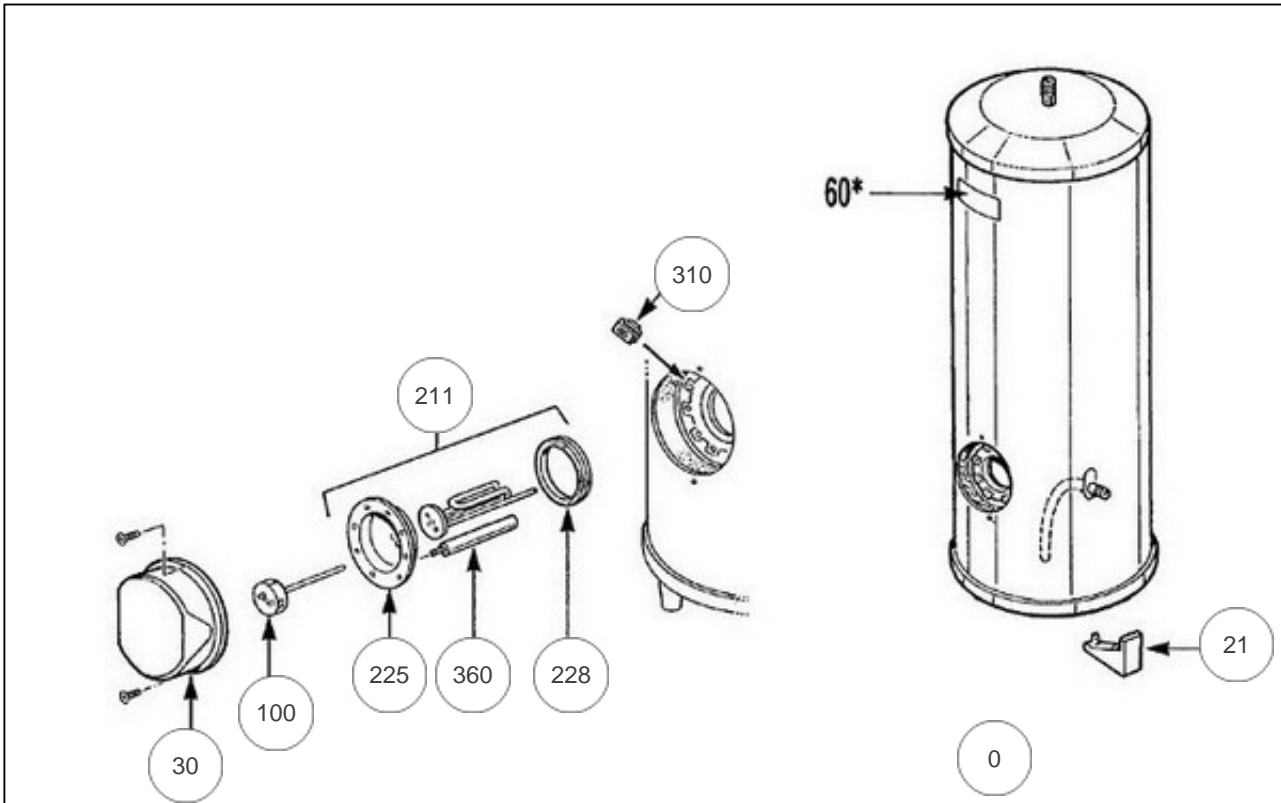
Référence	Nom	Lettre
972031	STABLE 150 CUM MO BL	A

Paramètres

Référence	Puissance(W)	Tension (V)	Capacité/Largeur	Couleur	Lettre
972031	2200	230	150		A



1418





Références

Repère	Libellé	A
0	RACCORD DIELECTRIQUE 3/4 PLASTIQUE	026051
21	PIED PLASTIQUE (NOIR)	026065
30	CAPOT ROND	022222
100	THERMOSTAT EMBROCHABLE L270 MOL. BLEUE	070070
211	ENS. EL.BLINDE 2200W 230V + JOINT	060269
225	BRIDE 6 T. TPB EM SANS JOINT	060270
228	JOINT A LEVRE D.82MM	040155
310	ECROU CAGE	026020
360	ANODE MAGNESIUM D26 L322	040166