



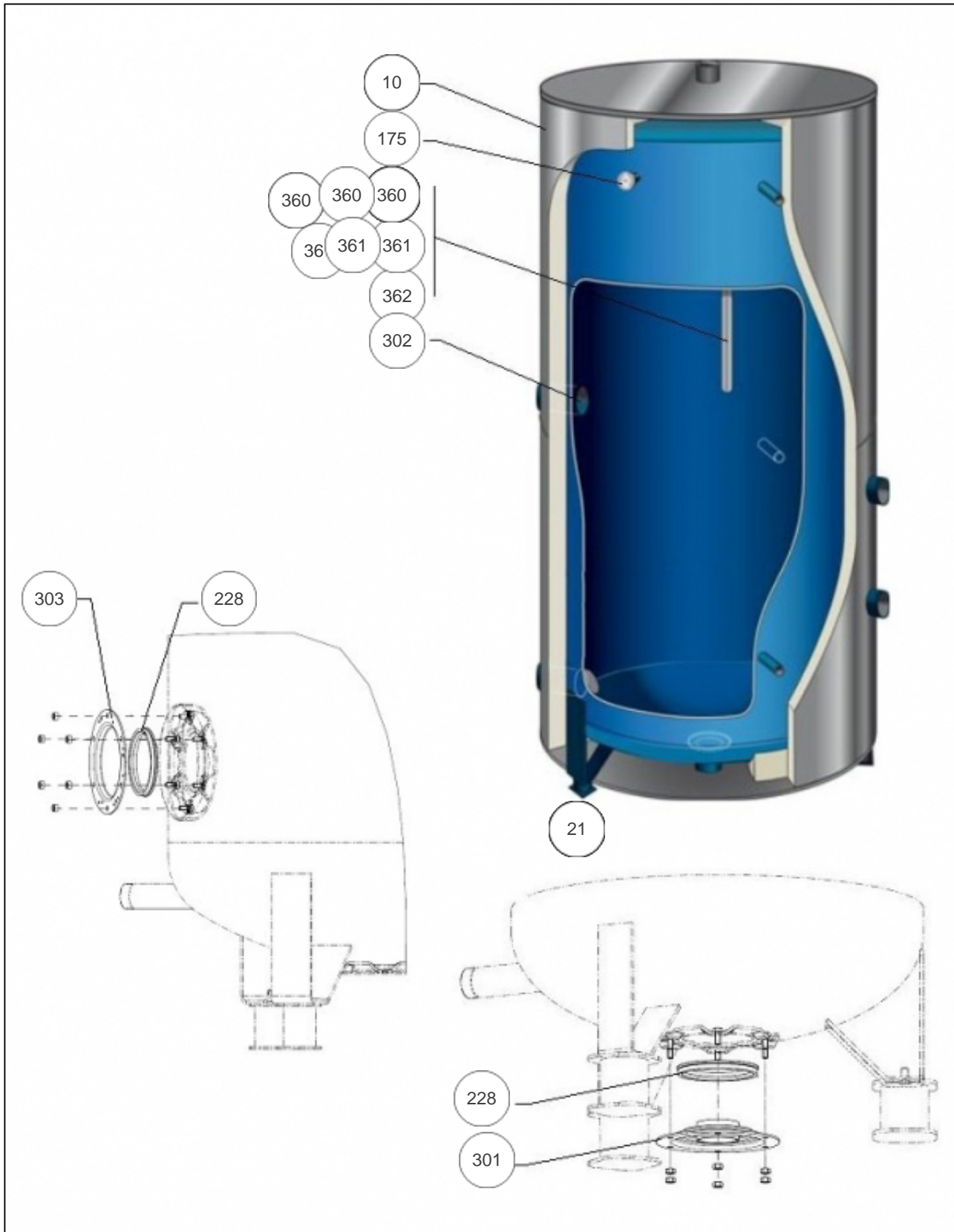
THERMOR ECS Collectif

Produits

Référence	Nom	Lettre
121752	BALLON STOCK COLL KITABLE ST 900L SM1	F

Paramètres

Référence	Capacité/Largeur	Lettre
121752	900	F





Références

Repère	Libellé	F
10	JAQUETTE SM1 BR STEATITE 900L	551946
21	REHAUSSES (PIEDS) 650-790	551241
175	THERMOMETRE BALLONS 500L A 3000L TB	551240
228	JOINT A LEVRE D.112MM	040158
301	BRIDE FERMETURE SOUS BALLON + JOINT	551239
302	DOIGT DE GANT LG100 VARMEGA/BALLONS	551243
303	BRIDE LATERALE PLEINE AVEC JOINT	551238
360	ANODE DROITE (X1) 1000L/1000L TB	555192
360	ANODE DROITE (X1) CORHYDRO/LCT 750L	555191
360	ANODE DROITE (X1) BSE 1000L ET 1000L TB	551255
361	ANODE CHAPELET D33X9 V2019	555217
361	ANODE CHAPELET D33X6 V2019	555216
361	ANODE CHAPELET (X1) D33X6	551045
362	ANODE CHAPELET (X1) D33X9	551046