



---

## Thermor

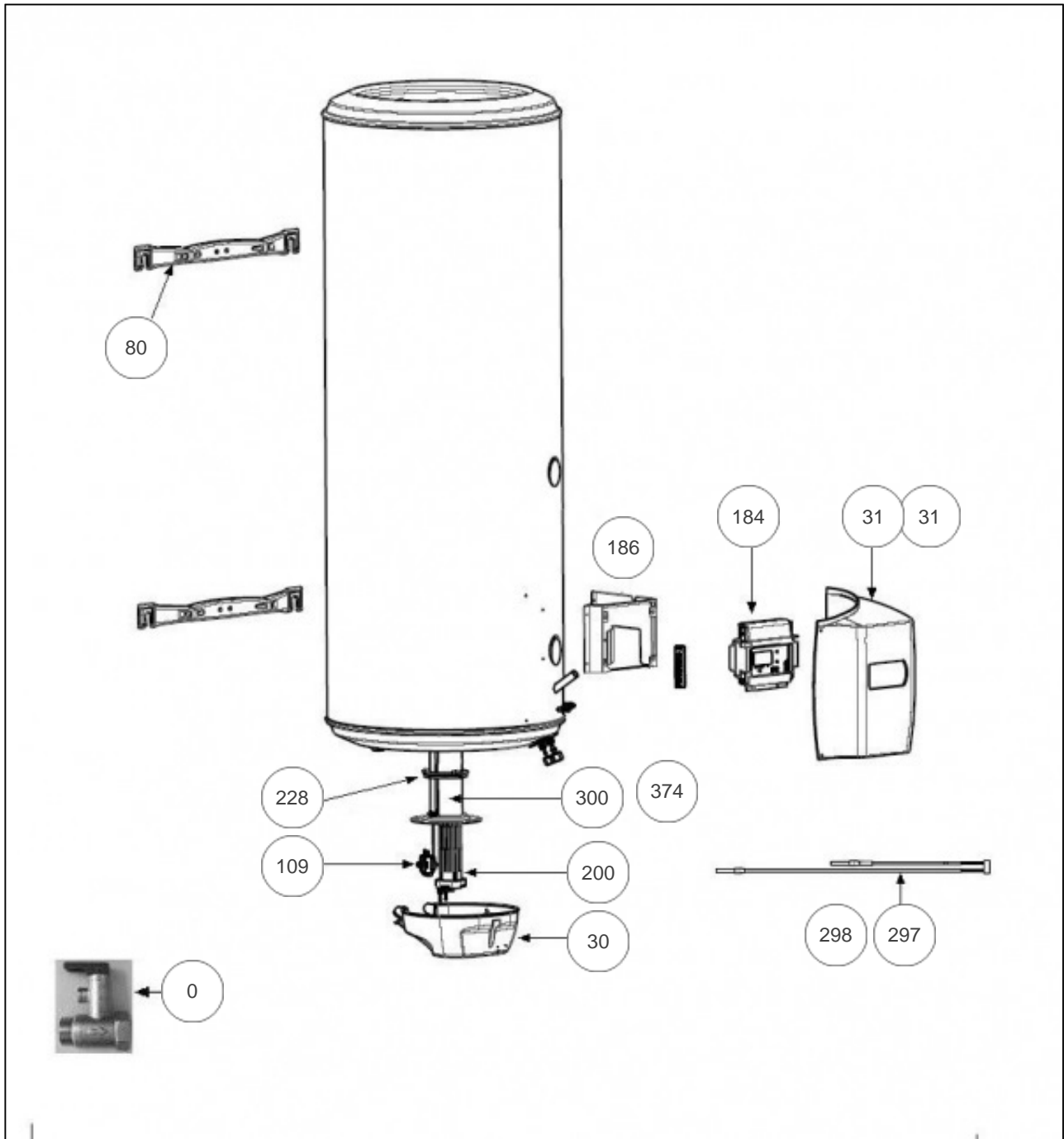
### Produits

Référence	Nom	Lettre
296505	AEROMAX SPLIT VM 200L	A

Basculement en anode hybride à partir du numéro de série 1214A0086

### Paramètres

Référence	Capacité/Largeur	Tension (V)	Puissance(W)	Lettre
296505	200	230	1800	A





## Références

Repère	Libellé	A
0	VALVULA 3/4 8 BARS (BLANCHE)	029518
30	CAPOT ELECTRIQUE (BLANC)	022389
31	CAPOT DE FACADE (SPLIT VM THERMOR) <i>avant/before 14.10</i>	022489
31	CAPOT DE FACADE (SPLIT 2 VM THERMOR) <i>depuis/since 14.10</i>	022586
80	ETRIER D'ACCROCHAGE	022308
109	SECURITE MECA 90DEG SBLC0049 + BARRETTES	030264
184	BOITIER ELECT. DE REGULATION (SPLIT)	070320
186	BORNIER ELECTRIQUE + FILERIE SPLIT 200L	026128
200	RESISTANCE STEATITE 1800W MONO	099024
228	JOINT A LEVRE D.82MM	099060
297	FAISCEAU DE SONDAS (SPLIT 200-300L)	026130
298	CAPUCHON DE SONDAS	026127
300	CORPS DE CHAUFFE ACI HYBRIDE VM 1800W	030143
374	ANODE ACI + BOUCHON <i>1214A0086-&gt;</i>	040374