



Thermor

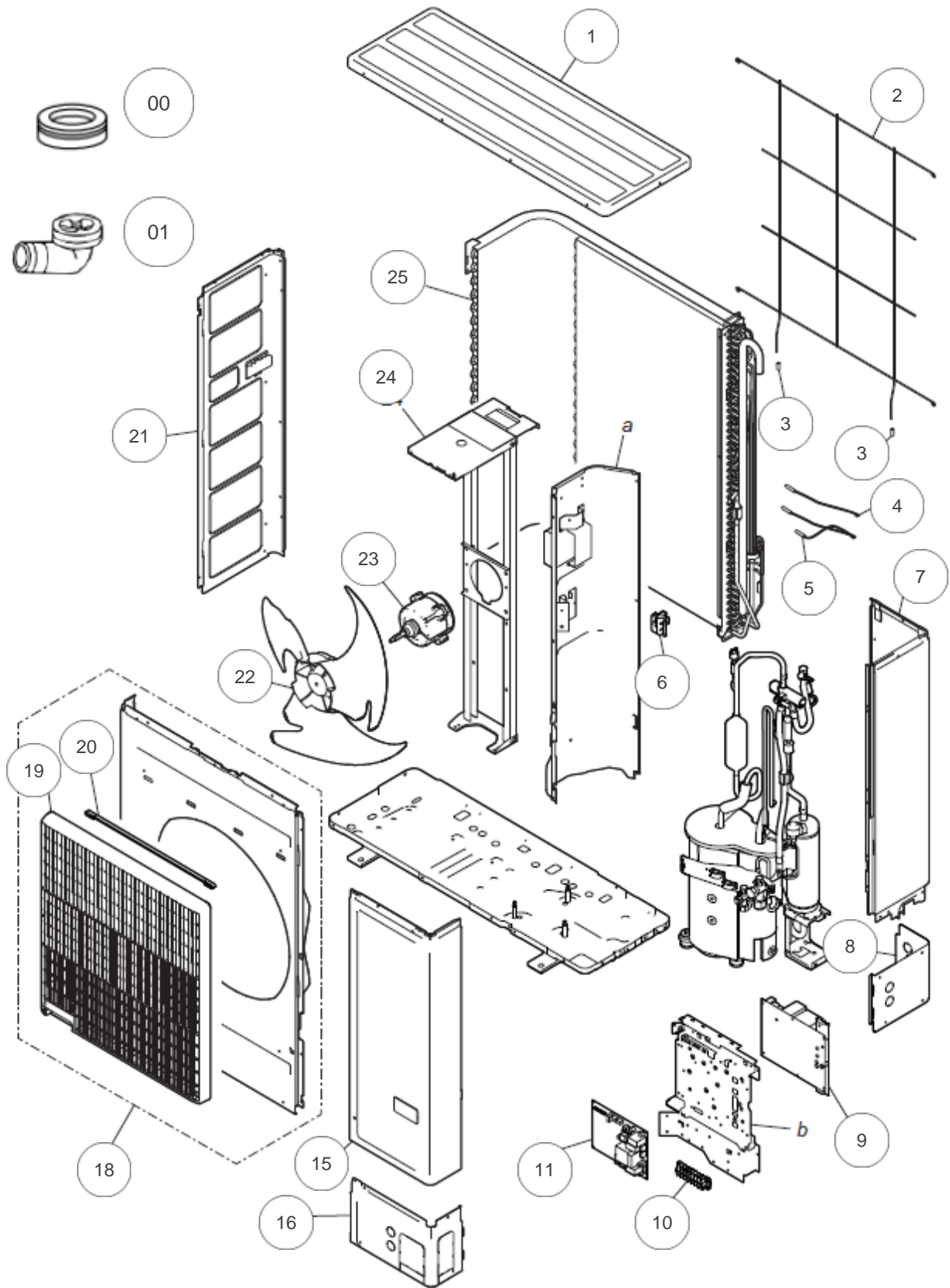
Produits

Référence	Nom	Lettre
200229	UE AEROLIA 10	A

Code UE SAV : 520376



HABILLAGE



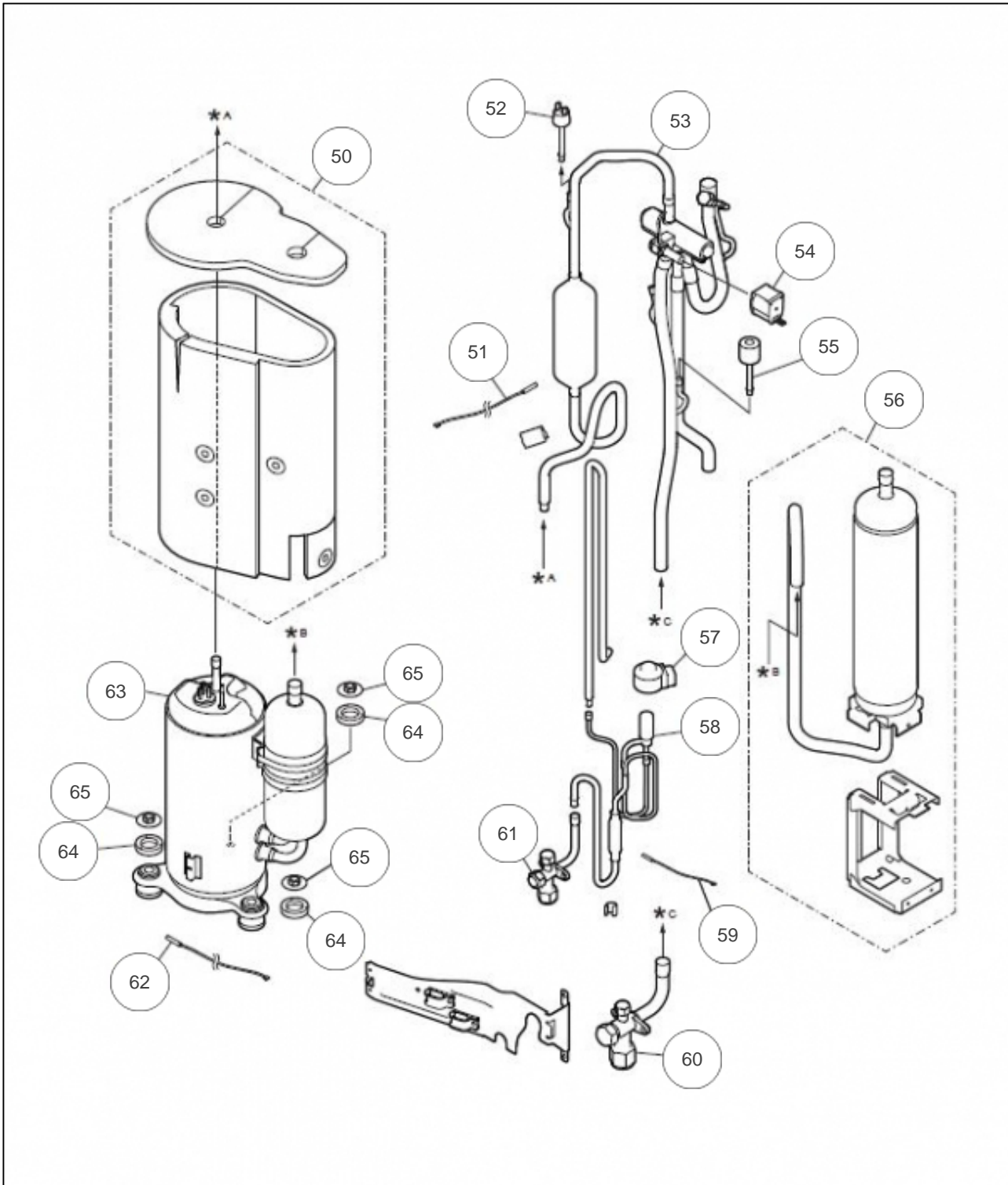


Références

Repère	Libellé	A
00	SORTIE CONDENSATS UE	899413
1	DESSUS	169350
01	BOUCHON DE CONDENSAT DE GROUPE	899414
2	GRILLE DE PROTECTION	169351
3	RONDELLE CAOUTCHOUC	169352
4	SONDE ECHANGEUR	169353
5	SONDE	169354
6	SUPPORT DE SONDE	169355
7	COTE DROIT HAUT	169356
8	COTE DROIT BAS	169357
9	CARTE INVERTER	169358
10	BORNIER DE RACCORDEMENT	169359
11	CARTE DE REGULATION	169360
15	FACADE DROITE HAUTE	169361
16	FACADE DROITE BASSE	169362
18	FACADE	169363
19	GRILLE DE PROTECTION	169364
20	ISOLANT GRILLE DE PROTECTION	169365
21	COTE GAUCHE	169366
22	HELICE	169367
23	MOTEUR HELICE	169368
24	SUPPORT DU MOTEUR	169369
25	ECHANGEUR DE CHALEUR	169370



COMPRESSEUR





Références

Repère	Libellé	A
50	ISOLANT COMPRESSEUR	169371
51	SONDE EXTERIEURE	169372
52	PRESSOSTAT	169325
53	ENSEMBLE VANNE 4 VOIES	169390
54	BOBINE ELECTROVANNE	169374
55	CAPTEUR DE PRESSION	169376
56	ACCUMULATEUR	169377
57	BOBINE ELECTROVANNE	169378
58	DETENDEUR	169379
59	SONDE DE TEMPERATURE DETENDEUR	169380
60	RACCORD FRIGORIFIQUE GAZ	169381
61	RACCORD FRIGORIFIQUE LIQUIDE	169383
62	SONDE COMPRESSEUR	169384
63	COMPRESSEUR	169385
64	RONDELLE CAOUTCHOUC	169386
65	ECROU	169387