



---

## Thermor

### Produits

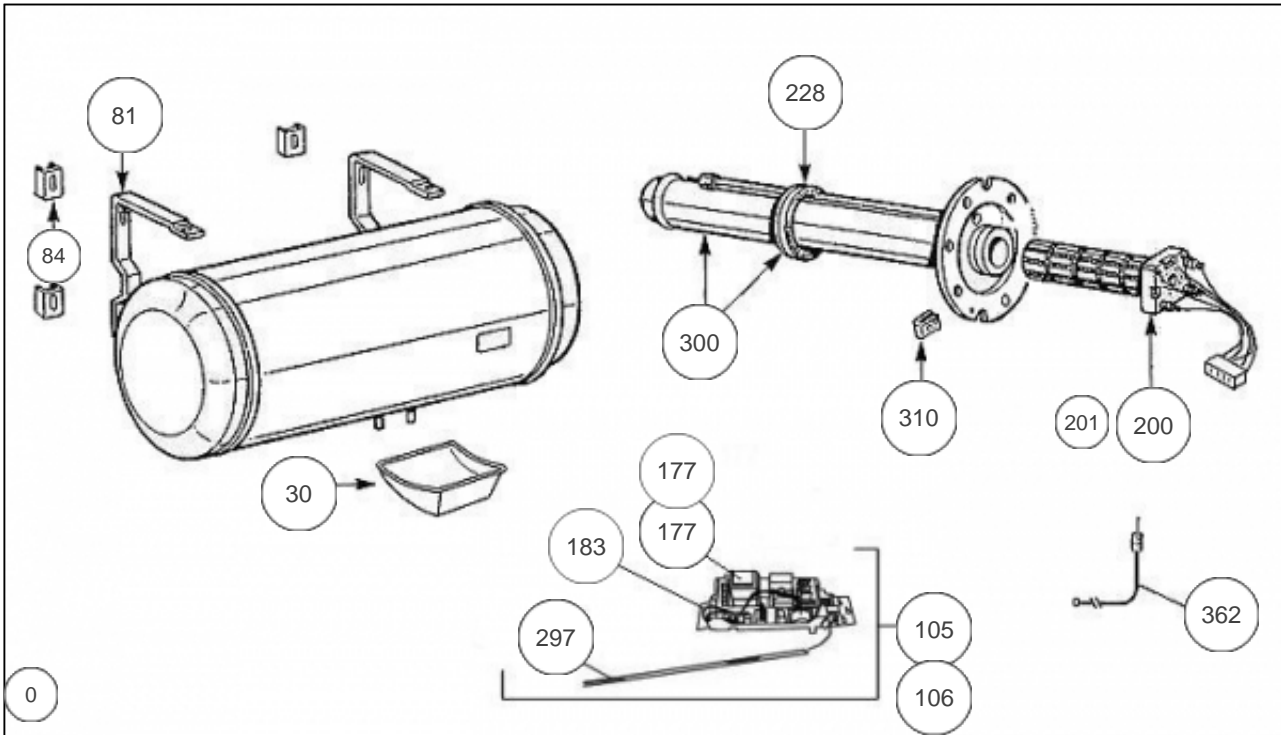
| Référence | Nom                           | Lettre |
|-----------|-------------------------------|--------|
| 283018    | CE STEATITE ACI+ HM MONO 200L | C      |

### Paramètres

| Référence | Puissance(W) | Tension (V) | Capacité/Largeur | Couleur | Lettre |
|-----------|--------------|-------------|------------------|---------|--------|
| 283018    | 2100         | 230         | 200              |         | C      |



1531





## Références

| Repère | Libellé                                | C      |
|--------|--|--------|
| 0      | RACCORD DIELECTRIQUE TOURNANT 20X27    | 026060 |
| 30     | CAPOT BLANC VS / HM TEC                | 022354 |
| 81     | ETRIER HZ PEINT                        | 022225 |
| 84     | PATTE DE MAINTIEN ETRIER MURAL         | 022226 |
| 105    | THERMOSTAT ELECTRO KITABLE ACI+ 230V   | 070225 |
| 106    | THERMOSTAT ELECTRONIQUE ACI+ 400V      | 070226 |
| 177    | CARTE DE PUISSANCE TRI 400V (ROUGE)    | 070210 |
| 177    | CARTE DE PUISSANCE MONOPHASEE (VERTE)  | 099110 |
| 183    | CARTE DE REGULATION MONO + BATTERIE    | 099111 |
| 200    | RESISTANCE STEATITE 2100W + CONNECTEUR | 060478 |
| 201    | PATTE FIXATION STEATITE BRIDE PLATE    | 026075 |
| 228    | JOINT A LEVRE D.82MM                   | 040155 |
| 297    | SONDE DE TEMPERATURE TEC1              | 029345 |
| 300    | CORPS DE CHAUFFE ACI D.172 + JOINT     | 040234 |
| 310    | ECROU CAGE                             | 026020 |
| 362    | ANODE ACI + BOUCHON                    | 040374 |