



Thermor

Produits

| Référence | Nom | Lettre |
|-----------|-----------------------------------|--------|
| 292046 | VISUALIS 300L ACI HYBRIDE VS MONO | C |

A partir de 2014, basculement en bride plate

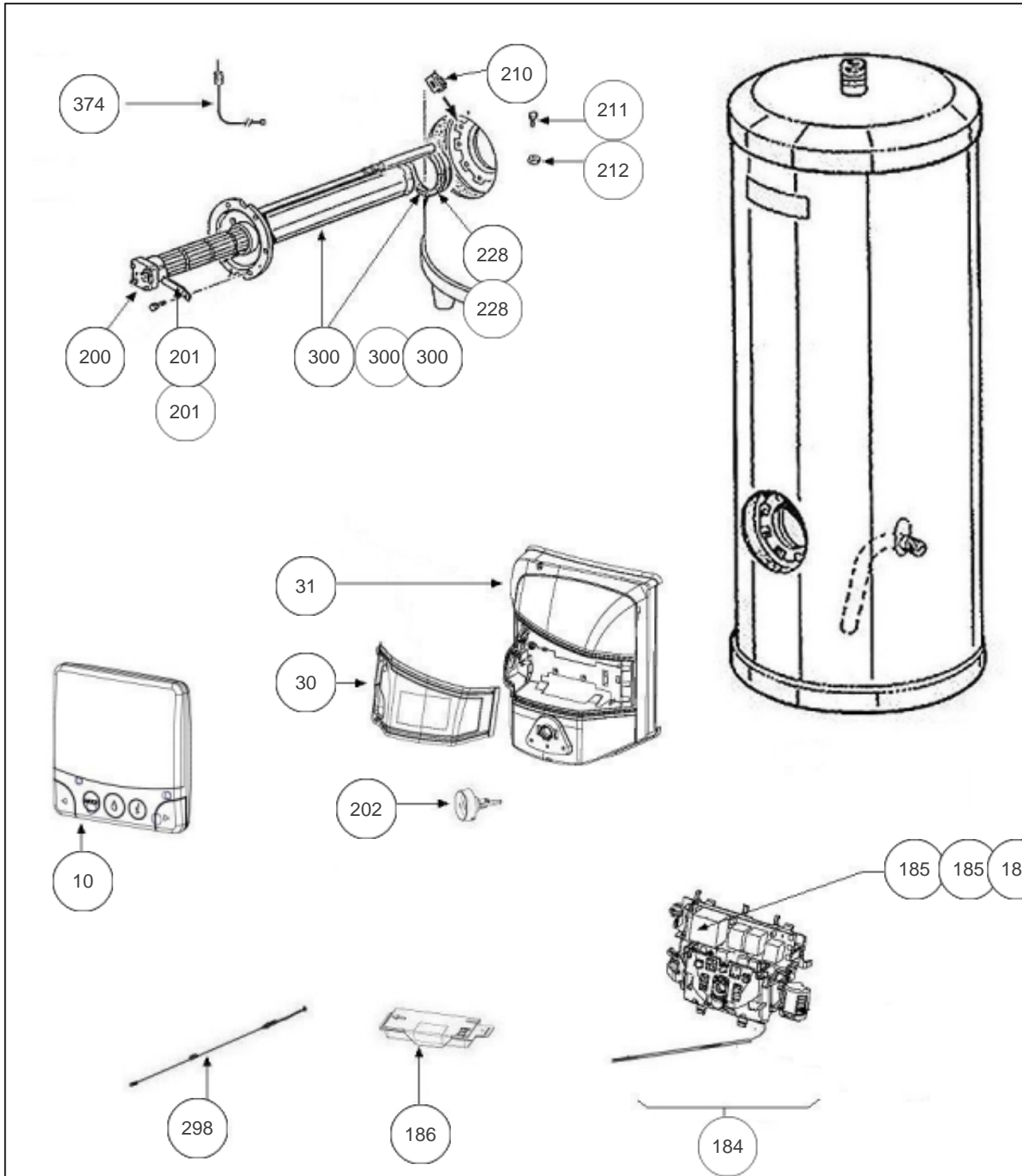
Constructeur N° 416

Paramètres

| Référence | Puissance(W) | Tension (V) | Capacité/Largeur | Couleur | Lettre |
|-----------|--------------|-------------|------------------|---------|--------|
| 292046 | 3000 | 230 | 300 | Blanc | C |



1457





Références

| Repère | Libellé | C |
|--------|---|--------|
| 10 | INTERFACE DEPORTEE VISUALIS THERMOR | 070286 |
| 30 | CAPOT MOBILE VS TEC 2 | 022469 |
| 31 | CAPOT FIXE VS TEC 2 | 022471 |
| 184 | KIT THERMOSTAT 230V TEC2 HYBRIDE KITABLE | 029319 |
| 185 | CARTE DE PUISSANCE TRI 400V (ROUGE) | 070210 |
| 185 | CARTE DE PUISSANCE MONOPHASEE (VERTE) | 099110 |
| 185 | CARTE DE PUISSANCE TRI 230V | 070220 |
| 186 | CARTE RADIO (TEC 2) | 070285 |
| 200 | RESISTANCE STEATITE 3000W + CONNECTEUR | 060480 |
| 201 | PATTE FIXATION STEATITE BRIDE PLATE <i>avant/before 14.01</i> | 026075 |
| 201 | PATTE FIXATION STEATITE BRIDE PLATE <i>depuis/since 14.01</i> | 026206 |
| 202 | MOLETTE DE TEMPERATURE (TEC 2) | 023287 |
| 210 | ECROU CAGE <i>avant/before 14.01</i> | 026020 |
| 211 | VIS ANTI-ROTATION HM8 X1 <i>depuis/since 14.01</i> | 026063 |
| 212 | ECROU HM8 X1 <i>depuis/since 14.01</i> | 026064 |
| 228 | JOINT A LEVRE D.82MM <i>avant/before 14.01</i> | 040155 |
| 228 | JOINT A LEVRE D.82MM <i>depuis/since 14.01</i> | 099060 |
| 298 | SONDE DE NIVEAU VS 300L (TEC 2) | 070310 |
| 300 | CORPS DE CHAUFFE ACI D.172 + JOINT <i>avant/before 12.10</i> | 040235 |
| 300 | CORPS DE CHAUFFE ACI HYBR D.172 + JOINT <i>12.10->14.01</i> | 030137 |
| 300 | CORPS DE CHAUFFE + JOINT ACI HYB. <i>depuis/since 14.01</i> | 030147 |
| 374 | ANODE ACI + BOUCHON <i>avant/before 12.10</i> | 040374 |