



---

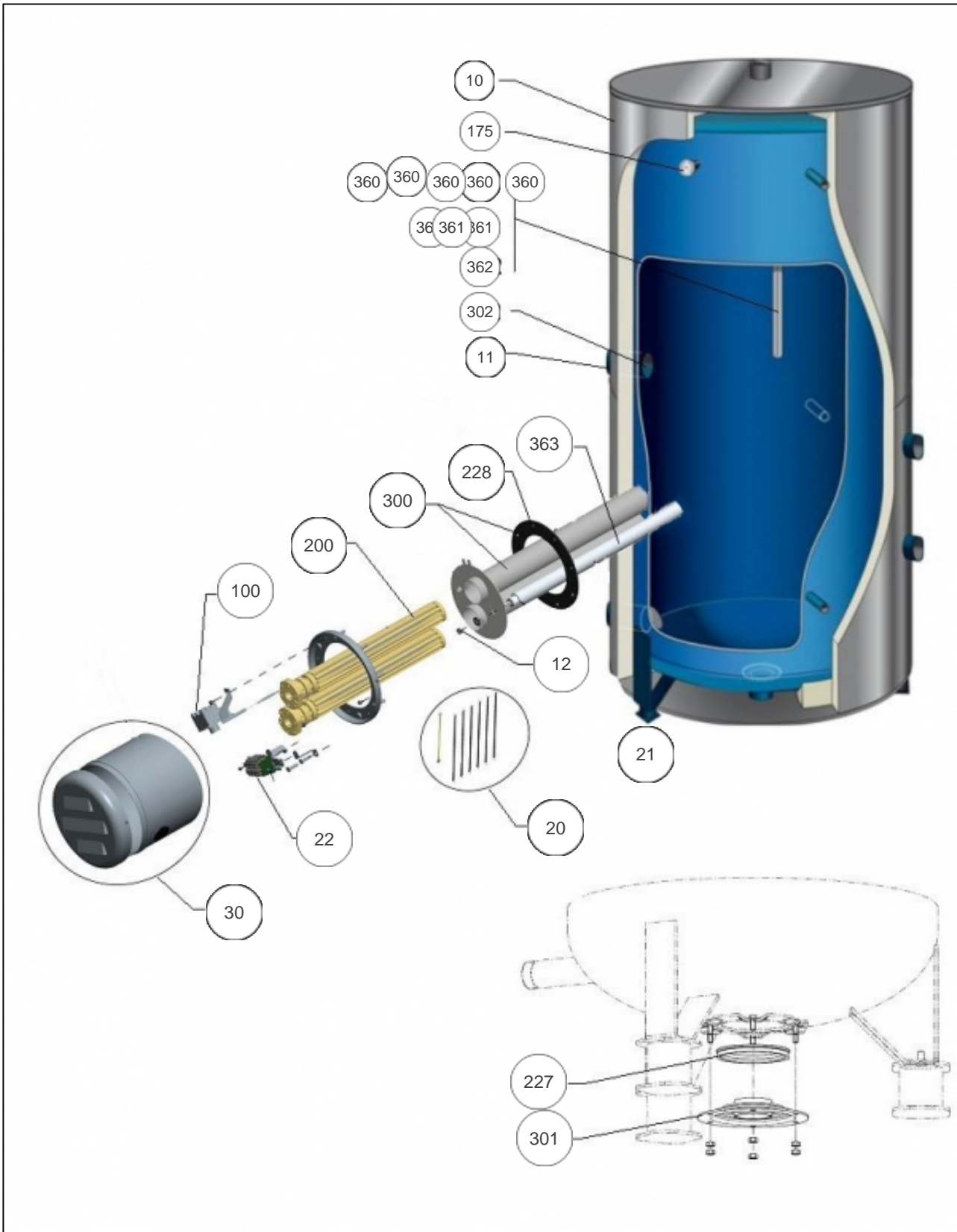
## THERMOR ECS Collectif

### Produits

| Référence | Nom                              | Lettre |
|-----------|----------------------------------|--------|
| 121500    | CE 0500L STEAT 4.8KW NORMALE SM1 | A      |

### Paramètres

| Référence | Capacité/Largeur | Puissance(W) | Lettre |
|-----------|------------------|--------------|--------|
| 121500    | 500              | 4.8K         | A      |





## Références

| Repère | Libellé   | A      |
|--------|---|--------|
| 10     | JAQUETTE SM1 STEATITE BR 500L                             | 551337 |
| 11     | COLLERETTE BSE 500L A 1000L                               | 551247 |
| 12     | ENSEMBLE VISSERIE POUR ANODE                              | 551457 |
| 20     | FILERIE ELEMENT STEATITE 4.8KW                            | 551306 |
| 21     | REHAUSSES (PIEDS) 650-790                                 | 551241 |
| 22     | BORNIER ELEMENT ELECTRIQUE                                | 551299 |
| 30     | CAPOT SEUL ELEMENT STEATITE 4.8KW A 12KW                  | 551311 |
| 100    | THERMOSTAT ELEMENT CE ET STEATITE                         | 551298 |
| 175    | THERMOMETRE BALLONS 500L A 3000L TB                       | 551240 |
| 200    | ELEMENT STEATITE D.50 2400W 3X230 L.460<br>(COEF.2)       | 060310 |
| 227    | JOINT A LEVRE D.112MM<br>(BRIDE INFERIEURE)               | 040158 |
| 228    | JOINT EPDM 220X146X4 AVEC TROUS                           | 030040 |
| 300    | CORPS DE CHAUFFE 4.8KW 2T + JT +VISSERIE                  | 030287 |
| 301    | BRIDE FERMETURE SOUS BALLON + JOINT<br>(LIVRE AVEC JOINT) | 551239 |
| 302    | DOIGT DE GANT LG100 VARMEGA/BALLONS                       | 551243 |
| 360    | ANODE DROITE (X1) CORHYDRO/LCT 750L                       | 555191 |
| 360    | ANODE DROITE (X1) CORHYDRO/LCT 500L                       | 555190 |
| 361    | ANODE CHAPELET D33X9 V2019                                | 555217 |
| 361    | ANODE CHAPELET D33X6 V2019                                | 555216 |
| 361    | ANODE CHAPELET (X1) D33X6                                 | 551045 |
| 362    | ANODE CHAPELET (X1) D33X9                                 | 551046 |
| 363    | ANODE SEULE ELEMENT STEATITE                              | 551310 |