



Thermor

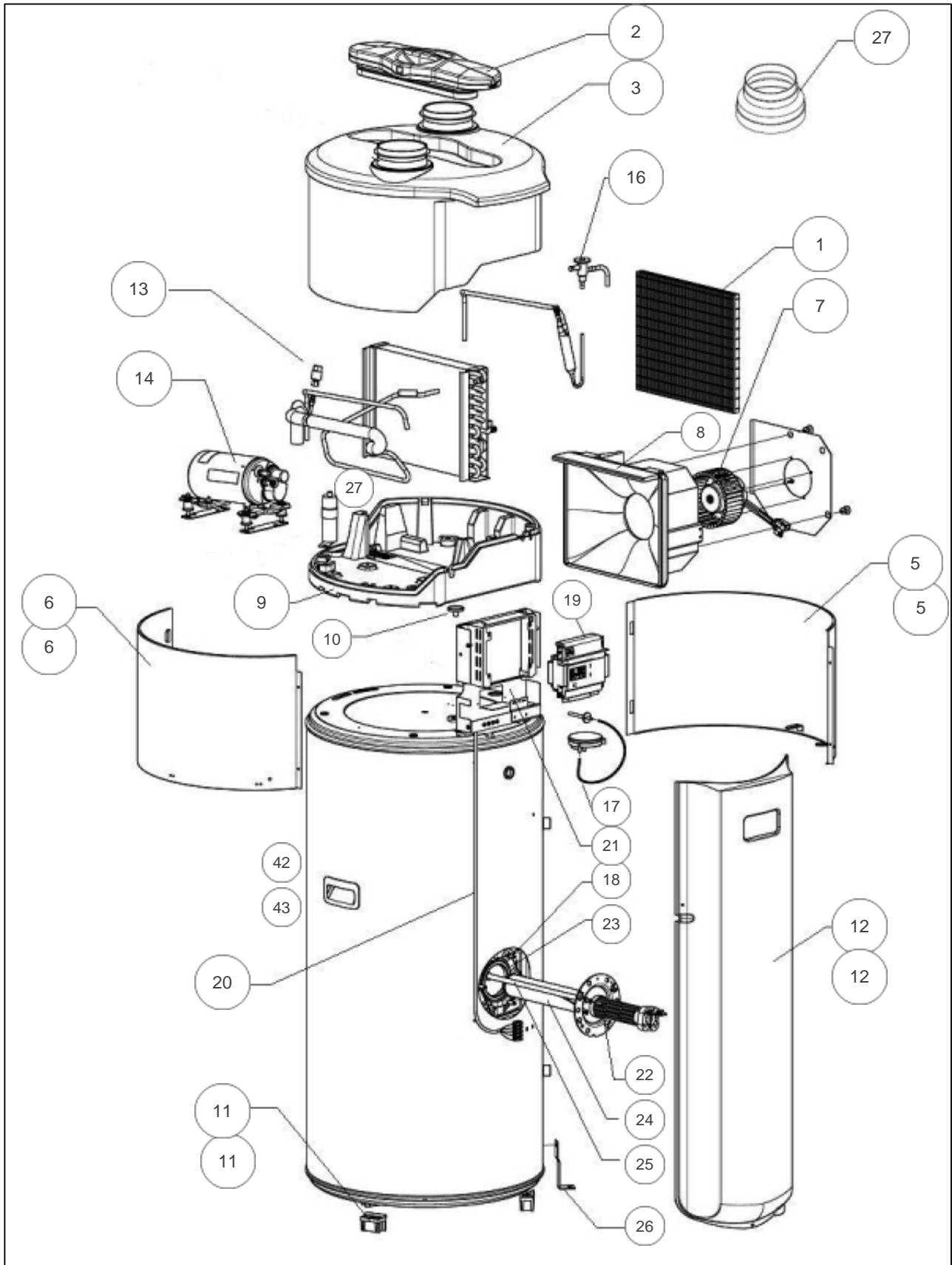
Produits

Référence	Nom	Lettre
296059	AEROMAX VMC 2	A

Kit compresseur vertical 029633 en remplacement du compresseur horizontal d'origine

Paramètres

Référence	Capacité/Largeur	Lettre
296059	200	A





Références

Repère	Libellé	A
1	FILTRE A AIR POMPE A CHALEUR	029370
2	TRAPPE A FILTRE AVEC PIECE THERMOFORMEE	022499
3	ENSEMBLE COIFFE POUR PIQUAGES D160MM	022576
5	VIROLE D'HABILLAGE DROITE (PAC) <i>avant/before 1418</i>	022502
5	VIROLE DROITE HABILLAGE PAC <i>depuis/since 1418</i>	022596
6	VIROLE D'HABILLAGE GAUCHE (PAC) <i>avant/before 1418</i>	022503
6	VIROLE GAUCHE HABILLAGE PAC <i>depuis/since 1418</i>	022597
7	VENTILATEUR POMPE A CHALEUR	029271
8	CARTER SEUL VENTILATEUR POMPE A CHALEUR	029272
9	SOCLE POMPE A CHALEUR <i>avant/before 1418</i>	022504
10	CONNEXION PIPETTE (ENTONNOIR)	029273
11	PIED FIXE + VISSERIE (BLANC) <i>avant/before 1408</i>	022495
11	PIED FIXE <i>depuis/since 1408</i>	022599
12	CAPOT DE FACADE AEROMAX VMC <i>avant/before 1418</i>	022515
12	CAPOT DE FACADE AEROMAX VMC 2 ET 3 <i>depuis/since 1418</i>	022598
13	PRESSOSTAT + FILERIE PAC	029274
14	KIT COMPRESSEUR VERTICAL <i>Avant 14.08 -> prévoir les viroles 022597 et 022596</i>	029633
16	DETENDEUR POMPE A CHALEUR	029277
17	SONDE DE PRESSION AVEC RACCORDEMENT AIR	029278
18	THERMOSTAT DE SECURITE	070326
19	BOITIER ELECTRONIQUE DE REGULATION	070327
20	ENS. FILERIES ELECTRIQUES CHOD	026136
21	ENS. SONDAS DE TEMPERATURE (X3)	029279
22	RESISTANCE STEATITE 1800W MONO	099024
23	JOINT A LEVRE D.82MM	099060
24	CORPS DE CHAUFFE + JOINT ACI HYB.	030147



Références

Repère	Libellé	A
25	ANODE ACI + BOUCHON <i>après/after 1211A0084</i>	040374
26	PATTE DE FIXATION CUVE	022507
27	REDUCTEUR 160/125MM	022575
27	CONDENSATEUR 7,5UF POUR COMPRESSEUR	026220
42	TUYAU EVACUATION CONDENSATS V1BIS	029300
43	SIPHON EVACUATION CONDENSATS	029657