



Thermor

Produits

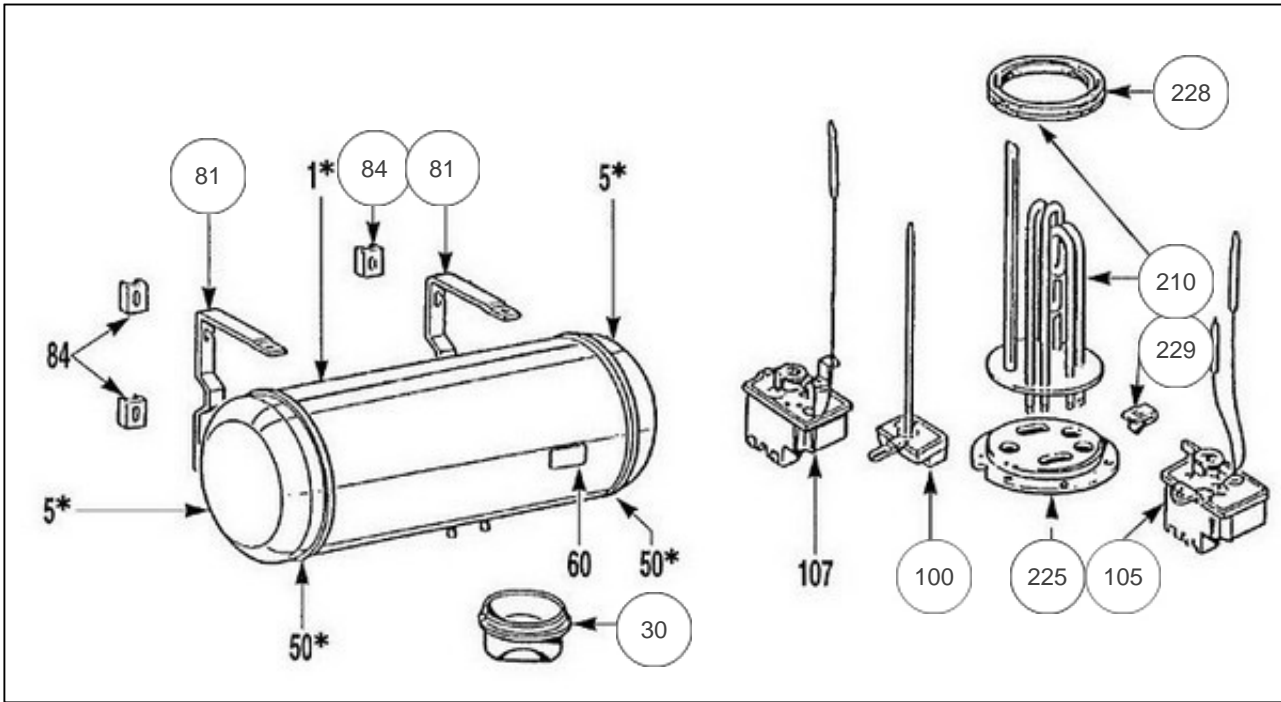
Référence	Nom	Lettre
55532006	CHAUFFE-EAU HORIZONTAL CUMULUS GAMME 92	A

Paramètres

Référence	Puissance(W)	Tension (V)	Capacité/Largeur	Couleur	Lettre
55532006	1800	230	75		A



1507





Références

Repère	Libellé	A
30	CAPOT ROND	022222
81	ETRIER HZ PEINT	022225
84	PATTE DE MAINTIEN ETRIER MURAL	022226
100	THERMOSTAT A CANNE LG 270	070077
210	ELEMENT BLINDE 1800W MONO <i>1800 W 230 V</i>	060171
225	BRIDE EL.BL. CE HZ	060172
228	JOINT A LEVRE D.82MM	040155
229	ECROU CAGE	026020