



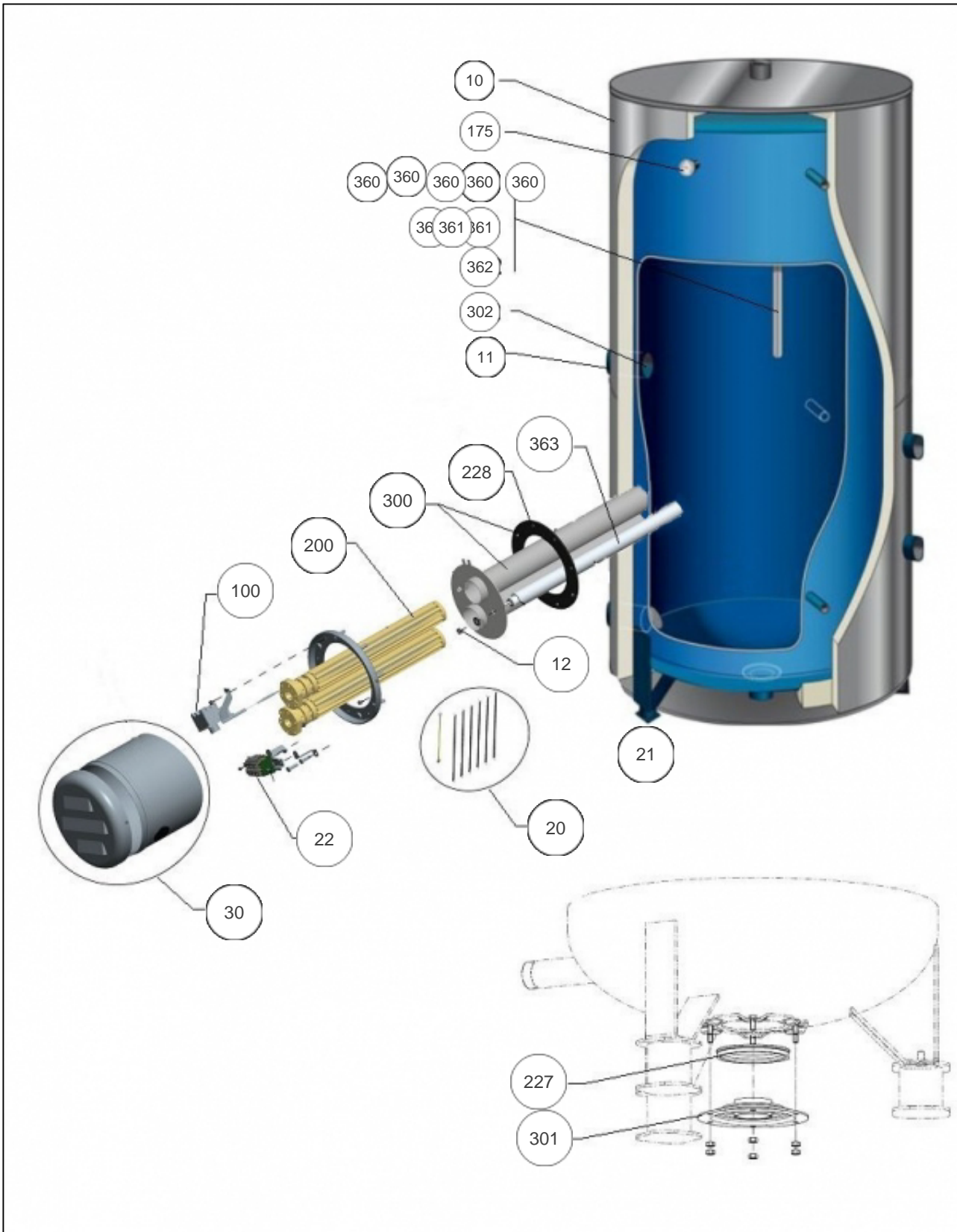
THERMOR ECS Collectif

Produits

| Référence | Nom | Lettre |
|-----------|---------------------------------|--------|
| 121504 | CE 2000L STEAT 18KW NORMALE SM1 | E |

Paramètres

| Référence | Capacité/Largeur | Puissance(W) | Lettre |
|-----------|------------------|--------------|--------|
| 121504 | 2000 | 18K | E |





Références

| Repère | Libellé | E |
|--------|---|--------|
| 10 | JAQUETTE SM1 STEATITE BR 2000L | 551343 |
| 11 | COLLERETTE BSE 1000L TB A 3000L TB | 551248 |
| 12 | ENSEMBLE VISSERIE POUR ANODE | 551457 |
| 20 | FILERIE ELEMENT STEATITE 18KW | 551308 |
| 21 | REHAUSSES (PIEDS) 1000-1500 | 551242 |
| 22 | BORNIER ELEMENT ELECTRIQUE | 551299 |
| 30 | CAPOT SEUL ELEMENT STEATITE 18KW ET 24KW | 551312 |
| 100 | THERMOSTAT ELEMENT CE ET STEATITE | 551298 |
| 175 | THERMOMETRE BALLONS 500L A 3000L TB | 551240 |
| 200 | ELEMENT STEATITE 6 KW (COEF.3) | 073783 |
| 227 | JOINT A LEVRE D.112MM (BRIDE INFERIEURE) | 040158 |
| 228 | JOINT PLAT 204X238X3 BRIDE D288 | 073741 |
| 300 | CORPS DE CHAUFFE 18KW 3T + JT + VISSERIE | 030290 |
| 301 | BRIDE FERMETURE SOUS BALLON + JOINT (LIVRE AVEC JOINT) | 551239 |
| 302 | DOIGT DE GANT LG100 VARMEGA/BALLONS | 551243 |
| 360 | ANODES DROITES (X2) CORHYDRO/LCT 2000L | 555194 |
| 360 | ANODE DROITE (X1) CORHYDRO/LCT 750L | 555191 |
| 360 | ANODES DROITES (X2) BSE 2000L | 551257 |
| 361 | ANODE CHAPELET D33X9 V2019 | 555217 |
| 361 | ANODE CHAPELET D33X6 V2019 | 555216 |
| 361 | ANODE CHAPELET (X1) D33X6 | 551045 |
| 362 | ANODE CHAPELET (X1) D33X9 | 551046 |
| 363 | ANODE SEULE ELEMENT STEATITE | 551310 |