



---

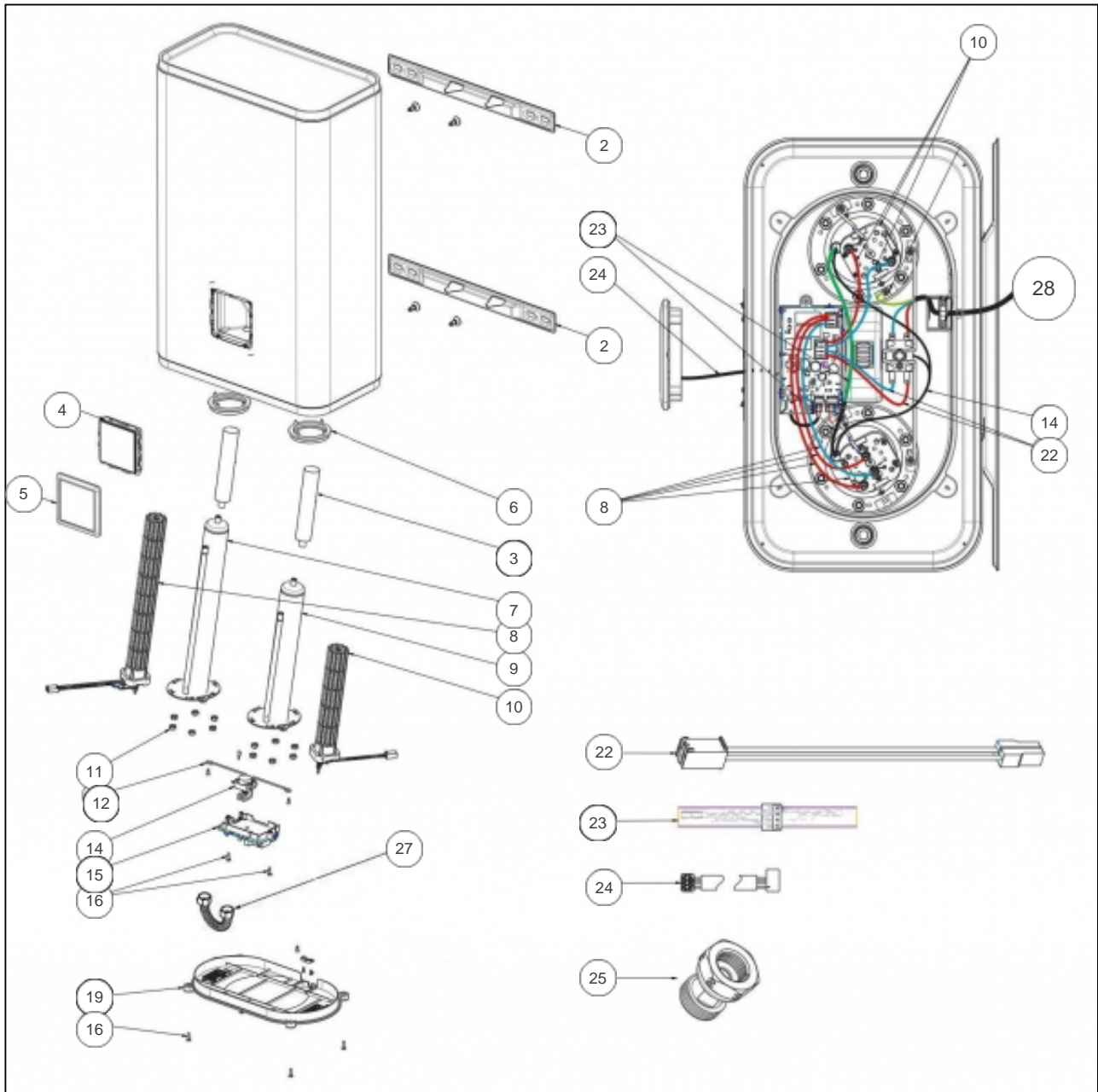
## Thermor

### Produits

| Référence | Nom                           | Lettre |
|-----------|-------------------------------|--------|
| 231063    | MALICIO 3 MP 040L BLANC 2250M | A      |

### Paramètres

| Référence | Capacité/Largeur | Puissance(W) | Lettre |
|-----------|------------------|--------------|--------|
| 231063    | 40               | 2250         | A      |





## Références

| Repère | Libellé  | A      |
|--------|--|--------|
| 2      | ETRIER CE PLAT (X1)  | 022714 |
| 3      | ANODE MAGNESIUM D33 L80  | 029588 |
| 4      | COMMANDE DIGITALE FLAT/S4 WIFI FR  | 029967 |
| 5      | ENJOLIVEUR NOIR POUR BOITIER DE CDE  | 022953 |
| 6      | JOINT A LEVRE D.75MM<br>(COEF.2)   | 040323 |
| 7      | CORPS DE CHAUFFE INCLINE 2100W + JOINT<br><i>Prévoir le remplacement de l'anode - Anode to replace</i> | 040439 |
| 8      | RESISTANCE STEATITE 2250W 230V   | 030249 |
| 9      | CORPS DE CHAUFFE D78 L340 + JOINT<br><i>Prévoir le remplacement de l'anode - Anode to replace</i>      | 029593 |
| 10     | RESISTANCE STEATITE 1000W + CONNECTEUR   | 029591 |
| 11     | ECROU HM8 X1<br>(COEF.6)   | 026064 |
| 12     | SUPPORT POUR THERMOSTAT SECU   | 022787 |
| 14     | THERMOSTAT DE SECURITE SBLC 2001 S95   | 029659 |
| 15     | CARTE ELECTRONIQUE WIFI C2 PROG 040L TH  | 029974 |
| 16     | VIS  | 026282 |
| 19     | CAPOT CE PLAT + VIS  | 022747 |
| 22     | FAISCEAU L200 POUR THERMOSTAT SECURITE   | 026344 |
| 23     | SONDE DE TEMPERATURE POUR 40L-50L  | 026285 |
| 24     | FAISCEAU ELECTRIQUE L360 CDE DIGIT   | 023337 |
| 25     | RACCORD BIMETAL TOURNANT 15X21 - 20X27   | 026400 |
| 27     | TUBE DE LIAISON CANNELE + JOINTS   | 022748 |
| 28     | CABLE ALIMENTATION 3X1,5 L1800 BB F  | 026386 |