



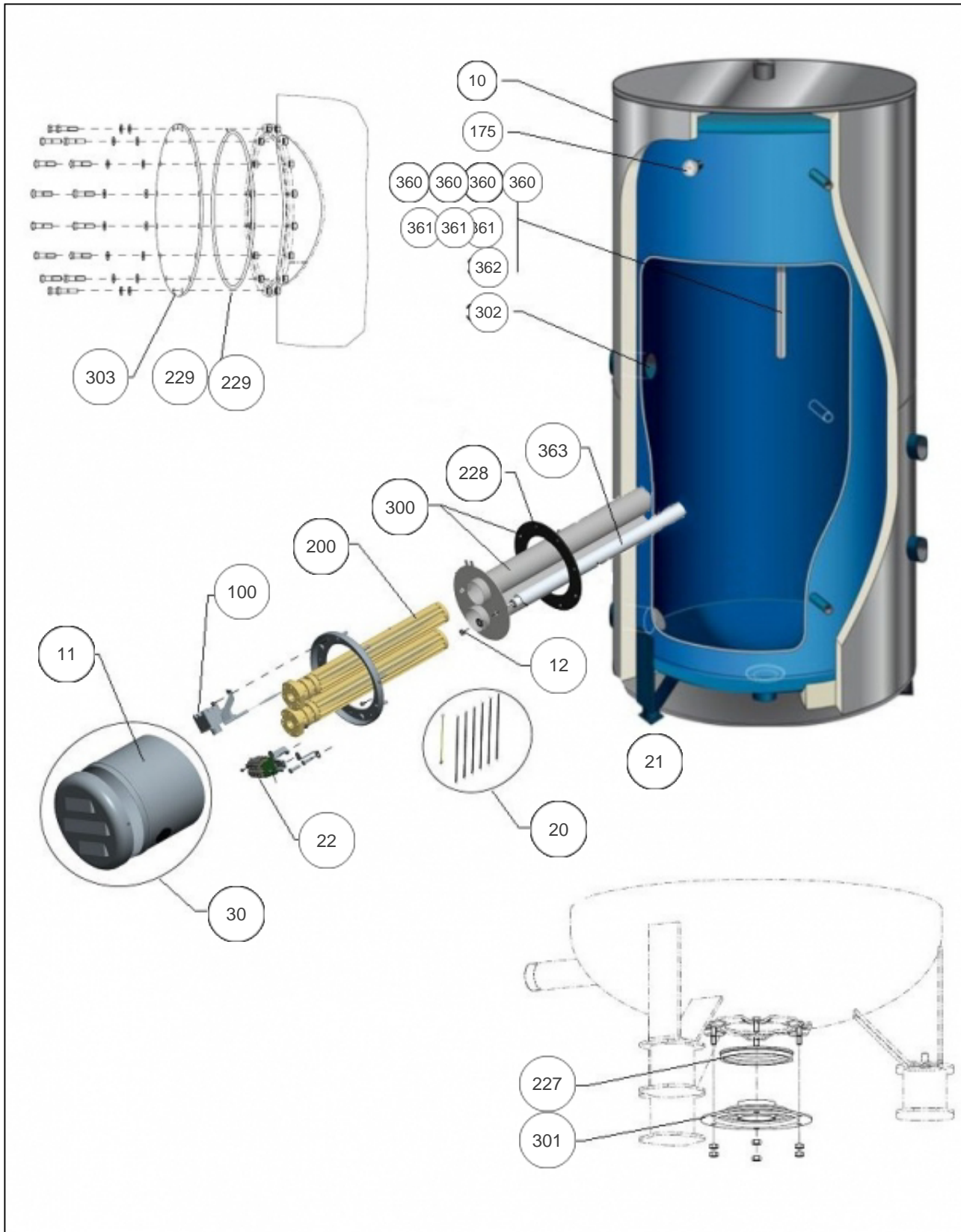
THERMOR ECS Collectif

Produits

Référence	Nom	Lettre
121524	CE 2000L TH STEAT 18KW NORMALE TM0	C

Paramètres

Référence	Capacité/Largeur	Puissance(W)	Lettre
121524	2000	18k	C





Références

Repère	Libellé	C
10	JAQUETTE TM0 STEATITE TDH+BR 2000L	551507
11	COLLERETTE BSE 1000L TB A 3000L TB	551248
12	ENSEMBLE VISSERIE POUR ANODE	551457
20	FILERIE ELEMENT STEATITE 18KW	551308
21	REHAUSSES (PIEDS) 1000-1500	551242
22	BORNIER ELEMENT ELECTRIQUE	551299
30	CAPOT SEUL ELEMENT STEATITE 18KW ET 24KW	551312
100	THERMOSTAT ELEMENT CE ET STEATITE	551298
175	THERMOMETRE BALLONS 500L A 3000L TB	551240
200	ELEMENT STEATITE 6 KW (COEF.3)	073783
227	JOINT A LEVRE D.112MM (BRIDE INFERIEURE)	040158
228	JOINT PLAT 204X238X3 BRIDE D288	073741
229	JOINT TORIQUE ACS TDH 500L A 3000L TB	555277
229	JOINT TORIQUE TDH 500L A 3000L TB	551236
300	CORPS DE CHAUFFE 18KW 3T + JT + VISSERIE	030290
301	BRIDE FERMETURE SOUS BALLON + JOINT	551239
302	DOIGT DE GANT LG100 VARMEGA/BALLONS	551243
303	BRIDE TDH EMAIL 750L A 3000L TB	551234
360	ANODES DROITES (X2) CORHYDRO/LCT 2000L	555194
360	ANODES DROITES (X2) BSE 2000L	551257
361	ANODE CHAPELET D33X9 V2019	555217
361	ANODE CHAPELET D33X6 V2019	555216
361	ANODE CHAPELET (X1) D33X6	551045
362	ANODE CHAPELET (X1) D33X9	551046
363	ANODE SEULE 5KW A 25KW	551291