

Pacific

Produits

Référence	Nom	Lettre
163513	CE 750L BL 15KW TMO	B

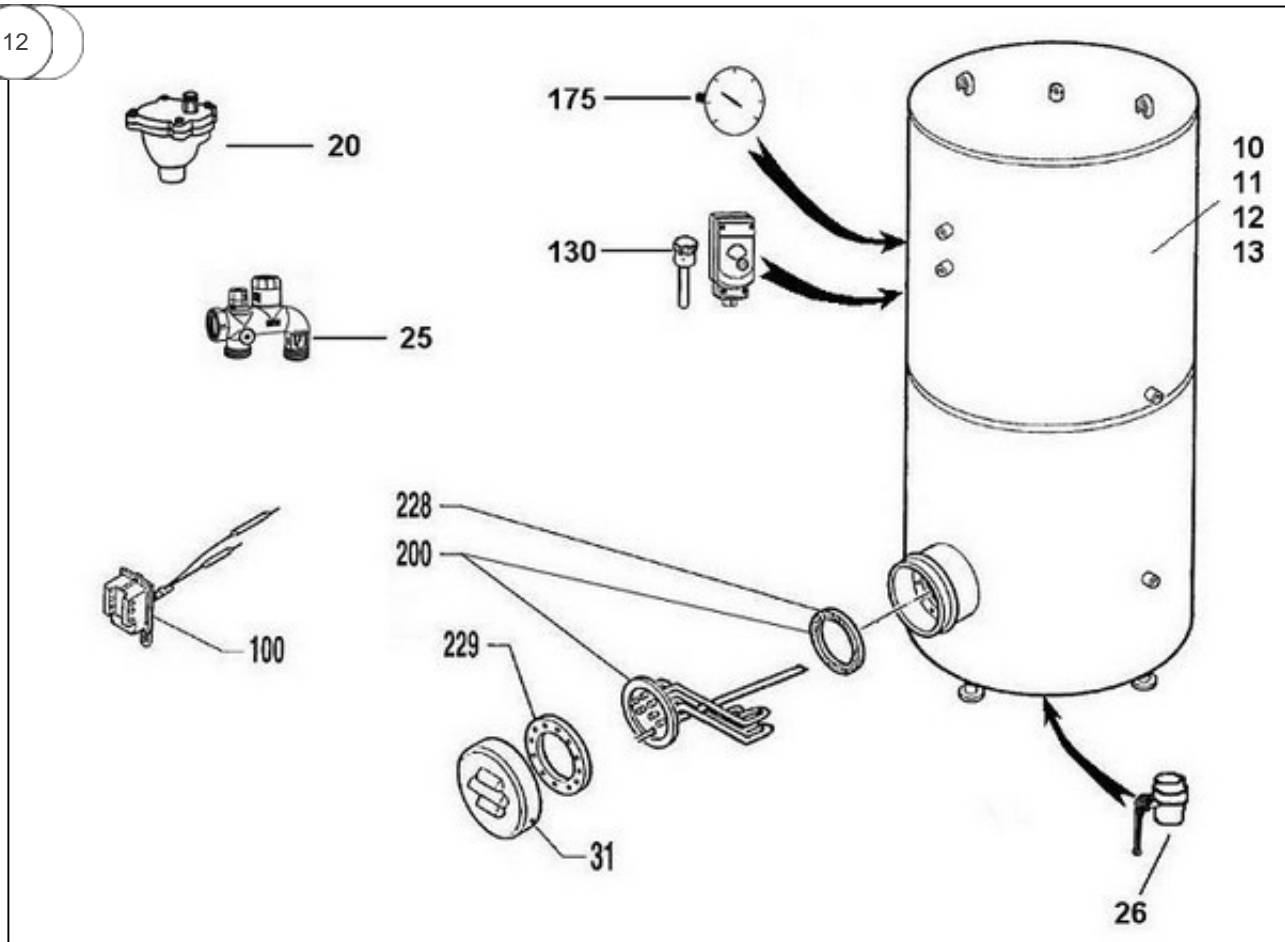
Nota: concernant les puissances supérieures à 5 KW, le thermostat devra commander un relais de puissance.

Paramètres

Référence	Puissance(W)	Tension (V)	Capacité/Largeur	Couleur	Lettre
163513	15 K	230/400	750		B

12005

12



Références

Repère	Libellé	B
0	JOINT TROU D'HOMME BALLON DIA.440	070914
1	BORNIER ELECTRIQUE / 500 A 3000L	021092
2	ENSEMBLE FILERIE / RESISTANCE BLINDEE	021091
10	JAQUETTE SOUPLE M1 750L (NON PERCEE) <i>->05.01</i>	024008
11	JAQUETTE SOUPLE M1 CE 750L (PERCEE) <i>05.01-></i>	024038
12	JAQUETTE SOUPLE MO 750L (NON PERCEE) <i>->05.01</i>	024017
13	JAQUETTE SOUPLE MO CE 750L (PERCEE) <i>05.01-></i>	024024
20	PURGEUR 26X34	029042
25	KIT COMPLET DOUBLE GROUPES 33X42	029028
26	VANNE 50/60	029043
31	CAPOT+COLLERETTE D.230	022293
100	THERMOSTAT BTS BIP 270MM	070208
130	LIMITEUR ELECTRIQUE DE SECURITE	070177
175	THERMOMETRE CE INDUSTRIEL	070179
200	ELEMENT BLINDE 15KW + JOINT (BRIDE D.170) <i>-> H121708</i>	060366
200	EL BLINDE 15KW + JOINT (BRIDE D.228) <i>H121708 -></i>	030190
228	JOINT BRIDE D170 <i>-> H121708</i>	040291
228	JOINT EPDM 220X146X4 AVEC TROUS <i>H121707 -></i>	030040
229	COURONNE DIAM. EXT. 228MM <i>H121707 -></i>	040315
229	COURONNE DIAM. EXT. 170MM <i>-> H121708</i>	040317