

Sauter

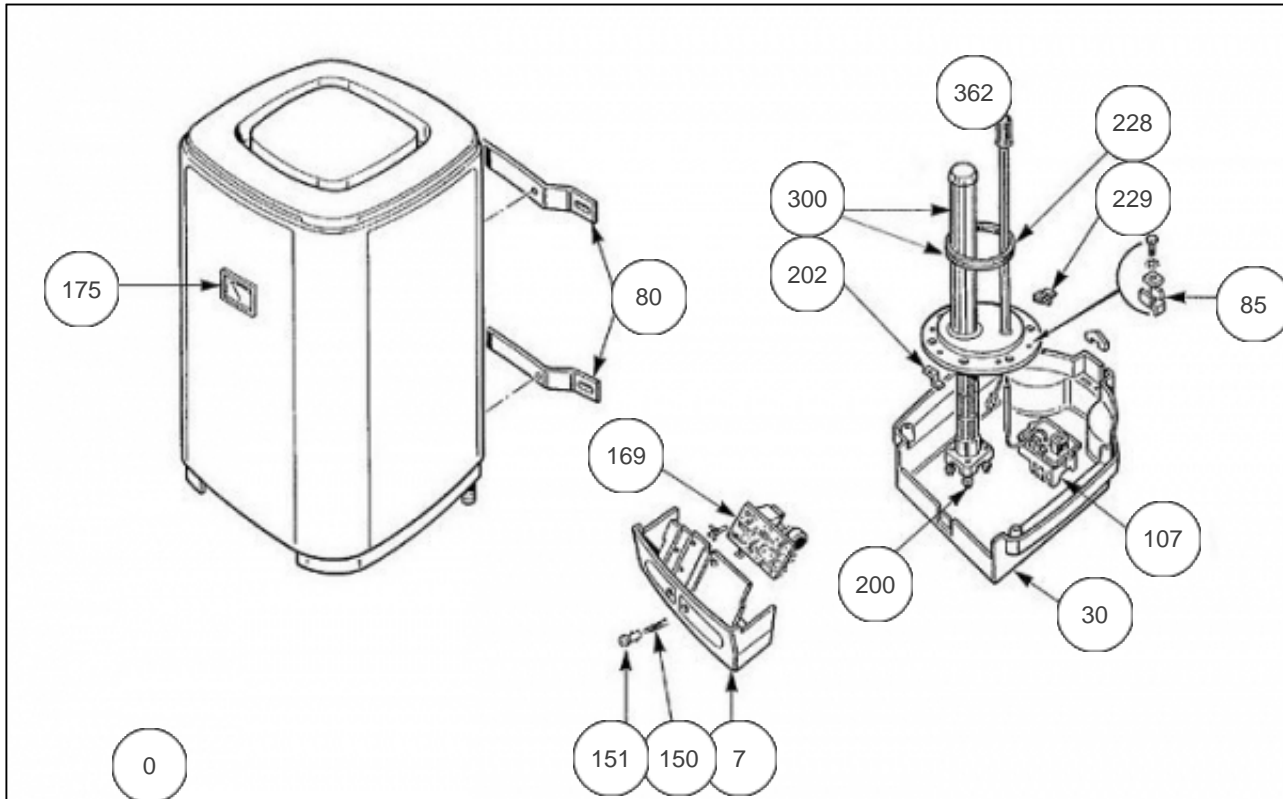
Produits

Référence	Nom	Lettre
381048	STEATITE ACI VM MONO 200 L HP	E

Paramètres

Référence	Puissance(W)	Tension (V)	Capacité/Largeur	Couleur	Lettre
381048	2400	230	200		E

1343



Références

Repère	Libellé	E
0	RACCORD DIELECTRIQUE 3/4 PLASTIQUE	026051
7	TABLEAU DE BORD	022267
30	CAPOT DE PROTECTION	022253
80	ETRIER DE FIXATION	022254
85	ENSEMBLE BORNE DE TERRE	026044
107	THERMOSTAT TRI 1 BULBE	070131
150	VOYANT	020082
151	LENTILLE ROUGE	020081
169	PLATINE ELECTRONIQUE ACI TC	040239
175	THERMOMETRE CE C. CURV	070117
200	RESISTANCE STEATITE 2200W TC	099022
202	SUPPORT ELEMENT	026041
228	JOINT A LEVRE D.112MM	040158
229	ECROU CAGE	026020
300	CORPS DE CHAUFFE ACI D.195 + JOINT	040227
362	ANODE ACI + BOUCHON	040374