



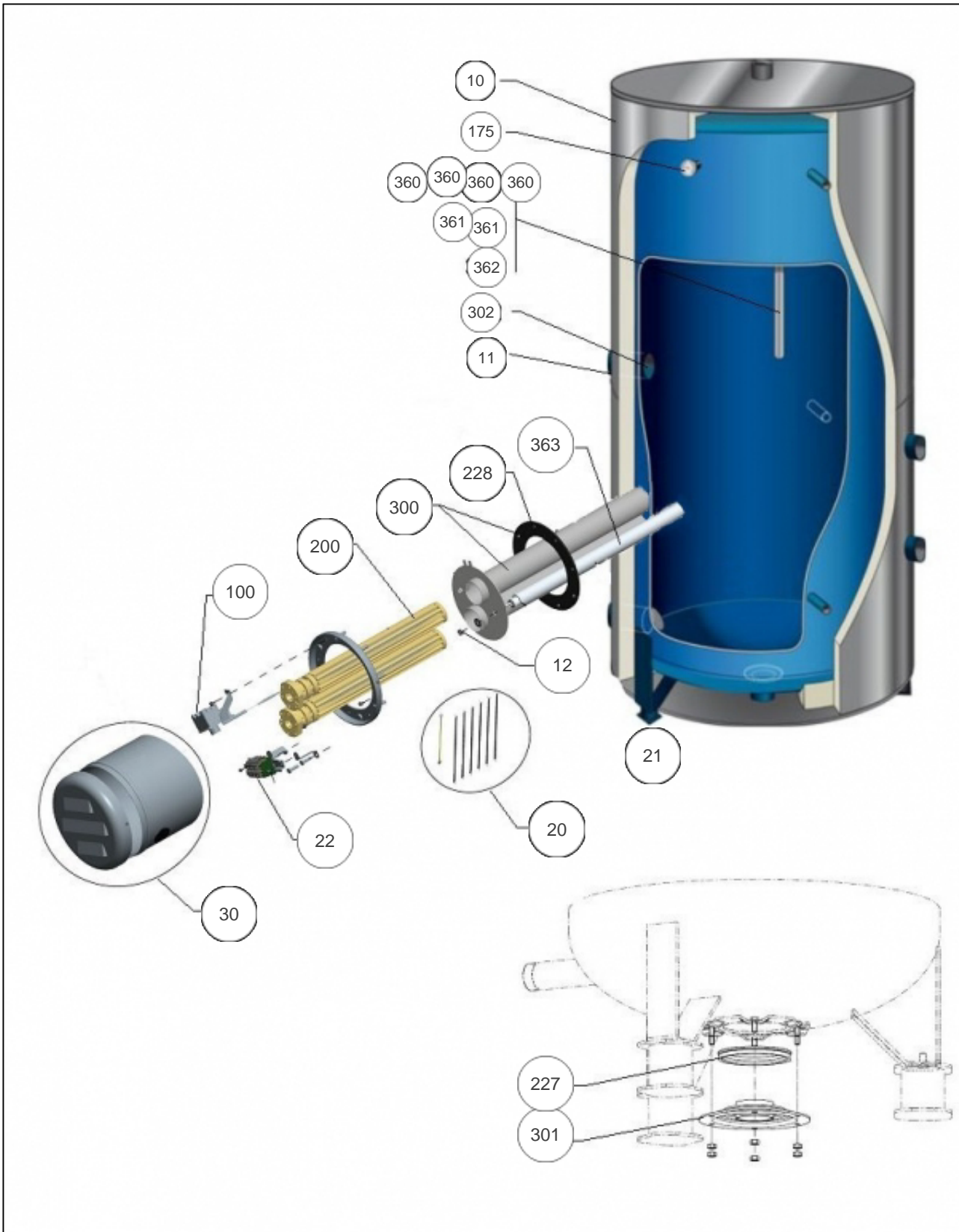
THERMOR ECS Collectif

Produits

Référence	Nom	Lettre
121518	CE 1000L TB STEAT 9KW NORMALE TM0	G

Paramètres

Référence	Capacité/Largeur	Puissance(W)	Lettre
121518	1000TB	9K	G





Références

Repère	Libellé	G
10	JAQUETTE TM0 STEATITE BR 1000L TB	551501
11	COLLERETTE BSE 500L A 1000L	551247
12	ENSEMBLE VISSERIE POUR ANODE	551457
20	FILERIE ELEMENT STEATITE 9KW A 12KW	551307
21	REHAUSSES (PIEDS) 650-790	551241
22	BORNIER ELEMENT ELECTRIQUE	551299
30	CAPOT SEUL ELEMENT STEATITE 4.8KW A 12KW	551311
100	THERMOSTAT ELEMENT CE ET STEATITE	551298
175	THERMOMETRE BALLONS 500L A 3000L TB	551240
200	ELEMENT STEATITE D.50 4500W 3X230 L.780 (COEF.2)	073835
227	JOINT A LEVRE D.112MM (BRIDE INFERIEURE)	040158
228	JOINT EPDM 220X146X4 AVEC TROUS	030040
300	CORPS DE CHAUFFE 9KW 2T + JT + VISSERIE	030288
301	BRIDE FERMETURE SOUS BALLON + JOINT	551239
302	DOIGT DE GANT LG100 VARMEGA/BALLONS	551243
360	ANODE DROITE (X1) 1000L/1000L TB	555192
360	ANODE DROITE (X1) BSE 1000L ET 1000L TB	551255
361	ANODE CHAPELET D33X9 V2019	555217
361	ANODE CHAPELET (X1) D33X6	551045
362	ANODE CHAPELET (X1) D33X9	551046
363	ANODE SEULE ELEMENT STEATITE	551310