



Thermor

Produits

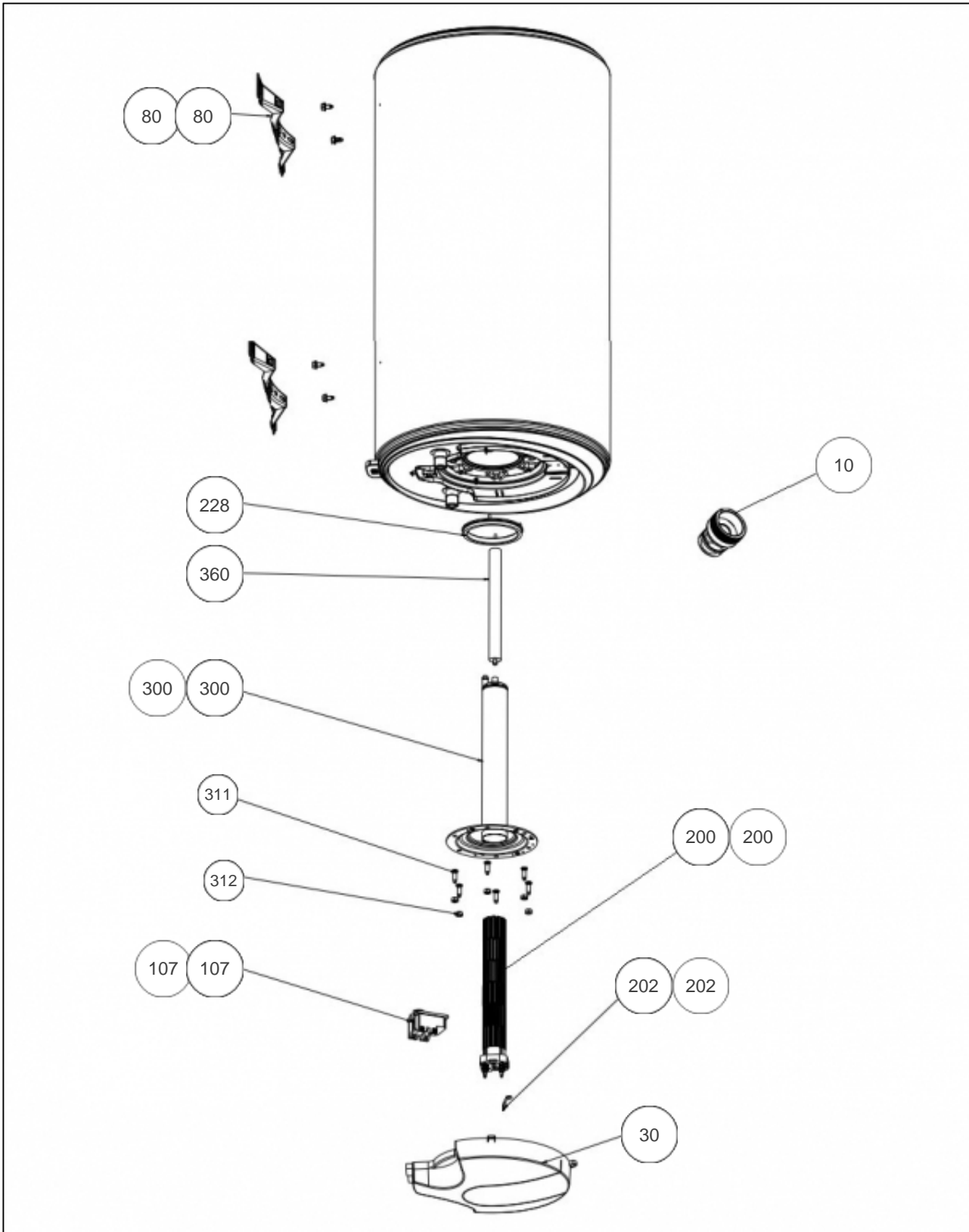
| Référence | Nom | Lettre |
|-----------|-----------------------|--------|
| 261025 | STEATIS VM 100L 1200M | A |

Paramètres

| Référence | Puissance(W) | Tension (V) | Capacité/Largeur | Couleur | Lettre |
|-----------|--------------|-------------|------------------|---------|--------|
| 261025 | 1200 | 230 | 100 | | A |



1373





Références

| Repère | Libellé | A |
|--------|---|--------|
| 10 | RACCORD DIELECTRIQUE TOURNANT 20X27 | 026060 |
| 30 | CAPOT BLANC CONST. 416 | 022266 |
| 80 | ETRIER D'ACCROCHAGE <i>depuis/since 01.50</i> | 022308 |
| 80 | ETRIER <i>avant/before 01.50</i> | 022166 |
| 107 | THERMOSTAT 1 BULBE 230V | 070130 |
| 200 | RESISTANCE STEATITE 1200W 230V | 060177 |
| 202 | SUPPORT ELEMENT | 026041 |
| 228 | JOINT A LEVRE D.112MM | 040158 |
| 300 | CORPS DE CHAUFFE + JOINT | 040142 |
| 311 | VIS ANTI-ROTATION HM8 X1 <i>depuis/since 02.05</i> | 026063 |
| 312 | ECROU HM8 X1 <i>depuis/since 02.05</i> | 026064 |
| 360 | ANODE MAGNESIUM D26 L186 | 040208 |