



Thermor

Produits

| Référence | Nom | Lettre |
|-----------|-----------------------------------|--------|
| 262400 | BIOPACK OPTIMUM PACK BALLON H 400 | A |

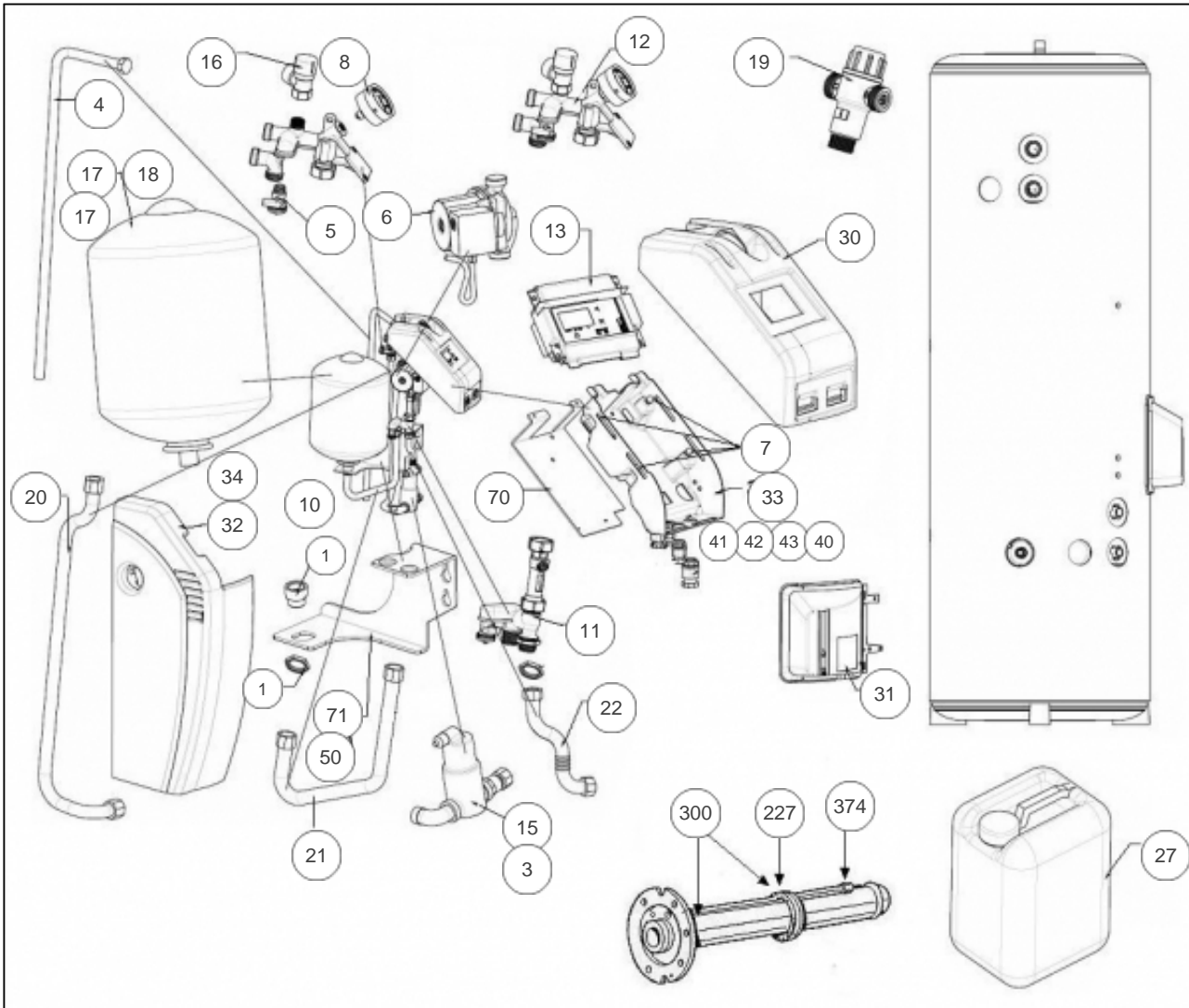
Constructeur No 1598

Paramètres

| Référence | Puissance(W) | Tension (V) | Capacité/Largeur | Lettre |
|-----------|--------------|-------------|------------------|--------|
| 262400 | - | 230 | 400 | A |



1957





Références

| Repère | Libellé | A |
|--------|--|--------|
| 1 | RACCORD + ECROU VASE D'EXPANSION | 029167 |
| 3 | RACCORD DEBULLEUR FEMELLE 3/4 | 029186 |
| 4 | TUBE EVACUATION SOUPE | 029163 |
| 5 | CLAPET ENTREE ET SORTIE VANNE 1/2 | 029213 |
| 6 | CIRCULATEUR | 029185 |
| 7 | CLIP DE MAINTIEN STATION SOLAIRE V2 | 022455 |
| 8 | MANOMETRE + JOINTS CUIVRE | 029215 |
| 10 | POCHETTE JOINTS STATION | 029168 |
| 11 | DEBIMETRE | 029161 |
| 12 | STATION HYDRAULIQUE PARTIE SUP | 029160 |
| 13 | REGULATION TEC SOLAIRE HG | 029249 |
| 15 | DEBULLEUR STATION SOLAIRE | 029232 |
| 16 | SOUPE DE SECURITE | 029214 |
| 17 | VASE EXPANSION 18L | 029162 |
| 17 | VASE D'EXPANSION 24L (POUR 400L) | 029343 |
| 18 | KIT ADAPTATION STATION SOLAIRE 24L /400L | 029342 |
| 19 | MITIGEUR THERMOSTATIQUE RELIANCE 3/4M | 029233 |
| 20 | TUBE RETOUR CAPTEUR | 029164 |
| 21 | TUBE RACCORD VASE D'EXPANSION | 029165 |
| 22 | FLEXIBLE SORTIE SERPENTIN | 029166 |
| 27 | GLYCOL (-30C) EN BIDON DE 10L | 029219 |
| 30 | CAPOT TEC SOLAIRE | 022442 |
| 31 | CAPOT LATERALE A CHARNIERES | 022331 |
| 32 | HABILLAGE ISOLATION STATION OPTIMUM | 022454 |
| 33 | BOITIER TEC SOLAIRE | 022439 |
| 34 | CACHE FILERIES (SOLAIRE V2) | 022472 |
| 40 | BORNIER SOLAIRE SANS PILOTAGE | 026094 |
| 41 | SONDE CTN CHAUDIERE (HYDRO) | 026096 |
| 42 | FAISCEAU ACI HYDRO-SOLAIRE | 026092 |
| 43 | FAISCEAU 2 SONDAS (ECS + RETOUR CAPTEUR) | 026097 |
| 50 | ENTRETOISE 75MM STATION | 029169 |
| 70 | SUPPORT ACCROCHAGE REGULATION | 022431 |
| 71 | SUPPORT ACCROCHAGE STATION | 022432 |
| 227 | JOINT A LEVRE D.82MM | 040155 |



Références

| Repère | Libellé | A |
|--------|------------------------------------|--------|
| 300 | CORPS DE CHAUFFE ACI D.172 + JOINT | 040234 |
| 374 | ANODE ACI + BOUCHON | 040374 |