



---

## Thermor

### Produits

Référence	Nom	Lettre
269300	CLASSIC PACK BALLON EC 300	B

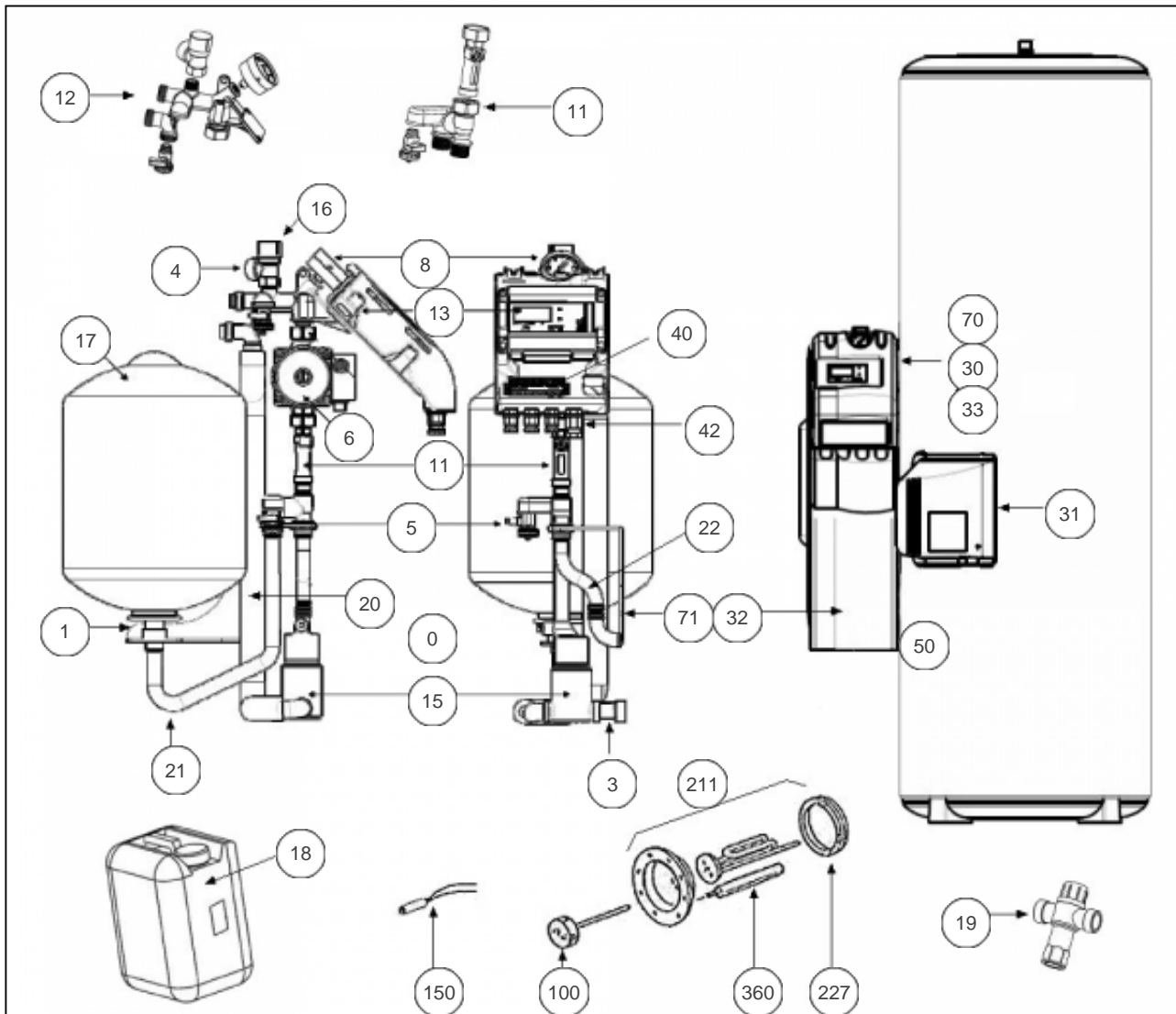
Constructeur No 1598

### Paramètres

Référence	Puissance(W)	Tension (V)	Capacité/Largeur	Lettre
269300	2200	230	300	B



1958





## Références

Repère	Libellé	B
0	POCHETTE JOINTS STATION	029168
1	RACCORD + ECROU VASE D'EXPANSION	029167
3	RACCORD DEBULLEUR FEMELLE 3/4	029186
4	TUBE EVACUATION SOUPAPE	029163
5	CLAPET ENTREE ET SORTIE VANNE 1/2	029213
6	CIRCULATEUR	029185
8	MANOMETRE + JOINTS CUIVRE	029215
11	DEBIMETRE	029161
12	STATION HYDRAULIQUE PARTIE SUP	029160
13	REGULATION TEC SOLAIRE EG	029250
15	DEBULLEUR STATION SOLAIRE	029232
16	SOUPAPE DE SECURITE	029214
17	VASE EXPANSION 18L	029162
18	GLYCOL (-30C) EN BIDON DE 10L	029219
19	MITIGEUR THERMOSTATIQUE RELIANCE 3/4M	029233
20	TUBE RETOUR CAPTEUR	029164
21	TUBE RACCORD VASE D'EXPANSION	029165
22	FLEXIBLE SORTIE SERPENTIN	029166
30	CAPOT TEC SOLAIRE	022442
31	CAPOT ELECTRIQUE	022391
32	HABILLAGE ISOLATION STATION CLASSIC	022453
33	BOITIER TEC SOLAIRE	022439
40	BORNIER SOLAIRE SANS PILOTAGE	026094
42	FAISCEAU 2 SONDAS (ECS + RETOUR CAPTEUR)	026097
50	ENTRETOISE 75MM STATION	029169
70	SUPPORT ACCROCHAGE REGULATION	022431
71	SUPPORT ACCROCHAGE STATION	022432
100	THERMOSTAT EMBROCHABLE L270 MOL. BLEUE	070070
150	VOYANT	021100
211	ENS. EL. BLINDE 2200W MONO + JT + ANODE	029246
227	JOINT A LEVRE D.82MM	040155
360	ANODE MAGNESIUM D26 L322	040166