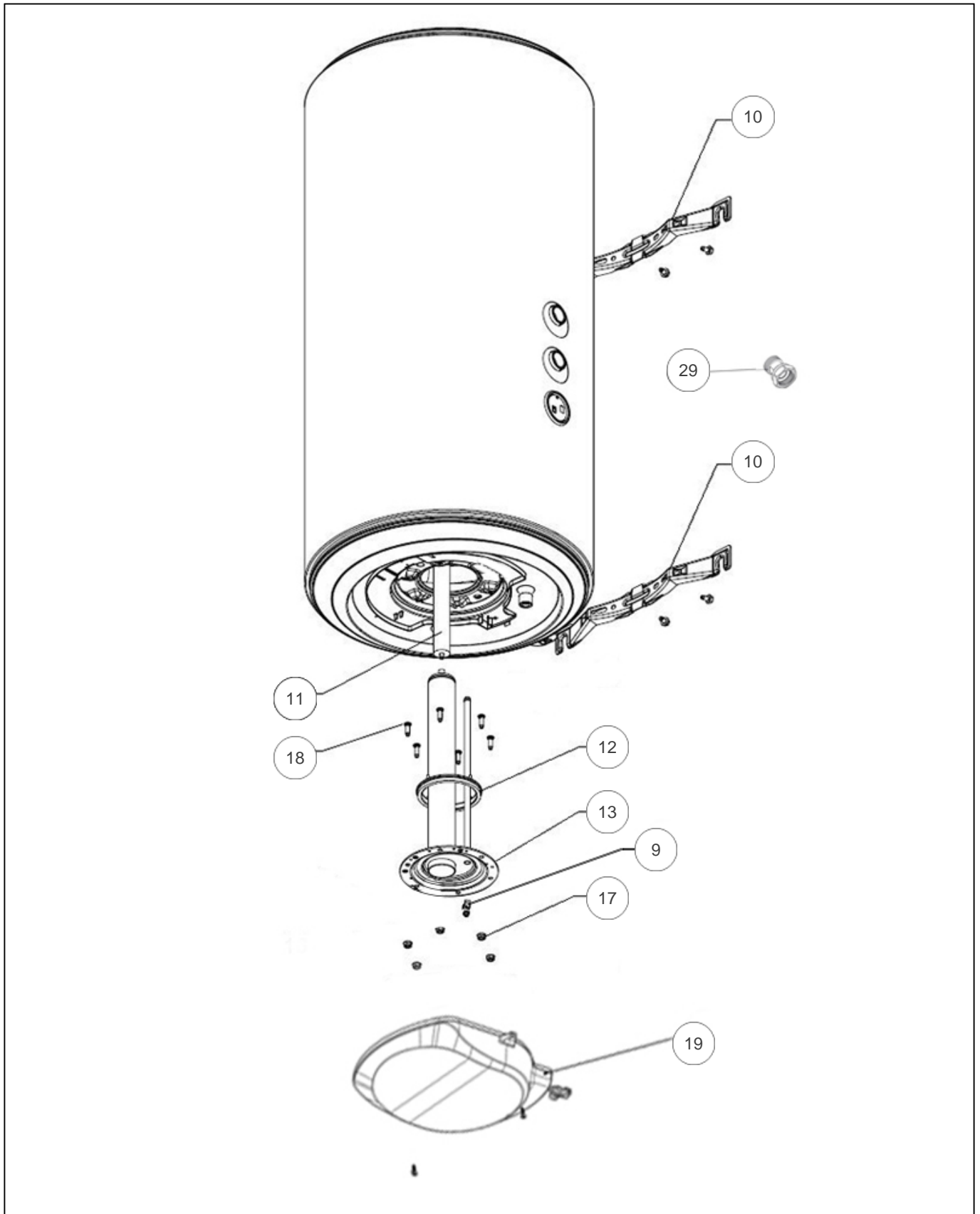




Thermor

Produits

Référence	Nom	Lettre
884412	TH PECS VM 200L	C





Références

Repère	Libellé	C
9	PRISE TAPITE VIS DE TERRE	023316
10	ETRIER PEINT N4	022869
11	ANODE D33 L500	040842
12	JOINT A LEVRE D.112MM	040158
13	CORPS DE CHAUFFE + JOINT	040159
17	ECROU HM8 X1	026064
18	VIS ANTI ROTATION	038238
19	CAPOT VM HZ 2021	022968
29	RACCORD DIELECTRIQUE TOURNANT 20X27	026060