



Thermor

Produits

| Référence | Nom | Lettre |
|-----------|-----------------------------|--------|
| 282021 | CE STEATITE ACI VS TRI 250L | C |

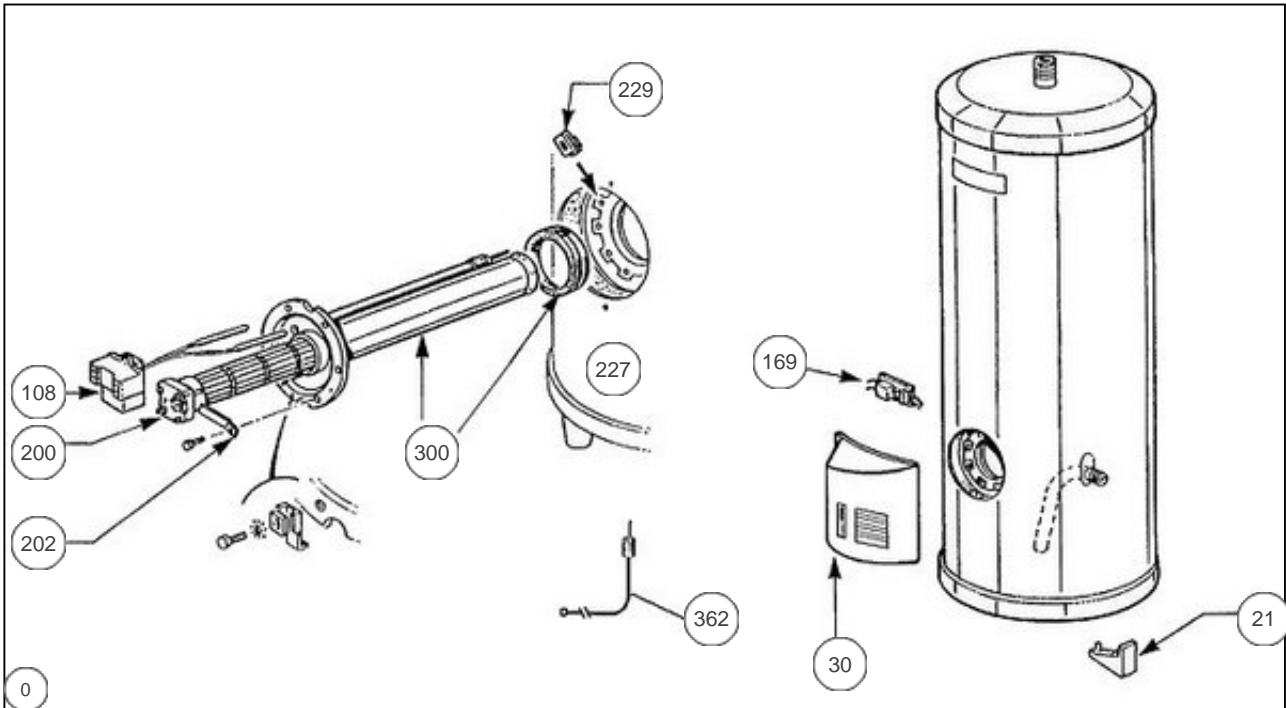
Nota: Thermostat BSD 1 bulbe remplacé par thermostat 2 bulbes.

Paramètres

| Référence | Puissance(W) | Tension (V) | Capacité/Largeur | Couleur | Lettre |
|-----------|--------------|-------------|------------------|---------|--------|
| 282021 | 3000 | 230/400 | 250 | | C |



1437





Références

| Repère | Libellé | C |
|--------|--------------------------------------|--------|
| 0 | RACCORD DIELECTRIQUE TOURNANT 20X27 | 026060 |
| 21 | PIED PLASTIQUE (NOIR) | 026066 |
| 30 | CAPOT LATERALE A CHARNIERES (ACI) | 022332 |
| 108 | THERMOSTAT 2 BULBES 230/400V + PATTE | 029477 |
| 169 | PLATINE ELECTRONIQUE ACI TC | 040239 |
| 200 | RESISTANCE STEATITE 3000W 230/400V | 060173 |
| 202 | PATTE FIXATION RESISTANCE | 026049 |
| 227 | JOINT A LEVRE D.82MM | 040155 |
| 229 | ECROU CAGE | 026020 |
| 300 | CORPS DE CHAUFFE ACI D.172 + JOINT | 040235 |
| 362 | ANODE ACI + BOUCHON | 040374 |