



Thermor

Produits

Référence	Nom	Lettre
241039	TH BLINDE ETROIT VM 050L 2000M	G

Avant 00.51 plus de résistance disponible. Joint plat de l'époque 040353

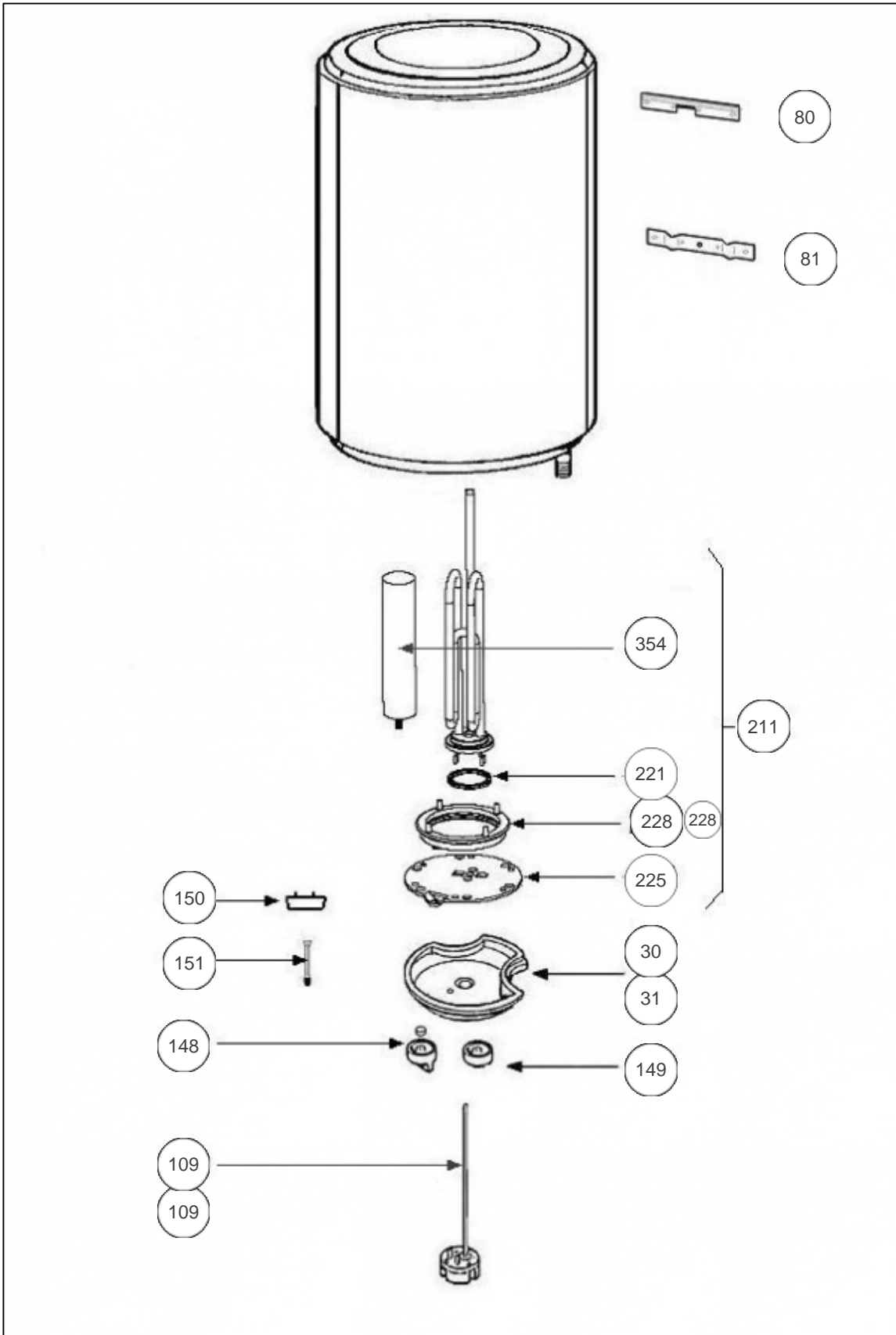
Constructeur No 1523 / 1598

Paramètres

Référence	Puissance(W)	Tension (V)	Capacité/Largeur	Couleur	Lettre
241039	2000	230	50		G



1243





Références

Repère	Libellé	G
30	CAPOT BLANC N4 / PC <i>->05.01</i>	022328
31	CAPOT BLANC PC / N4 MOLETTE <i>05.01-></i>	022370
80	ETRIER DE FIXATION <i>->03.16</i>	022327
81	ETRIER DE FIXATION <i>03.16 -></i>	022868
109	THERMOSTAT EMBROCHABLE L270 MOL. BLEUE <i>05.01-></i>	070070
109	ENS. THERMOSTAT + MOLETTE + CAPOT BLANC <i>->05.01</i>	070242
148	MOLETTE P.C. RONDE BLANCHE <i>->05.01</i>	023275
149	MOLETTE TRANSLUCIDE <i>05.01-></i>	023279
150	VOYANT <i>05.01-></i>	021088
151	VOYANT <i>->05.01</i>	020049
211	KIT EL. BLINDE SU 2000W M +ANODE +JOINT	060413
221	JOINT TORIQUE ELEMENT BLINDE / BRIDE	040146
225	BRIDE DE SERRAGE EMAILLEE	040444
228	JOINT A LEVRE D.75MM <i>00.51-></i> <i>(CUVE EMAIL)</i>	040323
228	JOINT PLAT <i>->00.51</i> <i>(POUR CUVE SECUREX)</i>	040353
354	ANODE MAGNESIUM D18 L215 M6-6	029544