



Thermor

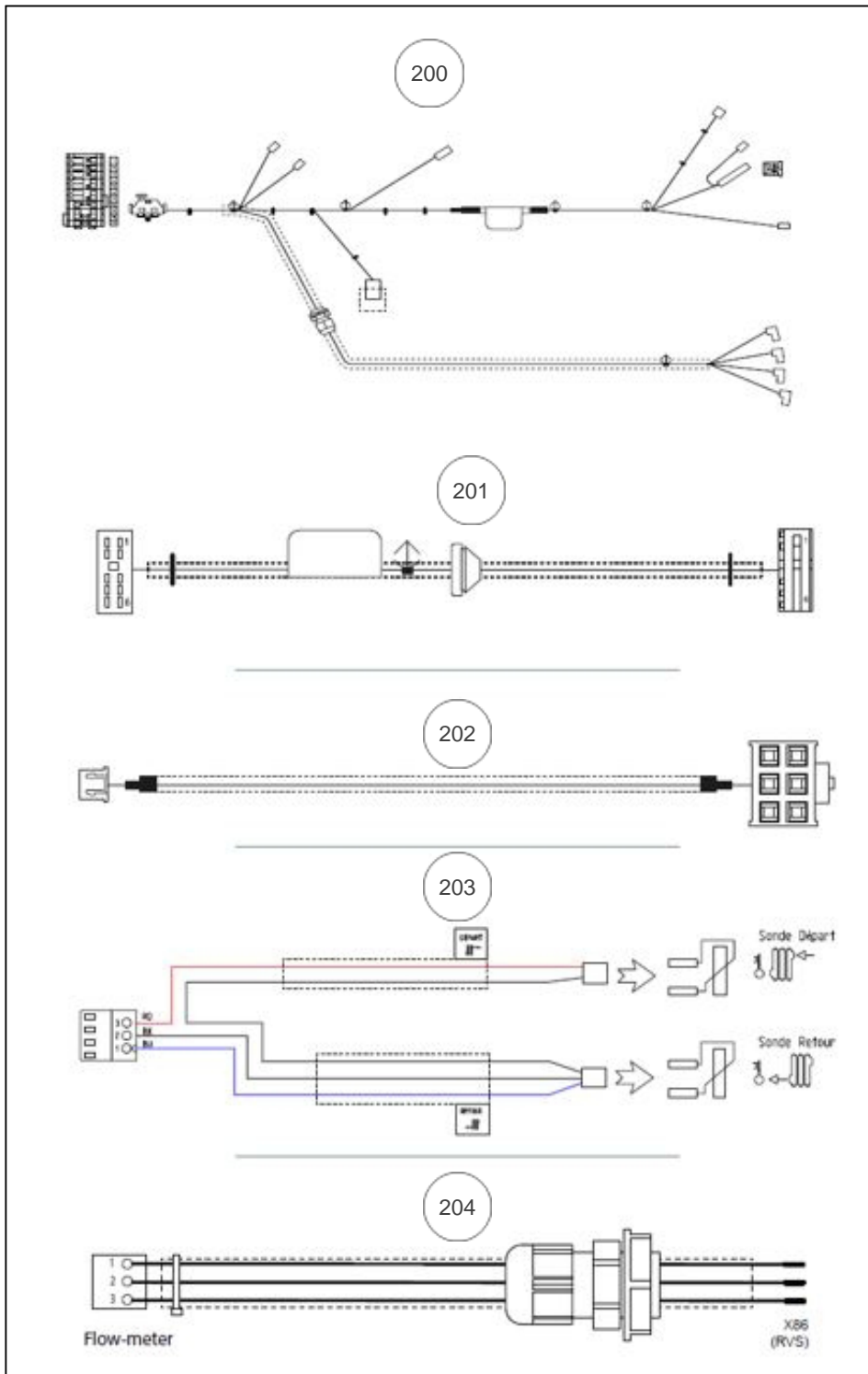
Produits

Référence	Nom	Lettre
526787	AEROLIA 16	A

Codes UE associés : 200223 (16KW MONO), 200225 (17KW TRI)



FAISCEAUX



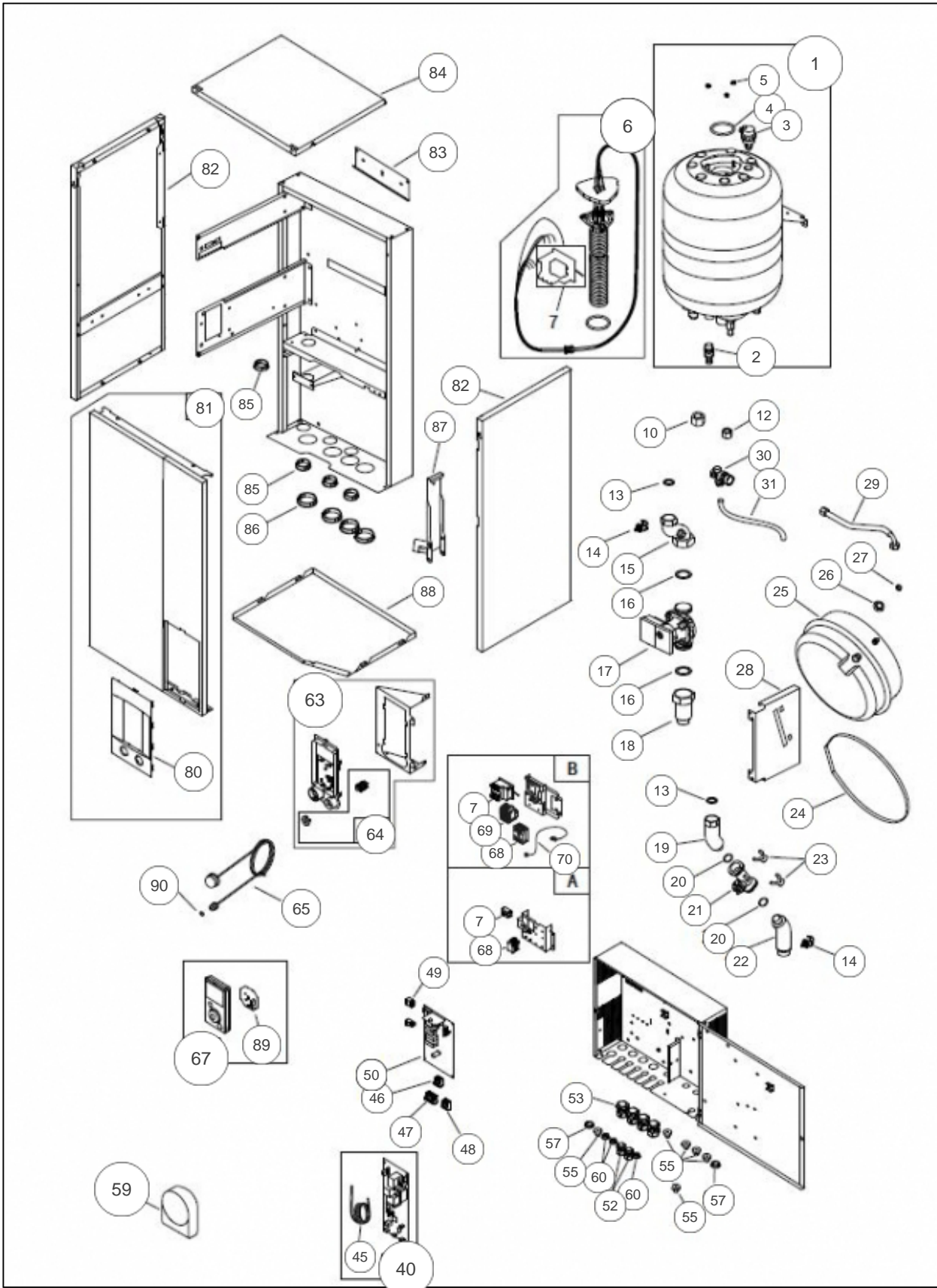


Références

Repère	Libellé	A
200	FAISCEAU ALIMENTATION	133253
201	FAISCEAU	133254
202	FAISCEAU INTERFACE	109672
203	FAISCEAU SONDE DEPART ET RETOUR	109650
204	FAISCEAU DEBITMETRE	109323



MODULE HYDRAULIQUE





Références

Repère	Libellé	A
1	CORPS DE CHAUFFE	910969
2	VANNE DE DECHARGE + BOUCHON	167711
3	PURGEUR + VI R88/13	159410
4	JOINT	142739
5	ECROU EMBASE H M6 P	122215
6	APPOINT ELECTRIQUE MONOPHASE 6KW	943144
7	THERMOSTAT SECURITE	178996
10	ECROU FLARE 5/8	122766
12	ECROU FLARE 3/8	122671
13	JOINT	142735
14	SONDE ET FAISCEAU D22	909205
15	TUYAUTERIE RETOUR	184174
16	JOINT EP.2 40X49	142734
17	CIRCULATEUR + ISOLANT	909907
18	TUYAUTERIE ENTREE CIRCULATEUR	184192
19	TUYAUTERIE ENTREE DEBITMETRE	184169
20	JOINT TOR.21,89X2,62	142458
21	DEBITMETRE	119441
22	TUYAUTERIE DEPART	184168
23	EPINGLE DEBITMETRE DN20	123682
24	COLLIER DE SERRAGE	110626
25	VASE EXPANSION 10L	188275
26	CONTRE ECROU	112484
27	JOINT12X17CAOUTCHOUC	142721
28	TOLE SUPPORT VASE	217313
29	FLEXIBLE DE VASE	132229
30	SOUPAPE CE 3 BARS 1/2P FEMELLE	174443
31	FLEXIBLE RACC. SIPHON 0.4M DIAM19X1	982016
40	CARTE INTERFACE	965438
45	SONDE ECHANGEUR PAC	198762
46	CONNECTEUR 4 PLOTS	110868
47	CONNECTEUR 3 PLOTS	110878
48	CONNECTEUR	110879
49	CONNECTEUR 3 PLOTS	110862



Références

Repère	Libellé	A
50	CARTE REGULATION PROGRAMME AEROLIA 16 1S	965489
52	PRESSE ETOUPE PA9	161016
53	PRESSE ETOUPE PERFECT PG16	161020
55	PASSE FILS GRIS	157320
57	PASSE FIL	157311
59	SONDE EXT.QAC 34/101	198747
60	BOUCHON D15.95	104725
63	CHASSIS AFFICHEUR	909707
64	BOUTON MARCHE ARRET	943187
65	MANOMETRE D27 0/4 BAR	149978
67	INTERFACE UTILISATEUR	139121
68	RELAIS FINDER	165643
80	ENJOLIVEUR	123390
81	FACADE	937222
82	COTE	913994
83	DOSSERET SE	256120
84	COUVERCLE	913992
85	PASSE-FIL 9722510	157312
86	PASSE FILS	157326
87	TOLE MAINTENANCE VASE	956105
88	DESSOUS	200219
89	CARTE ELECTRONIQUE	197123
90	JOINT DISCONNECTEUR	142912