



Thermor

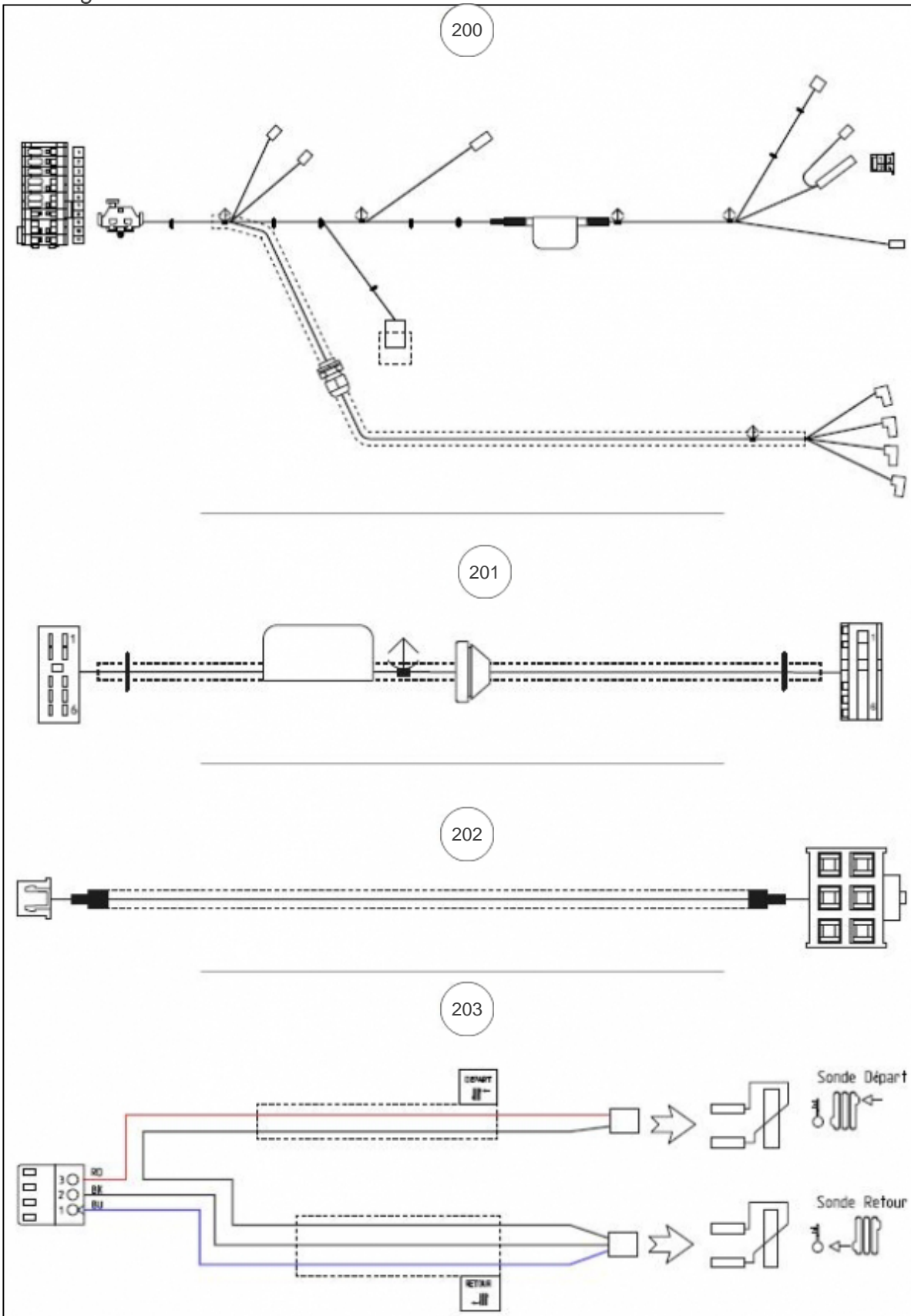
Produits

Référence	Nom	Lettre
526784	AEROLIA 11 TRI	B

Codes UE associés : 200176 (11KW), 200177 (14KW), 200178 (16KW)



Cablage



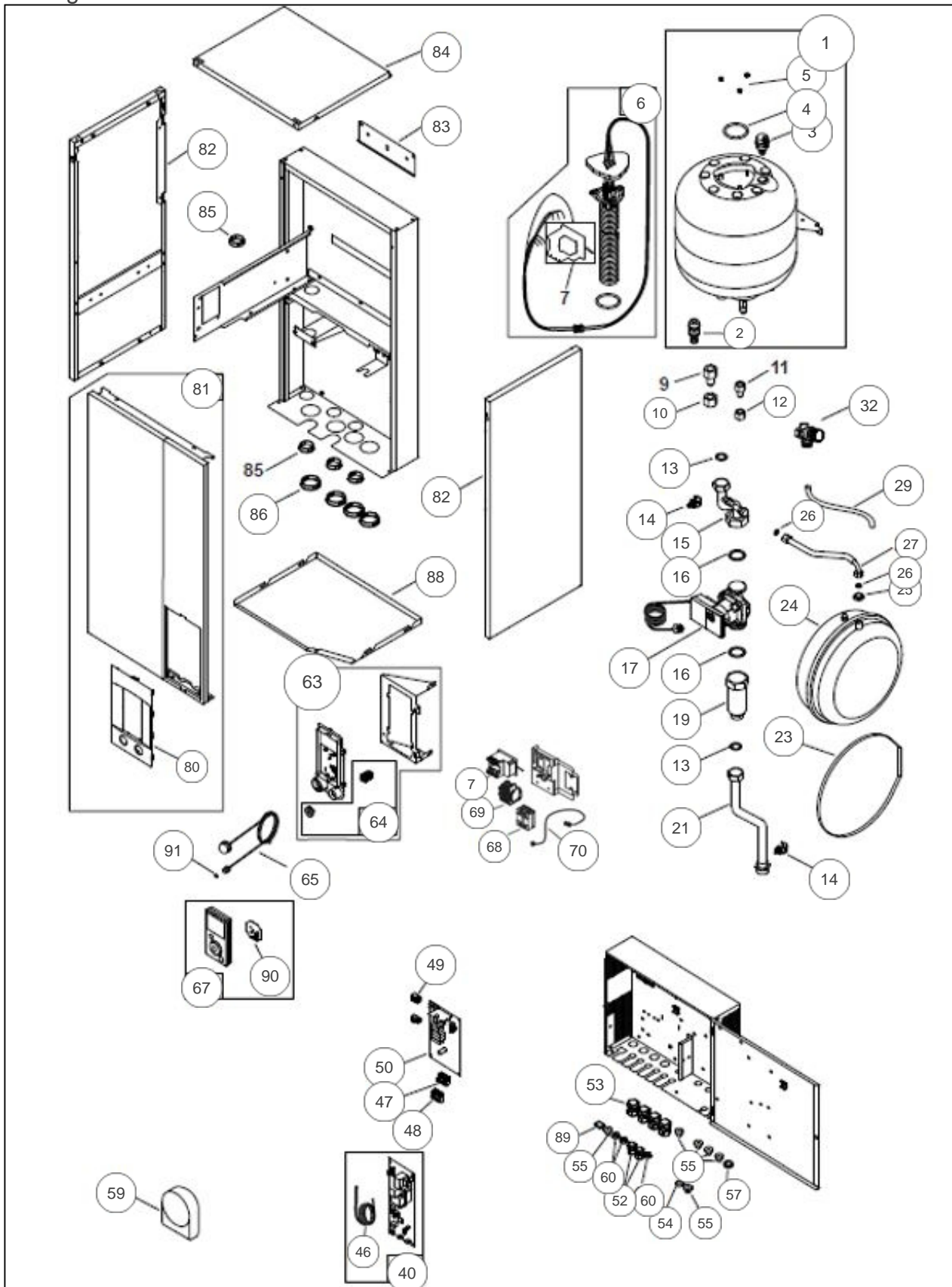


Références

Repère	Libellé	B
200	FAISCEAU ALIMENTATION	133253
201	FAISCEAU	133254
202	FAISCEAU INTERFACE	109672
203	FAISCEAU SONDE DEPART ET RETOUR	109650



Vue générale





Références

Repère	Libellé	B
1	CORPS DE CHAUFFE	914000
2	VANNE DE DECHARGE + BOUCHON	167711
3	PURGEUR + VI R88/13	159410
4	JOINT	142739
5	ECROU EMBASE H M6 P	122215
6	APPOINT ELECTRIQUE TRIPHASE 9KW	943150
7	THERMOSTAT SECU TRI 80°C	178992
10	ECROU FLARE 5/8	122673
12	ECROU FLARE 3/8	122671
13	JOINT	142735
14	SONDE ET FAISCEAU D22	909205
15	TUYAU RETOUR	184062
16	JOINT EP.2 40X49	142734
17	CIRCULATEUR + ISOLANT	909907
19	TUYAUTERIE DE DEPART	184033
21	TUYAU DE DEPART	184063
23	COLLIER DE SERRAGE	110626
24	VASE EXPANS 8L D330	188211
25	CONTRE ECROU	112484
26	JOINT12X17CAOUTCHOUC	142721
27	FLEXIBLE	132235
29	FLEXIBLE RACC. SIPHON 0.4M DIAM19X1	982016
32	SOUPAPE CE 3 BARS 1/2P FEMELLE	174443
40	CARTE INTERFACE	965438
46	SONDE ECHANGEUR PAC	198762
47	CONNECTEUR 4 PLOTS	110868
48	CONNECTEUR 6PLOTS X150	110867
49	CONNECTEUR 3 PLOTS	110862
50	CARTE REG.PROGR. AEROLIA 11/14/16 TRI	965488
52	PRESSE ETOUPE PA9	161016
53	PRESSE ETOUPE PERFECT PG16	161020
54	PASSE-FILS DG-TPE 9	157305
55	PASSE FILS GRIS	157320
57	PASSE FIL	157311



Références

Repère	Libellé	B
59	SONDE EXT.QAC 34/101	198747
60	BOUCHON D15.95	104725
63	CHASSIS AFFICHEUR	909707
64	BOUTON MARCHE ARRET	943187
65	MANOMETRE D27 0/4 BAR	149978
67	INTERFACE UTILISATEUR	139121
68	RELAIS STATIQUE	165628
69	BORNIER TRIPHASE	106483
70	FAISCEAU MODUL APPOINT TRI	109737
80	ENJOLIVEUR	123390
81	FACADE	937222
82	COTE	913994
83	DOSSERET SE	256120
84	COUVERCLE	913992
85	PASSE-FIL 9722510	157312
86	PASSE FILS	157326
88	DESSOUS	200219
89	PASSE FIL CARRE	157318
90	CARTE ELECTRONIQUE	197123
91	JOINT DISCONNECTEUR	142912