



---

## ThERMOR ECS Collectif

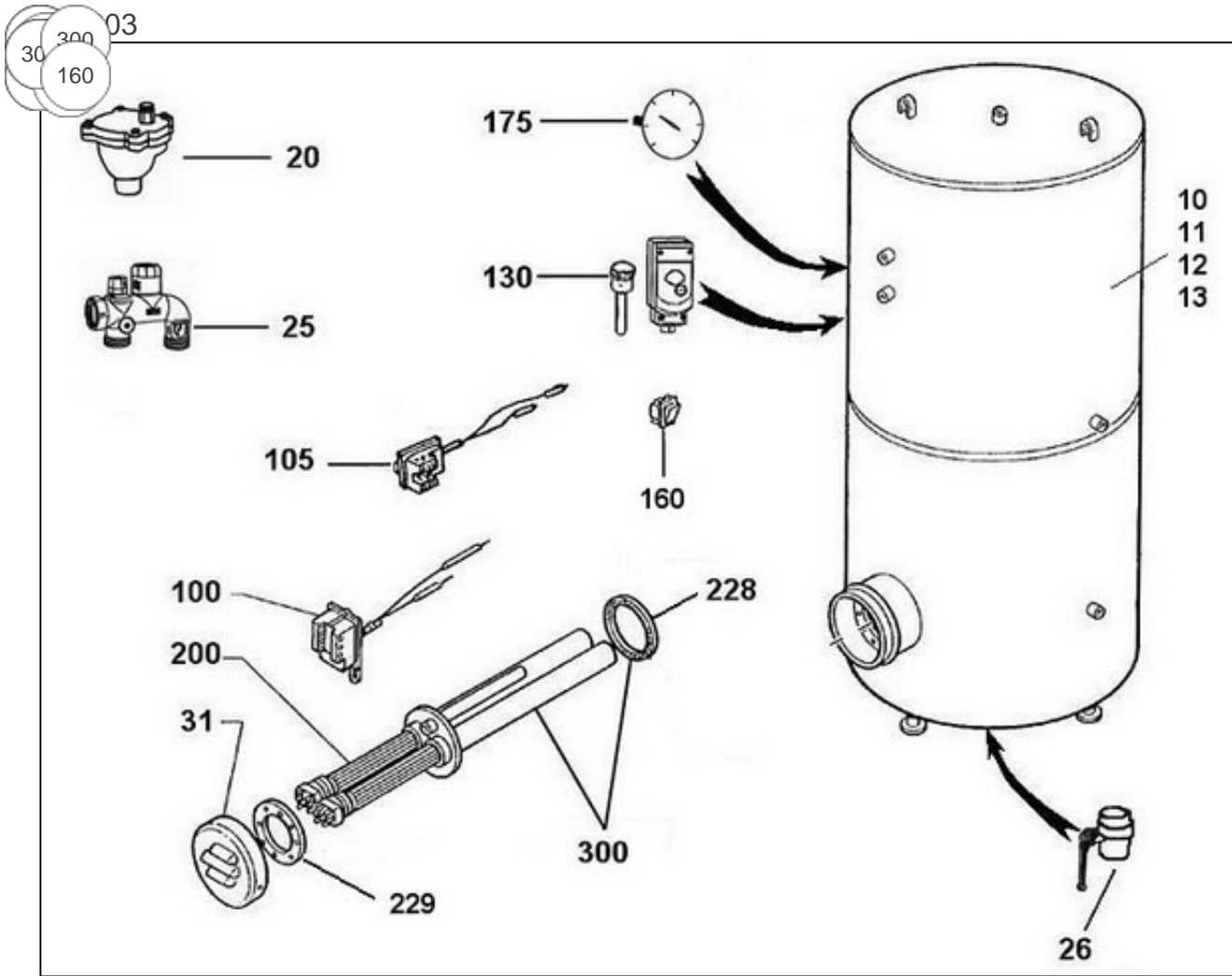
### Produits

| Référence | Nom                               | Lettre |
|-----------|-----------------------------------|--------|
| 176022    | CE 1000L STEAT 18KW ACC SM0 G5ANS | C      |

Nota: concernant les puissances supérieures à 5 KW, le thermostat devra commander un relais de puissance.

### Paramètres

| Référence | Puissance(W) | Tension (V) | Capacité/Largeur | Couleur | Lettre |
|-----------|--------------|-------------|------------------|---------|--------|
| 176022    | 18 K         | 230/400     | 1000             |         | C      |





## Références

| Repère | Libellé   | C      |
|--------|---|--------|
| 0      | JOINT TROU D'HOMME BALLON DIA.440                               | 070914 |
| 1      | BORNIER ELECTRIQUE / 500 A 3000L                                | 021092 |
| 2      | ENSEMBLE FILERIE / RESISTANCE STEATITE                          | 021090 |
| 10     | JAQUETTE SOUPLE M1 1000L (NON PERCEE)<br><i>-&gt;05.01</i>      | 024009 |
| 11     | JAQUETTE SOUPLE M1 CE 1000L (PERCEE)<br><i>05.01-&gt;</i>       | 024039 |
| 12     | JAQUETTE SOUPLE MO 1000L (NON PERCEE)<br><i>-&gt;05.01</i>      | 024018 |
| 13     | JAQUETTE SOUPLE MO CE 1000L (PERCEE)<br><i>05.01-&gt;</i>       | 024025 |
| 20     | PURGEUR 26X34   | 029042 |
| 25     | KIT COMPLET DOUBLE GROUPES 33X42                                | 029028 |
| 26     | VANNE 50/60   | 029043 |
| 31     | CAPOT+COLLERETTE D.410  | 022294 |
| 105    | THERMOSTAT BTS BIP. 270MM                                       | 070207 |
| 130    | LIMITEUR ELECTRIQUE DE SECURITE                                 | 070177 |
| 175    | THERMOMETRE CE INDUSTRIEL                                       | 070179 |
| 200    | ELEMENT STEATITE D.50 4500W 3X230 L.780<br><i>G789396 -&gt;</i> | 073835 |
| 228    | JOINT PLAT 204X238X3 BRIDE D288                                 | 073741 |
| 229    | COURONNE DIAM. EXT. 290 MM                                      | 040289 |
| 300    | CORPS DE CHAUFFE 4T785 4X4500W + JOINT                          | 040279 |