



Thermor

Produits

Référence	Nom	Lettre
286013	THE 200 FS AEROMAX PREM 1.8KW	A

New range since 15/10/2015 -> See Schematics at the bottom of page

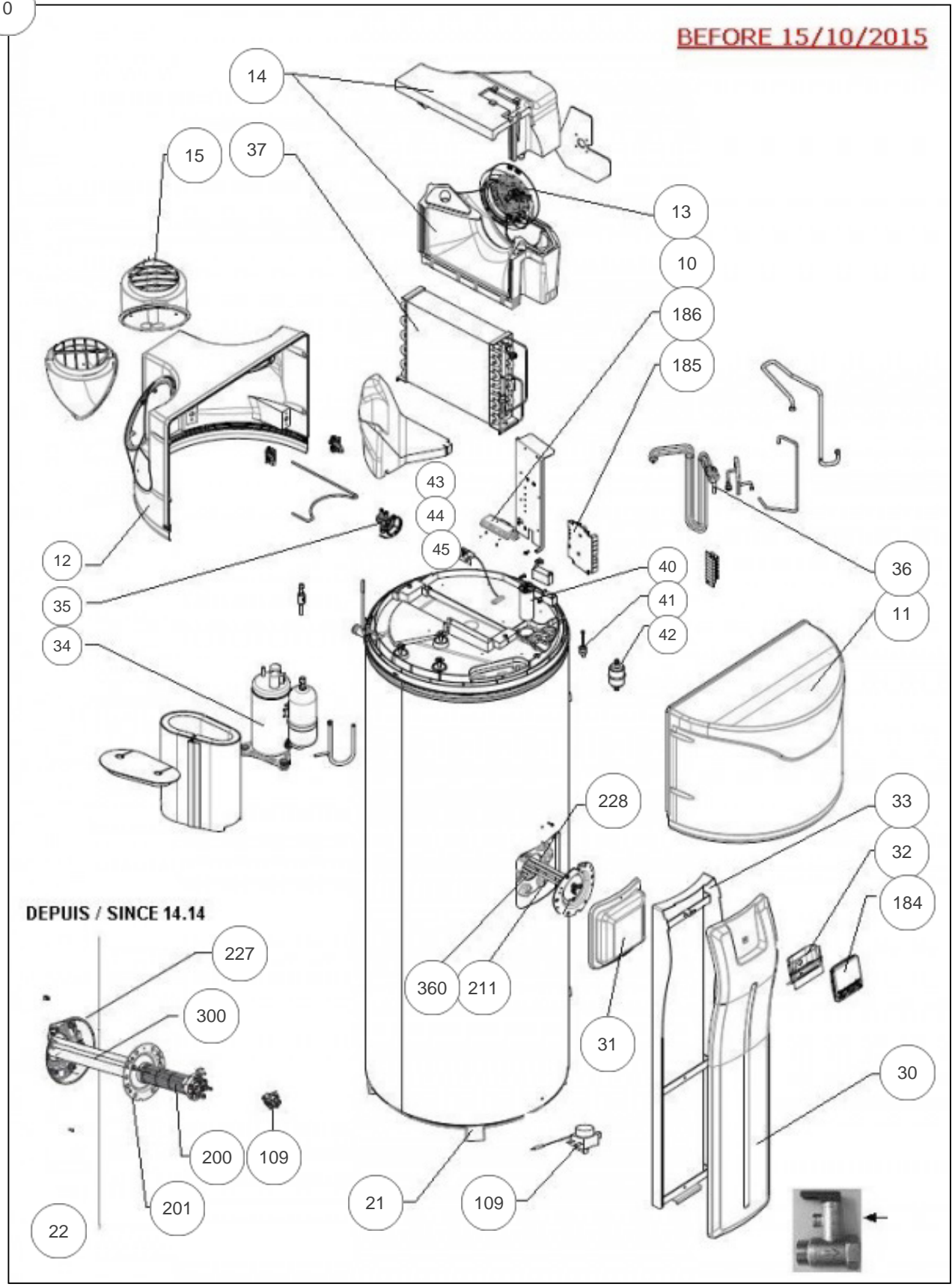
Paramètres

Référence	Capacité/Largeur	Puissance(W)	Lettre
286013	200	1800	A



0 RANGE before 15.42

BEFORE 15/10/2015





Références

Repère	Libellé	A
0	VALVULA 3/4 8 BARS (BLANCHE)	029518
0	COMMANDE DEPORTEE CETHI NEUTRE	029385
10	FAISCEAU ELECTRIQUE CETHI	026202
11	CAPOT AVANT PAC CETHI	022551
12	CAPOT ARRIERE PAC CETHI	022552
13	MOTO-VENTILATEUR + FAISCEAU ELECTRIQUE	029280
14	ENSEMBLE VOLUTE SUP ET INF	022553
15	ENS. BOUCHE ORIENTABLE	022699
21	PIED PLASTIQUE (NOIR) <i>avant/before 1414</i>	026066
22	FAISCEAU ACI L1300 <i>depuis/since 1414</i>	026213
30	COLONNE D'HABILLAGE ATLANTIC	022548
31	CAPOT APPOINT ELECTRIQUE	022546
32	SUPPORT TELECOMMANDE	022550
33	SUPPORT COLONNE HABILLAGE	022547
34	COMPRESSEUR VERTICAL CETHI V1TER / EXP	029357
35	DETENDEUR	029358
36	PRESSOSTAT BRASE	029359
37	EVAPORATEUR	029361
40	CONDENSATEUR 15MF COMPRESSEUR	026263
41	CONDENSATEUR VENTILATEUR 1.5MF CETHI	026204
42	CONDENSATEUR VENTILATEUR 4MF CETHI	026205
43	SONDE EVAPORATEUR HAUT	029374
44	SONDE TEMPERATURE REFOULEMENT	029375
45	FAISCEAU 3 SONDES CETHI	029354
109	THERMOSTAT DE SECURITE SBLC0013 95DEG <i>avant/before 1414</i>	070272
109	THERMOSTAT DE SECURITE SBLC0037 110DEG <i>depuis/since 1414</i>	029443
184	COMMANDE DEPORTEE CETHI NEUTRE	029385
185	REGULATION TEC CETHI	029350
186	MODULE RADIO MRF3	029351
200	RESISTANCE STEATITE 1800W 230V <i>depuis/since 1414</i>	060178



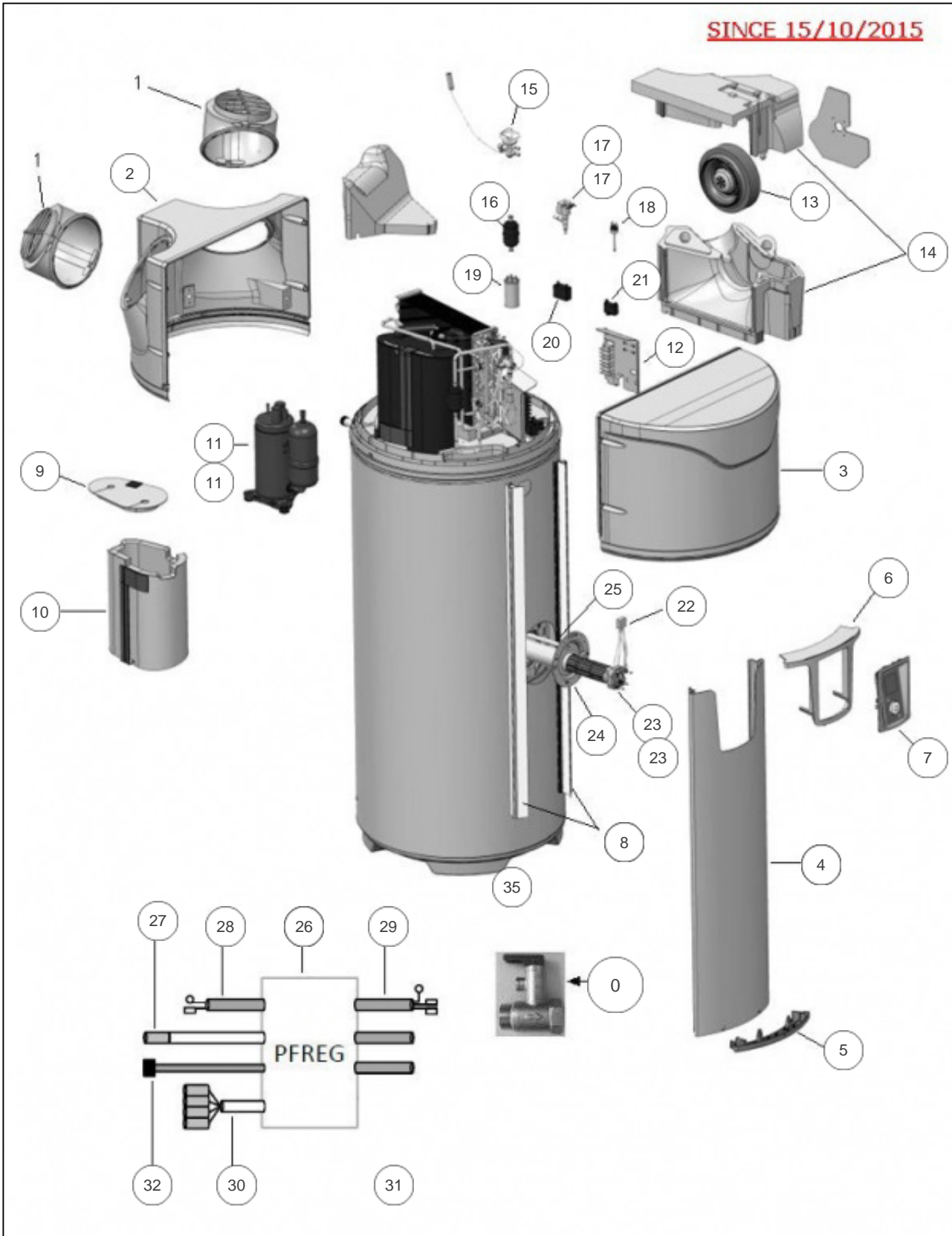
Références

Repère	Libellé	A
201	PATTE FIXATION STEATITE BRIDE PLATE <i>depuis/since 1414</i>	026206
211	ENS. EL. BLINDE 1800W 230V + JOINT+ANODE <i>avant/before 1414</i>	030149
227	JOINT A LEVRE D.82MM <i>depuis/since 1414</i>	099060
228	JOINT A LEVRE D.82MM <i>avant/before 1414</i>	040155
300	CORPS DE CHAUFFE + JOINT ACI HYB. <i>depuis/since 1414</i>	030147
360	ANODE MAGNESIUM D26 L322 <i>avant/before 1414</i>	040166



RANGE since 15.42

SINCE 15/10/2015





Références

Repère	Libellé	A
0	VALVULA 3/4 8 BARS (BLANCHE)	029518
2	CAPOT ARRIERE PAC CETHI	022552
3	CAPOT AVANT PAC CETHI	022551
4	COLONNE DE FACADE BLANCHE 200L	022694
5	ENJOLIVEUR BLANC BAS COLONNE	022703
6	PUPITRE NOIR POUR COMMANDE DIGITALE	022701
7	COMMANDE DIGITALE IHM <i>If serial number before 16.07 replace the controller electronic card</i>	029561
8	RAIL FIXATION CAPOT (X2)	022668
9	COUVERCLE JAQUETTE COMPRESSEUR	022688
10	JAQUETTE COMPRESSEUR (SANS COUVERCLE)	022687
11	COMPRESSEUR VERTICAL CETHI V1TER / EXP	029357
11	FAISCEAU ELECTRIQUE PAC	026262
12	BORNIER RACCORDEMENT (T3019-2-7P)	026210
13	MOTO-VENTILATEUR + FAISCEAU ELECTRIQUE	029280
14	ENSEMBLE VOLUTE SUP ET INF	022553
15	DETENDEUR	029358
16	FILTRE DESHYDRATEUR	029529
17	BOBINE ELECTROVANNE	029876
17	ELECTROVANNE VGC EVUL2 (032F8201)	029526
18	PRESSOSTAT BRASE	029359
19	CONDENSATEUR 15MF COMPRESSEUR	026263
20	CONDENSATEUR VENTILATEUR 4MF CETHI	026205
21	CONDENSATEUR VENTILATEUR 1.5MF CETHI	026204
22	SECURITE MECA 90DEG SBLC0049 + BARRETTES	030264
23	RESISTANCE STEATITE 1800W 230V <i>depuis/since 1414</i>	060178
23	PATTE FIXATION STEATITE BRIDE PLATE <i>depuis/since 1414</i>	026206
24	CORPS DE CHAUFFE + JOINT ACI HYB. <i>depuis/since 1414</i>	030147
25	JOINT A LEVRE D.82MM <i>depuis/since 1414</i>	099060
26	CARTE REGULATION PROG TH 200L <i>If serial number before 16.07 replace the digital controller (HMI)</i>	029566



Références

Repère	Libellé	A
27	FILERIE ACI	026251
28	SONDE DOIGT DE GANT	026254
29	FILERIE APPOINT ELECTRIQUE	026349
30	FAISCEAU 4 SONDAS PAC	026252
31	FILERIE VENTILATEUR	026275
32	FAISCEAU COMMANDE DIGITALE IHM	026250
35	PIED REGLABLE (X4)	022673