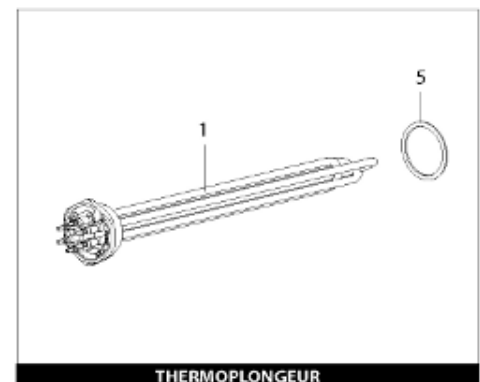
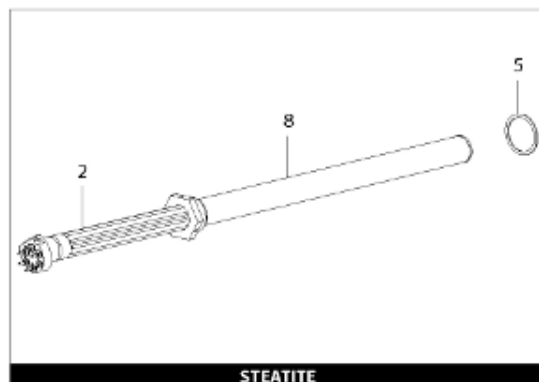
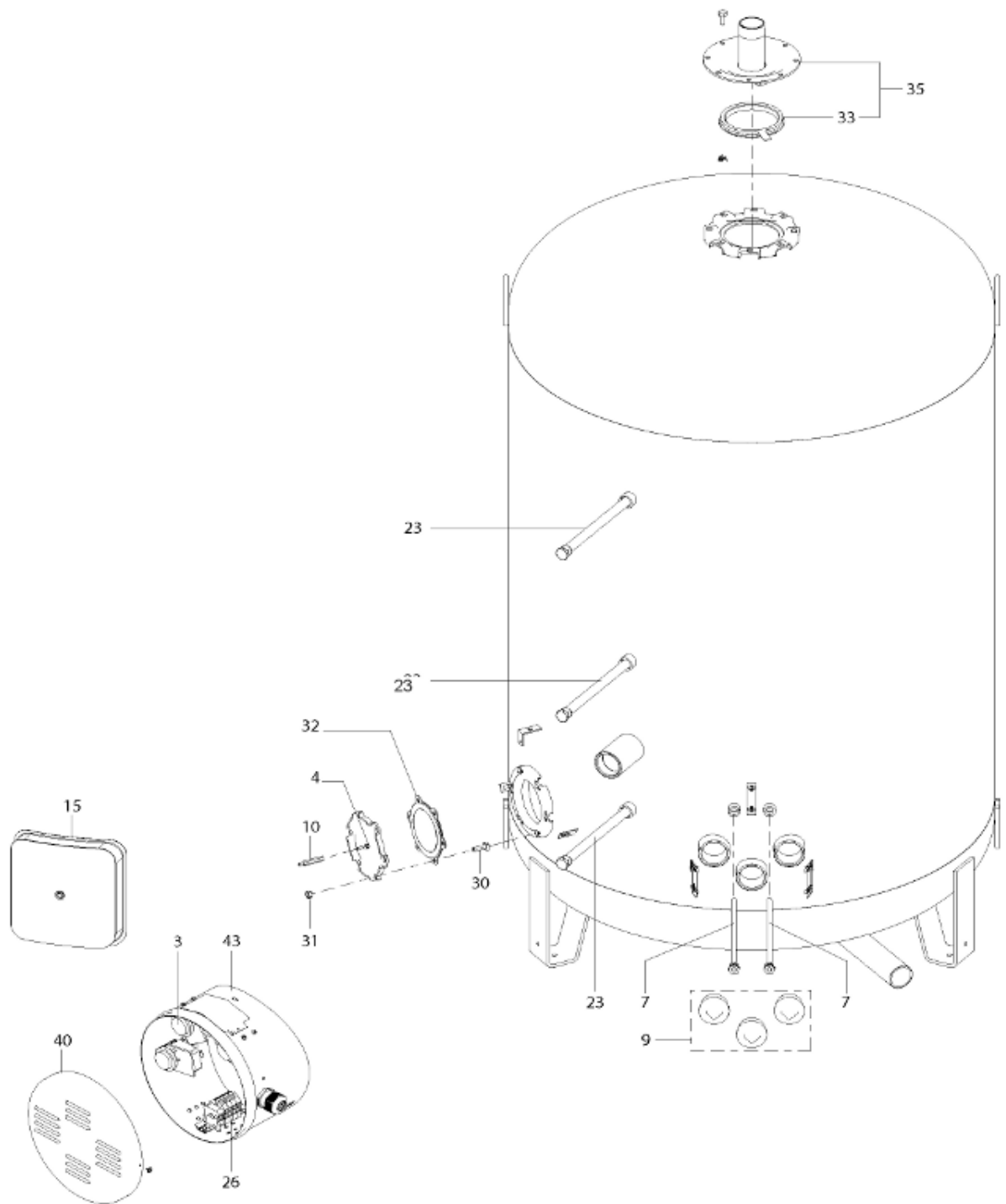




Pièces de rechange

14/03/2024

| | |
|----------------|---------------------------|
| <i>Produit</i> | 3080328 - PERFO 2000 M0 |
| <i>Modèle</i> | > 300L STEATITE & BLINDEE |
| <i>Marque</i> | STYX |
| <i>Date</i> | 20/01/2016 |



| Table | | PERFO | | | | | | | |
|-------|-----------|-------|--|--------------|------------|----------|-------------------|--------------------------|--|
| Rep. | Référence | ALIAS | Désignation | Remplacé par | Date début | Date fin | Multiple de vente | Tarif Public Unitaire HT | |
| 1 | 60002722 | | RESISTANCE THERMOPLONG. 12000W 12 KW | | | | 1 | € 181,18 | |
| 2 | 323506 | | RESISTANCE STEATITE 6000W L.1020 6 KW | | | | 1 | € 302,29 | |
| 3 | 60002724 | | THERMOSTAT DE REGULATION | | | | 1 | € 316,97 | |
| 4 | 336201 | | CONTRE BRIDE D.110 | | | | 1 | € 63,27 | |
| 5 | 60002720 | | JOINT TORIQUE | | | | 1 | € 29,50 | |
| 7 | 338290 | | GAIN THERMOSTAT 1/2 L:350 | | | | 1 | € 53,90 | |
| 8 | 345526 | | FOURREAU L.1100 | | | | 1 | € 282,64 | |
| 9 | 60002719 | | BOUCHON 1/2 | | | | 1 | € 57,71 | |
| 10 | 60002728 | | ENTRETOISE | | | | 1 | | |
| 15 | 342068 | | ENJOLIVEUR DE TRAPPE | | | | 1 | € 43,35 | |
| 23 | 319513 | | ANODE D:21 L:997 | | | | 1 | € 106,07 | |
| 26 | 60002727 | | BORNIER DE CONNEXION THERMOSTAT | | | | 1 | € 154,19 | |
| 30 | 918061 | | VIS M 10-32 TETE CARREE | | | | 1 | € 7,05 | |
| 31 | 918041 | | ECROU M 10 | | | | 1 | € 3,84 | |
| 32 | 924002 | | JOINT D'EMBASE D170X105X5 TK150 6 TR | 60003319 | | | 1 | € 17,46 | |
| 33 | 60002718 | | JOINT D'EMBASE | 60003390 | | | 1 | € 108,30 | |
| 35 | 60002717 | | BRIDE SUP. + JOINT | | | | 1 | | |
| 40 | 337521 | | CAPOT | | | | 1 | € 117,26 | |
| 43 | 337557 | | MANCHETTE | | | | 1 | € 145,71 | |