



Pièces de rechange

22/04/2024

<i>Produit</i>	005626 - STYX TES T 16 - PROTECH
<i>Modèle</i>	TES
<i>Marque</i>	STYX
<i>Date</i>	14/07/2000

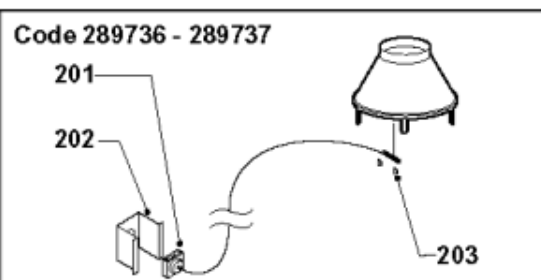
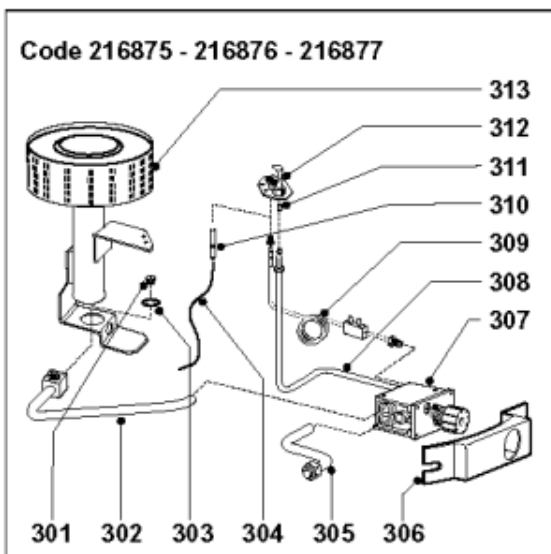
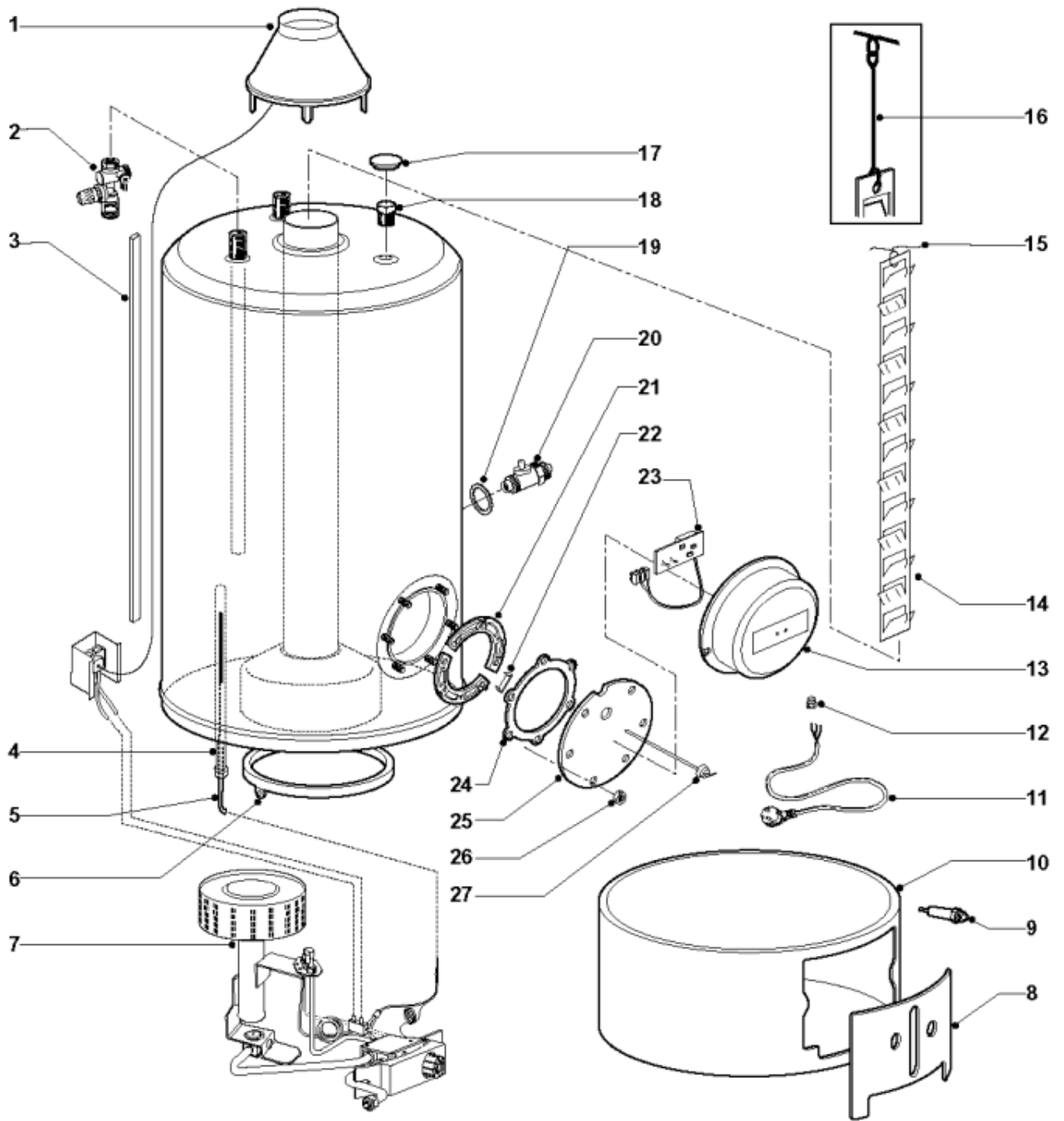


Table	TES T 12-60-20 PRO TECH							
--------------	--------------------------------	--	--	--	--	--	--	--

Rep.	Référence	ALIAS	Désignation	Remplacé par	Date début	Date fin	Multiple de vente	Tarif Public Unitaire HT
1	289736		ANTIREFOULEUR	65102140			1	€ 41,45
2	230213		GROUPE DE SECURITE HYDRAULIQUE 3/4				1	€ 56,61
3	220379		GAINE ADHESIVE L.1000MM				1	€ 15,56
4	123037		GAINE DE THERMOSTAT G3/4X530				1	€ 35,20
5	243082		SONDE DE SURCHAUFFE				1	€ 44,93
6	290919		RECUPERATEUR DE CONDENSAT				1	€ 27,35
7	216876		BRULEUR COMPLET GN				1	€ 275,45
8	291405		PORTILLON DE VALVE GAZ	289252			1	€ 29,04
9	200254		ALLUMEUR				1	€ 20,87
10	289253		SOCLE				1	
11	215211		CABLAGE D'ALIMENTATION				1	
12	211540		BLOQUE CABLE				1	
13	220176		CAPOT PLASTIQUE DE TRAPPE				1	
14	289280		CHICANE				1	€ 37,96
15	290450		RESSORT SUSPENSION CHICANE				1	€ 10,60
16	290192		RALLONGE DE CHICANE				1	€ 5,57
17	220591		CACHE PLASTIQUE				1	
18	230511		BOUCHON D'ANODE D.8 3/4M	230514			1	€ 14,45
19	290128		JOINT				10	€ 5,58
20	230302		ROBINET DE VIDANGE				1	€ 21,84
21	289421		CONTRE BRIDE + 3 VIS				1	
22	242026		RESSORT				1	
23	925294		CIRCUIT IMPRIME ANODE ACT	60001059-01			1	€ 53,72
24	290142		JOINT BRIDE D.INT 113MM A 6 TROUS				1	€ 12,86
27	340407		ANODE A COURANT GRAVE PROTECH				1	€ 32,52
201	212541		THERMOSTAT D.A.T A BULBE	65103656			1	€ 36,06
202	220374		SUPPORT DE THERMOSTAT SPOTT				1	€ 7,34
203	242009		AGRAFE RAPIDE DE FIXATION				1	
301	290595		INJECTEUR BRULEUR				5	€ 11,35
301	290706		INJECTEUR BRULEUR				1	€ 11,53
302	122459		TUBE VALVE GAZ / BRULEUR				1	€ 25,53
303	240151		ECROU DE BLOCAGE				5	€ 5,86
304	200252		CABLAGE ELECTRODE ALLUMAGE				1	€ 7,72
305	230772		TUBE ALIMENTATION GAZ				1	€ 29,20
306	220716		SUPPORT VALVE GAZ				1	€ 14,29
307	107825		VALVE DE REGULATION GAZ /				1	€ 255,68
308	122251		TUBE LIAISON VALVE GAZ VEIL.				1	€ 8,92
309	200169		THERMOCOUPLE A INTERRUPTION	65103126			1	€ 21,22
310	200253		ELECTRODE ALLUMAGE				1	€ 13,68
311	290726		INJECTEUR DE VEILLEUSE				5	€ 4,56
311	290727		INJECTEUR DE VEILLEUSE				5	€ 4,76
312	290628		BRULEUR VEILLEUSE				1	€ 33,72
313	290626		BRULEUR PRINCIPAL				1	€ 72,65