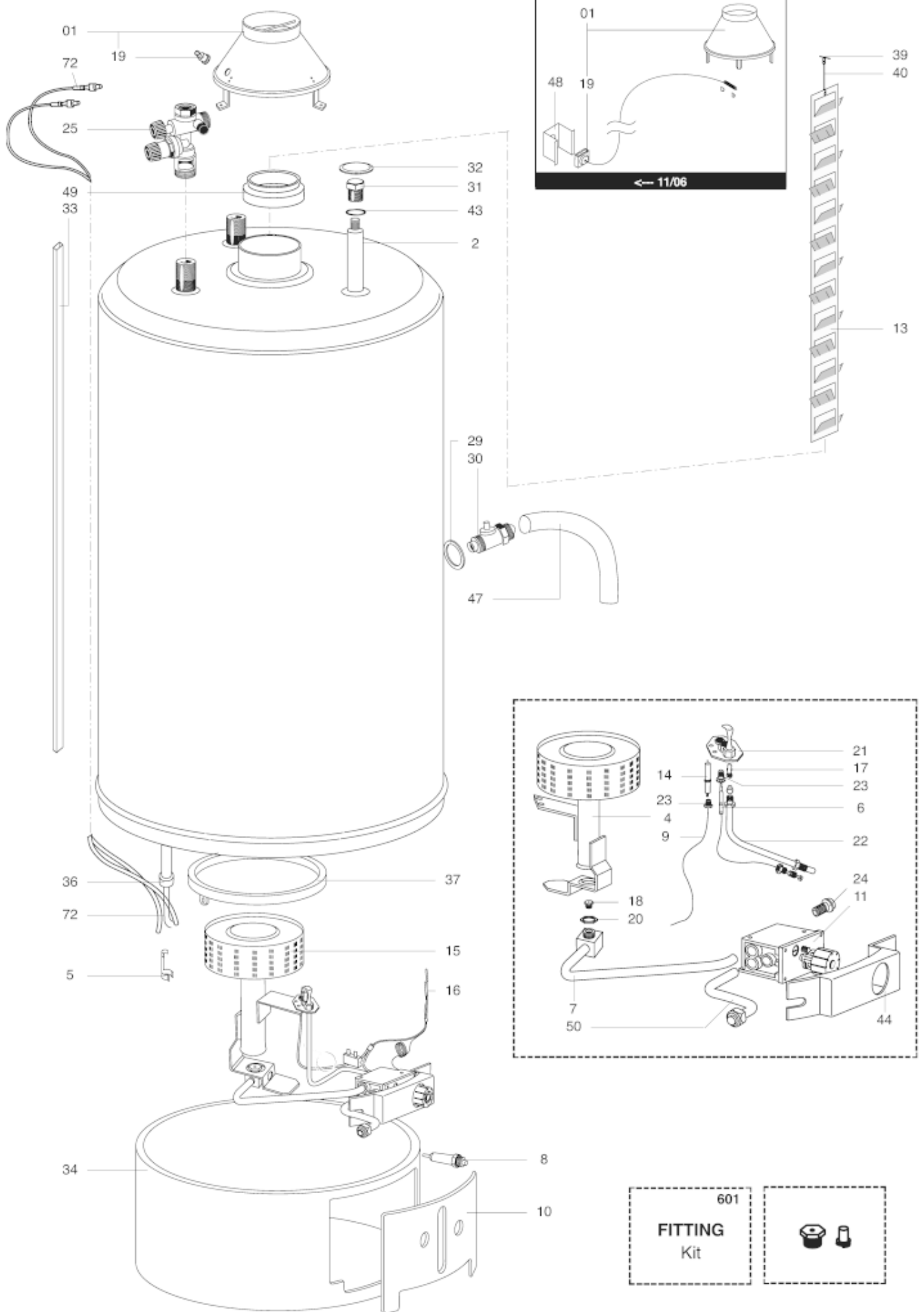




Pièces de rechange

22/04/2024

| | |
|----------------|----------------------|
| <i>Produit</i> | 007721 - STYX TES 12 |
| <i>Modèle</i> | TES |
| <i>Marque</i> | STYX |
| <i>Date</i> | 06/06/2022 |



| Table | | TES M99 | | | | | | | |
|-------|-----------|---------|-----------------------------------|--------------|------------|----------|-------------------|--------------------------|--|
| Rep. | Référence | ALIAS | Désignation | Remplacé par | Date début | Date fin | Multiple de vente | Tarif Public Unitaire HT | |
| 1 | 65102140 | | ANTIREFOULEUR | | | 11/06 | 1 | € 41,45 | |
| 1 | 65104697 | | ANTIREFOULEUR + SPOTT+CABLE | | 11/06 | | 1 | € 56,97 | |
| 2 | 291086 | | ANODE D:21,3 L:800 M8 | | | | 1 | € 41,65 | |
| 4 | 290626 | | BRULEUR PRINCIPAL | | | | 1 | € 72,65 | |
| 5 | 290356 | | RESSORT FERME-SONDE | | | | 5 | € 4,37 | |
| 6 | 65103126 | | THERMOCOUPLE A INTERRUPTION | | | | 1 | € 21,22 | |
| 7 | 122459 | | TUBE VALVE GAZ / BRULEUR | | | | 1 | € 25,53 | |
| 8 | 200254 | | ALLUMEUR | | | | 1 | € 20,87 | |
| 9 | 200252 | | CABLAGE ELECTRODE ALLUMAGE | | | | 1 | € 7,72 | |
| 10 | 289252 | | PORTILLON SOCLE COMPLET | | | | 1 | € 29,04 | |
| 11 | 107825 | | VALVE DE REGULATION GAZ / | | | | 1 | € 255,68 | |
| 13 | 289295 | | CHICANE | | | | 1 | € 37,10 | |
| 14 | 200253 | | ELECTRODE ALLUMAGE | | | | 1 | € 13,68 | |
| 15 | 216875 | | BRULEUR COMPLET GN | | | | 1 | € 456,52 | |
| 16 | 65103474 | | SONDE DE SURCHAUFFE | | | | 1 | € 28,67 | |
| 17 | 290726 | | INJECTEUR DE VEILLEUSE NG | | | | 5 | € 4,56 | |
| 17 | 290727 | | INJECTEUR DE VEILLEUSE LG | | | | 5 | € 4,76 | |
| 18 | 290715 | | INJECTEUR BRULEUR LG | | | | 5 | € 11,26 | |
| 19 | 65104733 | | THERMOSTAT A REARMEMENT | | 11/06 | | 1 | € 23,64 | |
| 19 | 65103656 | | THERMOSTAT SPOTT A BULBE | | | 11/06 | 1 | € 36,06 | |
| 20 | 240151 | | ECROU DE BLOCAGE | | | | 5 | € 5,86 | |
| 21 | 290628 | | BRULEUR VEILLEUSE | | | | 1 | € 33,72 | |
| 22 | 122251 | | TUBE LIAISON VALVE GAZ VEIL. | | | | 1 | € 8,92 | |
| 23 | 230712 | | RACCORD FIXATION THERMOCOUPLE | | | | 1 | € 12,26 | |
| 24 | 65101323 | | REGULATEUR | | | | 1 | € 5,63 | |
| 25 | 65113559 | | GROUPE DE SECURITE HYDRAUL. 1/2in | | | | 1 | € 56,61 | |
| 29 | 290128 | | JOINT | | | | 10 | € 5,58 | |
| 30 | 230302 | | ROBINET DE VIDANGE | | | | 1 | € 21,84 | |
| 31 | 230536 | | BOUCHON | | | | 1 | € 9,91 | |
| 32 | 220550 | | ENJOLIVEUR | | | | 1 | € 9,79 | |
| 33 | 65103128 | | GAINE ADHESIVE | | | | 1 | € 8,67 | |
| 34 | 289446 | | SOCLE | | | 11/06 | 1 | € 55,34 | |
| 34 | 65104698 | | SOCLE | | 11/06 | | 1 | € 83,05 | |
| 36 | 990475 | | GAINE | | | | 1 | € 23,51 | |
| 37 | 290919 | | RECUPERATEUR DE CONDENSAT | | | | 1 | € 27,35 | |
| 39 | 290450 | | RESSORT SUSPENSION CHICANE | | | | 1 | € 10,60 | |
| 43 | 289442 | | JOINT TORIQUE D:23-2.5 | | | | 1 | € 3,78 | |
| 44 | 220716 | | SUPPORT VALVE GAZ | | | | 1 | € 14,29 | |
| 47 | 65102376 | | TUYAU SORTIE | | | | 1 | € 8,06 | |
| 48 | 220374 | | SUPPORT DE THERMOSTAT SPOTT | | | 11/06 | 1 | € 7,34 | |
| 50 | 230772 | | TUBE ALIMENTATION GAZ | | | | 1 | € 29,20 | |
| 72 | 65105247 | | CABLAGE SPOTT | | 11/06 | | 2 | € 20,53 | |
| 601 | 990073 | | KIT RACCORD TUBE /VALVE GAZ | | | | 1 | € 29,10 | |