



Pièces de rechange

19/04/2024

<i>Produit</i>	397807-01 - NHRE 36 G20
<i>Modèle</i>	NHRE
<i>Marque</i>	STYX
<i>Date</i>	24/04/2012

100
200

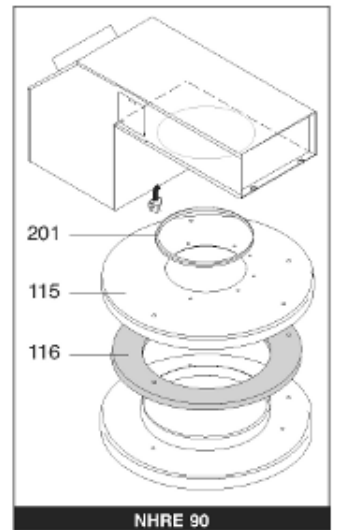
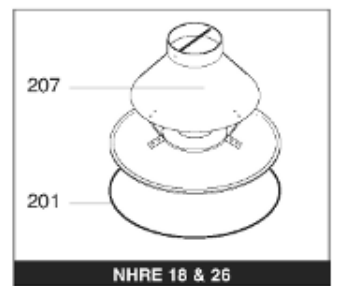
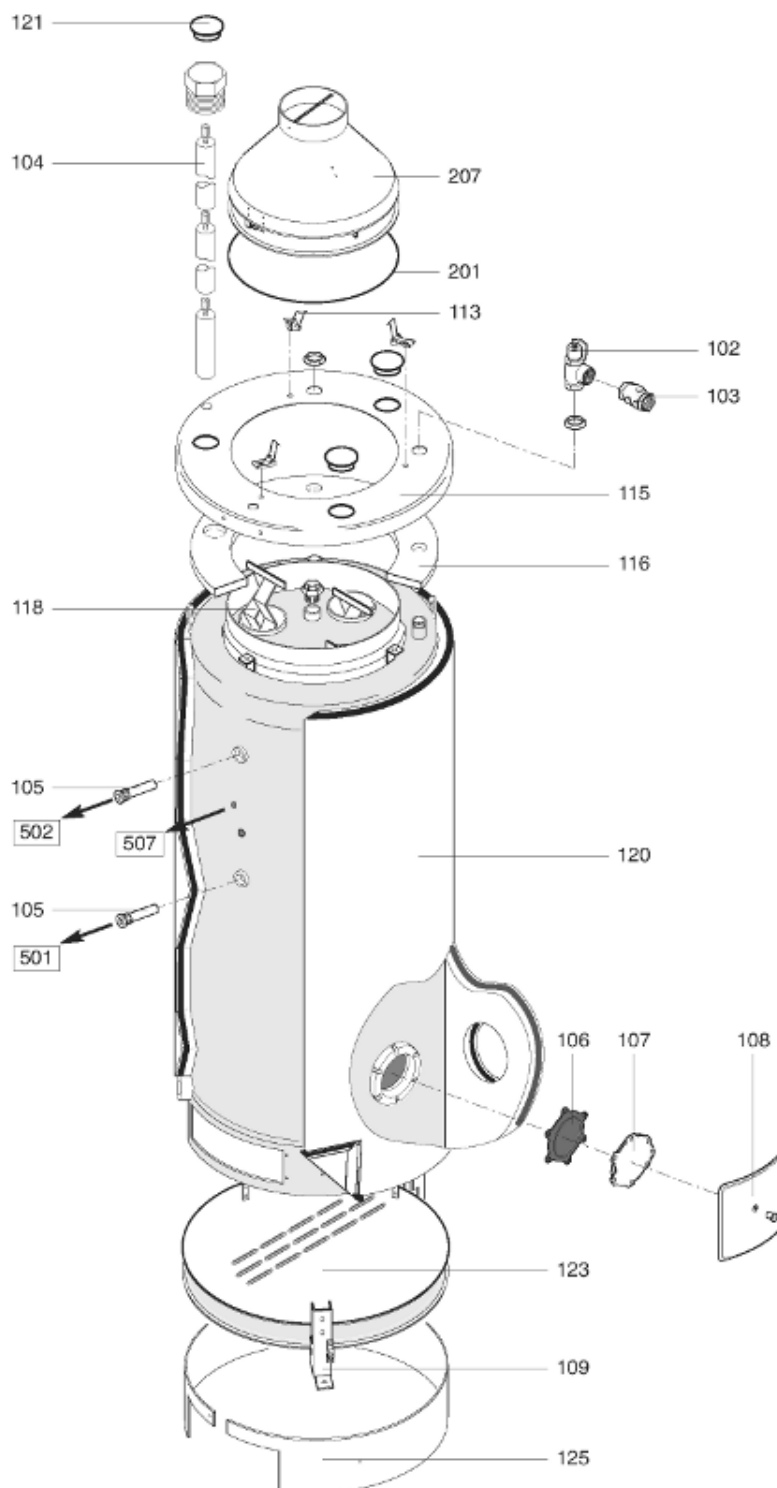
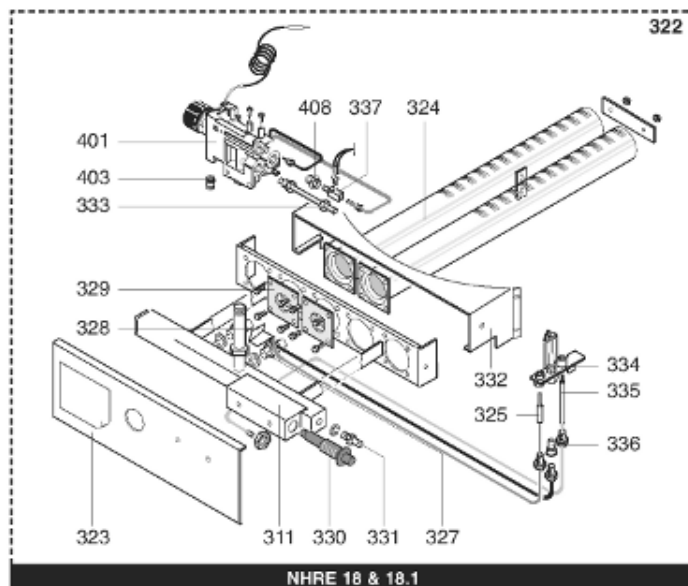
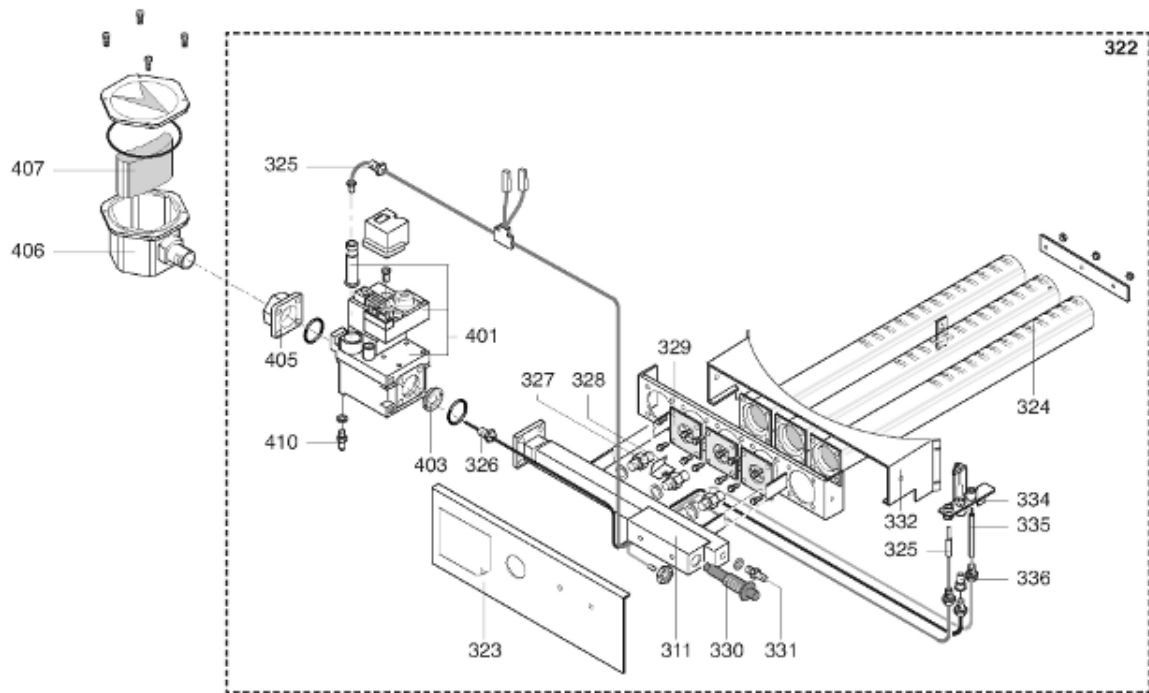


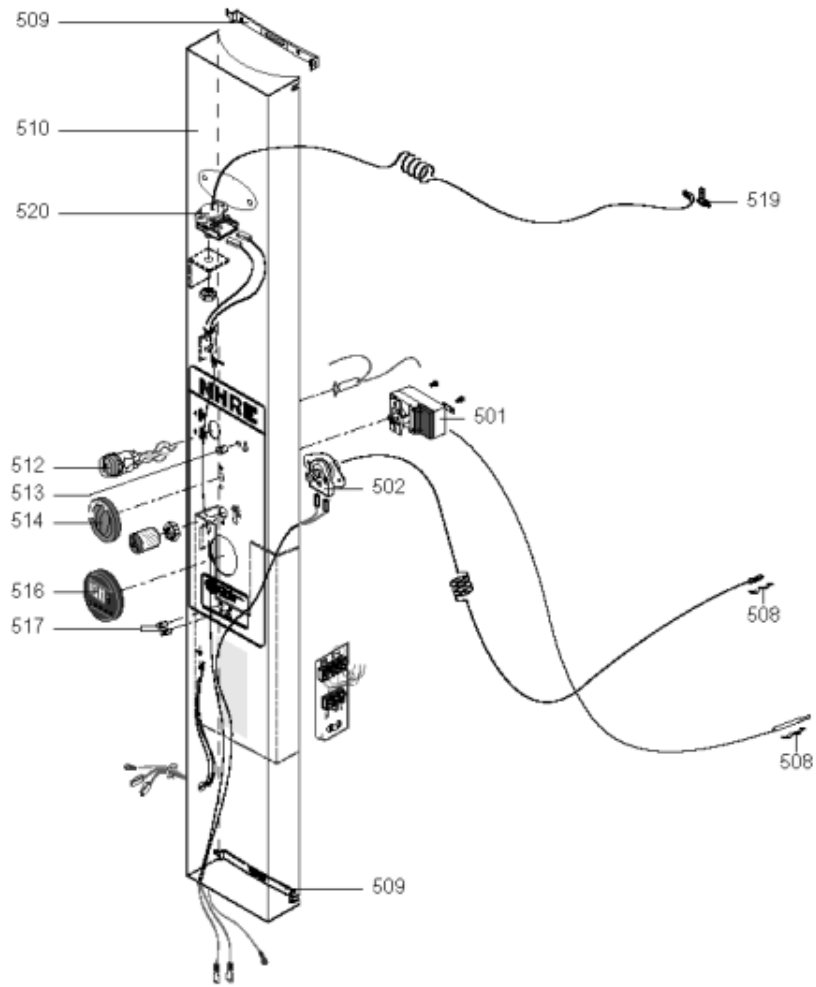
Table		HABILLAGE-EXTRACTION							
Rep.	Référence	ALIAS	Désignation	Remplacé par	Date début	Date fin	Multiple de vente	Tarif Public Unitaire HT	
102	340001		SOUPAPE DE SECURITE 7 BARS/ 1"1/4				1	€ 305,55	
103	340003		CLAPET ANTI RETOUR				1	€ 127,98	
104	397381		ANODE D:22 L:1000+BOUCHON*				1	€ 142,66	
105	338328		GAINE DE THERMOSTAT L:150MM				1	€ 51,83	
106	343356		JOINT TRAPPE VISITE A 6 TROUS				1	€ 19,20	
107	397399		TRAPPE DE VISITE				1	€ 102,51	
108	342068		ENJOLIVEUR DE TRAPPE				1	€ 43,35	
109	336648		PIED				1	€ 39,85	
113	337468		FIXATION CAPOT SUP D'HABILLAGE				1	€ 46,27	
115	337917		COUVERCLE SUPERIEUR				1	€ 202,64	
116	343489		PANNEAU ISOLEMENT				1	€ 107,40	
118	337833		CHICANE				1	€ 77,11	
120	343465		ENVELOPPE EXTERIEURE				1	€ 660,02	
121	342066		BOUCHON PLASTIQUE ANODE				1	€ 26,58	
123	337638		FOND AIR BRULEUR				1	€ 155,84	
125	337765		CARROSSERIE				1	€ 107,52	
201	343006		JOINT ANTIREFOULEUR				1	€ 127,62	
207	61400360		ANTIREFOULEUR NHRE 36 SPOTT				1	€ 767,72	
501	340367		THERMOSTAT DE REGULATION				1	€ 62,24	
502	340358		THERMOSTAT DE SECURITE 97°				1	€ 86,66	

300
400



NHRE 18 & 18.1

Table		BRULEUR-ARMATURE GAZ							
Rep.	Référence	ALIAS	Désignation	Remplacé par	Date début	Date fin	Multiple de vente	Tarif Public Unitaire HT	
311	339446		CARCASSE BRUL 3 RAMPES				1	€ 144,74	
322	339409		BRULEUR COMPLET GN NAT				1	€ 1 896,03	
323	337775		PLAQUE PROTECTION VENT				1	€ 34,42	
324	339329		RAMPE + SUP VEILLEUSE L=560MM				1	€ 134,40	
324	339328		RAMPE MULTIGAZ L=560MM				1	€ 111,60	
325	990121		THERMOCOUPLE				1	€ 32,92	
326	338345		TUBE ALIMENTATION VEILLEUS*				1	€ 67,41	
327	339352		INJECTEUR D: 3.25 NAT				1	€ 13,76	
327	339451		INJECTEUR PRINCIPAL 1,90 BP B/P				1	€ 14,42	
328	337049		REFLECTEUR FLAMME HR				1	€ 27,20	
330	340019		ALLUMEUR				1	€ 25,14	
331	346086		PRISE DE PRESSION				1	€ 45,17	
332	337763		SUPPORT BRULEUR				1	€ 91,93	
334	339377		VEILLEUSE				1	€ 80,64	
335	340261		ELECTRODE ALLUMAGE + CABLE				1	€ 24,53	
336	339357		INJECTEUR DE VEILLEUSE B/P				1	€ 12,95	
336	289202		INJECTEUR DE VEILLEUSE D=27GN NAT				1	€ 5,92	
401	340259		VALVE GAZ				1	€ 462,55	
403	346177		DIAPHRAGME D: 7.50				1	€ 38,08	
405	346084		BRIDE VALVE GAZ				1	€ 27,81	
406	340336		FILTRE GAZ				1	€ 129,67	
407	340337		CARTOUCHE FILTRE GAZ NOUVEAU	340336			1	€ 129,67	
410	346086		PRISE DE PRESSION				1	€ 45,17	



5000

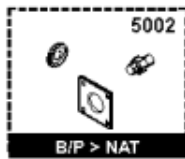
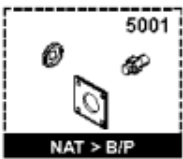


Table		BOITIER ELECTRIQUE							
<i>Rep.</i>	<i>Référence</i>	<i>ALIAS</i>	<i>Désignation</i>	<i>Remplacé par</i>	<i>Date début</i>	<i>Date fin</i>	<i>Multiple de vente</i>	<i>Tarif Public Unitaire HT</i>	
501	340367		THERMOSTAT DE REGULATION				1	€ 62,24	
502	340358		THERMOSTAT DE SECURITE 97°				1	€ 86,66	
508	337544		RESSORT D'APPLIQUE THERMOSTAT				1	€ 10,36	
509	337761		PATTE DE FIXATION PANNEAU COMMANDES				1	€ 35,61	
512	341170		INTERRUPTEUR BIPOLAIRE				1	€ 29,04	
513	341169		VOYANT VERT LAMPE				1	€ 14,36	
514	397417		BOUTON THERMOSTAT				1	€ 36,46	
516	342070		ENJOLIVEUR HORLOGE HRE				1	€ 4,89	
519	337779		SUPPORT FIXATION SPOTT				1	€ 23,37	
520	340358		THERMOSTAT DE SECURITE 97°				1	€ 86,66	
5001	60000321		EQT TRANSF NAT > BUT/PROP				1	€ 91,71	
5002	60000328		EQT TRANSF BUT/PROP > NAT				1	€ 148,56	