



Pièces de rechange

16/04/2024

<i>Produit</i>	397566 - HREV 36
<i>Modèle</i>	HREV
<i>Marque</i>	STYX
<i>Date</i>	24/04/2012

100
200

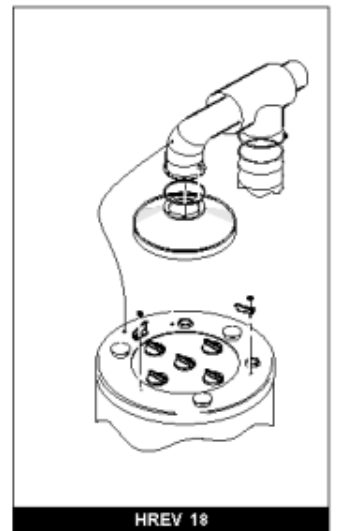
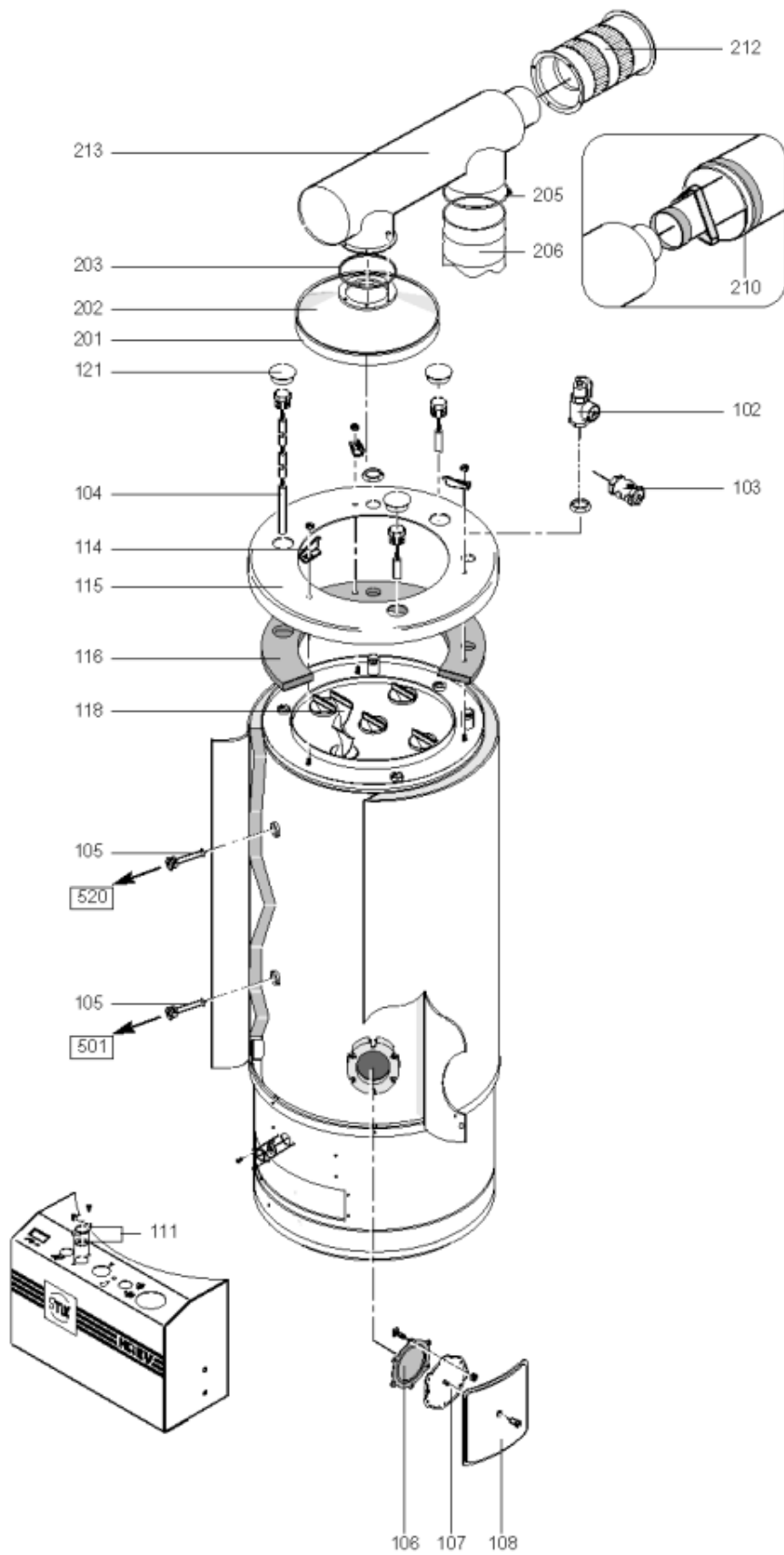


Table		HABILLAGE-EXTRACTION							
Rep.	Référence	ALIAS	Désignation	Remplacé par	Date début	Date fin	Multiple de vente	Tarif Public Unitaire HT	
102	340001		SOUPAPE DE SECURITE 7 BARS/ 1"1/4				1	€ 305,55	
103	340003		CLAPET ANTI RETOUR				1	€ 127,98	
104	397381		ANODE D:22 L:1000+BOUCHON*				1	€ 142,66	
105	338328		GAINE DE THERMOSTAT L:150MM				1	€ 51,83	
106	343356		JOINT TRAPPE VISITE A 6 TROUS				1	€ 19,20	
107	397399		TRAPPE DE VISITE				1	€ 102,51	
108	342068		ENJOLIVEUR DE TRAPPE				1	€ 43,35	
111	343335		VOYANT CERAMIQUE HRE 30X3				1	€ 37,79	
114	336310		PATTE DE FIXATION ANTIREFOULEUR				1		
115	397395		COUVERCLE SUPERIEUR				1		
118	337483		CHICANE				1		
121	342066		BOUCHON PLASTIQUE ANODE				1	€ 26,58	
201	343006		JOINT ANTIREFOULEUR				1	€ 127,62	
202	337664		DEPART GAZ HREV36				1		
203	343378		JOINT ANTIREFOULEUR				1	€ 73,91	
205	337029		COLLIER				1		
206	338001		TUYAU ARRIVEE AIR				1		
210	343463		JOINT O-RING				1		
212	337645		TERMINAL VENTOUSE HREV				1		
501	340359		THERMOSTAT DE REGULATION	340367			1	€ 62,24	
520	395945		THERMOSTAT DE SECURITE A BULBE				1	€ 193,04	

300
400
500

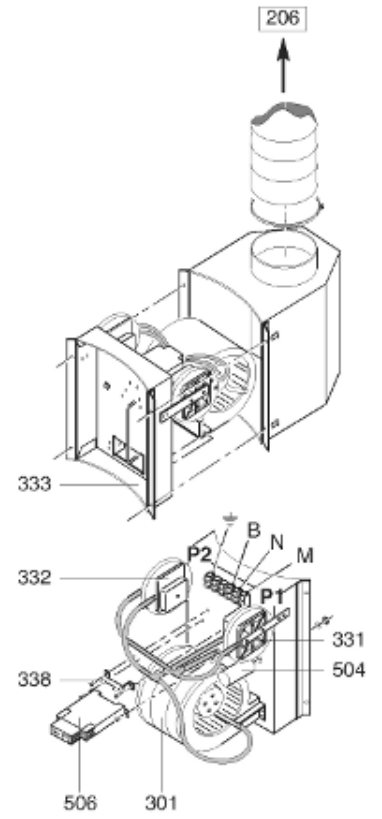
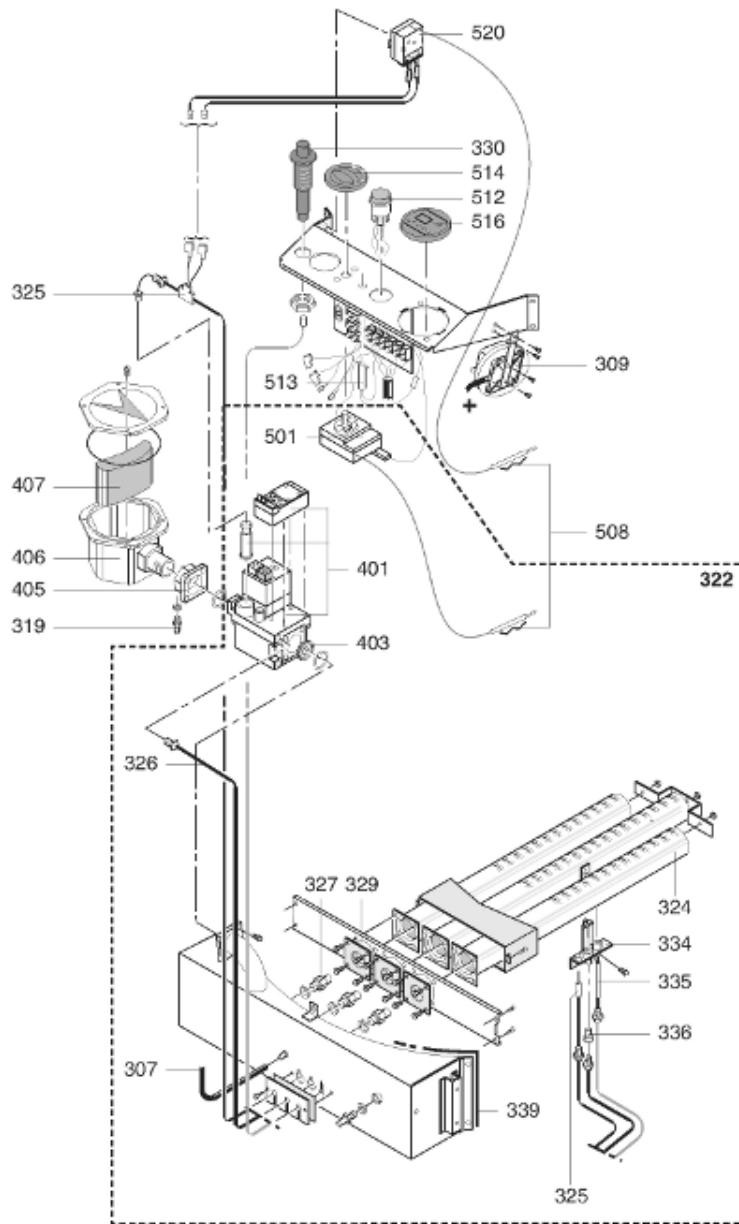


Table	BRULEUR-ARMATURE GAZ-BOITIER ELECTRIQUE								
--------------	--	--	--	--	--	--	--	--	--

Rep.	Référence	ALIAS	Désignation	Remplacé par	Date début	Date fin	Multiple de vente	Tarif Public Unitaire HT
206	338001		TUYAU ARRIVEE AIR				1	
301	341200		EXTRACTEUR	60003449			1	€ 692,24
319	346086		PRISE DE PRESSION				1	€ 45,17
324	339331		RAMPE + SUP VEILLEUSE * L=520MM				1	€ 117,42
324	339330		RAMPE MULTIGAZ L=520MM				1	€ 77,06
324	339327		RAMPE MULTIGAZ L=600MM				1	€ 86,77
325	990121		THERMOCOUPLE				1	€ 32,92
326	338326		TUBE ALIMENTATION VEILLEUSE				1	€ 76,75
327	339351		INJECTEUR BRULEUR PRINCIPAL NAT				1	€ 13,61
327	339380		INJECTEUR D: 1.80 B/P				1	
327	339443		INJECTEUR D: 2.15 B/P				1	
327	339353		INJECTEUR D: 3.65 NAT				1	€ 13,09
330	340019		ALLUMEUR				1	€ 25,14
331	340349		PRESSOSTAT DE SECURITE				1	
332	340350		PRESSOSTAT DE SECURITE				1	
333	340347		GROUPE VENTILATION COMPLET				1	
334	339377		VEILLEUSE				1	€ 80,64
335	340261		ELECTRODE ALLUMAGE + CABLE				1	€ 24,53
336	339357		INJECTEUR DE VEILLEUSE B/P				1	€ 12,95
336	289202		INJECTEUR DE VEILLEUSE D=27GN NAT				1	€ 5,92
338	341217		RESISTANCE				1	€ 59,56
401	340259		VALVE GAZ				1	€ 462,55
403	346165		DIAPHRAGME D: 7.7 NAT				1	
405	346172		BRIDE BLOC GAZ				1	€ 130,93
406	340336		FILTRE GAZ				1	€ 129,67
407	340337		CARTOUCHE FILTRE GAZ NOUVEAU	340336			1	€ 129,67
501	340359		THERMOSTAT DE REGULATION	340367			1	€ 62,24
504	341292		CONDENSATEUR				1	
506	341261		RELAIS				1	
508	337544		RESSORT D'APPLIQUE THERMOSTAT				1	€ 10,36
512	341170		INTERRUPTEUR BIPOLAIRE				1	€ 29,04
513	341169		VOYANT VERT LAMPE				1	€ 14,36
514	340257		BOUTON THERMOSTAT				1	€ 9,07
516	342070		ENJOLIVEUR HORLOGE HRE				1	€ 4,89
520	395945		THERMOSTAT DE SECURITE A BULBE				1	€ 193,04